

SISTEMI DI DISINFEZIONE

Soluzioni ingegneristiche portatili e fisse

SISTEMI DI DISINFEZIONE PORTATILI

Euspray dispone di diversi sistemi portatili di disinfezione a nebulizzazione che garantiscono la completa disinfezione e sterilizzazione di diverse superfici e aree. Tutti i nostri sistemi portatili, possono essere utilizzati per disinfettare e sanificare i trasporti pubblici come treni, aerei, autobus, aeroporti, stazioni, scuole, uffici, ecc.

VANTAGGI

- 01 Disinfezione rapida e sicura
- 02 Funzionamento igienico
- 03 Sistema automatico
- 04 Sistema portatile a ruote
- 05 Più efficace della pulizia manuale



RHCONTROL TOP

KEY POINTS

- Dimensione goccia 5-30 μm
- Indicatore di livello del liquido
- Pistola rotativa 180°
- Serbatoio pressurizzato da 40L
- Quadro di comando integrato

RICHIEDE

- Alimentazione elettrica (220V/50Hz)
- Alimentazione aria compressa

OPTIONAL

- Compressore integrato

RHCONTROL BASIC

KEY POINTS

- Dimensione goccia 5-30 μm
- Indicatore di livello del liquido
- Pistola rotativa 180°
- Serbatoio pressurizzato da 20L
- Quadro di comando
- Versione economica e leggera

RICHIEDE

- Alimentazione elettrica (220V/50Hz)
- Alimentazione aria compressa



SISTEMI DI DISINFEZIONE PORTATILI

RHCONTROL MANUAL

KEY POINTS

- Dimensione goccia 5-30 μm
- Indicatore di livello del liquido
- Pistola con sistema antigoccia
- Serbatoio pressurizzato da 20L
- Asta telescopica estensibile (2 metri)

RICHIEDE

- Alimentazione aria compressa

OPTIONAL

- Compressore portatile



RHSANI

KEY POINTS

- Dimensione goccia 5-30 μm
- 2x atomizzatori E1
- Serbatoio pressurizzato da 10L
- Indicatore di livello del liquido
- Regolatore di pressione
- Versione economica e leggera

RICHIEDE

- Alimentazione aria compressa

OPTIONAL

- Serbatoio pressurizzato da 24L
- Compressore portatile



SISTEMI DI DISINFEZIONE PORTATILI

EU-SANEX

KEY POINTS

- Compatto e leggero
- Serbatoio pressurizzato da 5L
- Compressore integrato
- 10m di cavo elettrico e pistola con 9m di cavo

RICHIEDE

- Alimentazione elettrica (220V/50Hz)



EU-SANITIZER

KEY POINTS

- Modello motorizzato
- Serbatoio pressurizzato da 110L
- Batteria autonoma 6,5h
- 1,30 m di copertura della superficie
- Controllabile attraverso l'applicazione mobile

RICHIEDE

- Nessuna

OPTIONAL

- Atomizzazione laterale



SISTEMI FISSI DI DISINFEZIONE

Euspray dispone anche di diversi sistemi fissi di disinfezione a nebulizzazione per diverse aree o spazi, come grandi superfici, ipermercati, stazioni, aeroporti, scuole, grandi spazi di lavoro, ecc. Questi sistemi di disinfezione fissi, sono progettati per avere poca o nessuna manutenzione. L'installazione di un tale sistema offre a tutti la massima protezione nella vita quotidiana.

VANTAGGI

- 01 Manutenzione ridotta
- 02 Disinfezione di superfici e aree senza bagnarle
- 03 Completamente automatizzato
- 04 Sistema personalizzato adattato alle esigenze specifiche



EU-SPLIT

KEY POINTS

- Gocce sottili di dimensioni inferiori a 30 micron
- Disinfezione efficiente grazie agli atomizzatori E1
- 50% in meno di consumo di disinfettante
- Disinfetta 450 persone al giorno
- Non bagna (né i vestiti né il pavimento)

INCLUDE

- Serbatoio pressurizzato da 3 Lt. con indicatore di livello
- Compressore integrato
- Fotocellula per avvio e spegnimento

OPTIONAL

- Distributore elettronico di gel idroalcolico

RICHIEDE

- Alimentazione elettrica (220V/50Hz)

Applus⁺



SISTEMI FISSI DI DISINFEZIONE

EU-TUNNEL BASIC

KEY POINTS

- Granulometria delle gocce di notevole finezza 5-30 micron
- Disinfezione efficiente grazie agli atomizzatori pneumatici (E1)
- 50% in meno di consumo di disinfettante
- Ruote integrate per una facile mobilità
- Disinfetta 2.500 persone al giorno
- Non bagna (né i vestiti né il pavimento)

INCLUDE

- Serbatoio pressurizzato 20 Lt. con indicatore di livello
- Compressore integrato
- Fotocellula per avvio e spegnimento
- Semaforo on/off per tempo di spruzzatura

RICHIEDE

- Alimentazione elettrica (220V/50Hz)

OPTIONAL

- Distributore elettronico di gel idroalcolico
- Tappetino antiscivolo
- Lampada UV-C
- Telecamera termografica
- Segnale di avvertimento luminoso e sonoro
- Voce umana per istruzioni
- Illuminazione esterna
- Illuminazione interna



Applus⁺



SISTEMI FISSI DI DISINFEZIONE

EU-TUNNEL TOP

KEY POINTS

- Granulometria delle gocce di notevole finezza 5-30 micron
- Disinfezione più efficiente grazie agli atomizzatori pneumatici (E1)
- 50% in meno di consumo di disinfettante
- Ruote integrate per una facile mobilità
- Disinfetta 2.500 persone al giorno
- Non bagna (né i vestiti né il pavimento)

INCLUDE

- Serbatoio pressurizzato 20 Lt. con indicatore di livello
- Compressore integrato
- Fotocellula per avvio e spegnimento
- Semaforo on/off per tempo di spruzzatura
- Distributore elettronico di gel idroalcolico
- Tappetino antiscivolo
- Lampada UV-C
- Telecamera termografica
- Segnale di avvertimento luminoso e sonoro
- Voce umana per istruzioni
- Illuminazione esterna
- Illuminazione interna

RICHIEDE

- Alimentazione elettrica (220V/50Hz)



Applus⁺



SISTEMI FISSI DI DISINFEZIONE

RHCONTROL 180°

KEY POINTS

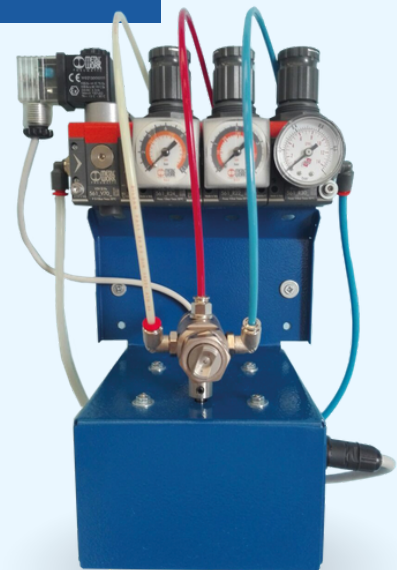
- Dimensione goccia 5-30 µm
- Pistola rotativa 180°
- Quadro di comando

RICHIEDE

- Alimentazione elettrica (220V/50Hz)
- Alimentazione aria compressa
- Alimentazione liquido

OPTIONAL

- Serbatoio pressurizzato per alimentazione liquido
- Compressore portatile



RHCONTROL 360°

KEY POINTS

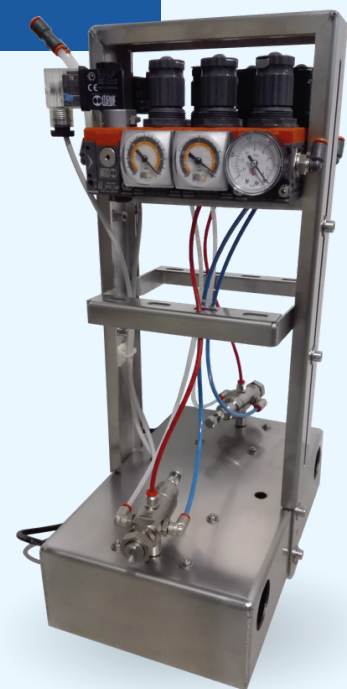
- Dimensione goccia 5-30 µm
- Pistola rotativa 360°
- Quadro di comando

RICHIEDE

- Alimentazione elettrica (220V/50Hz)
- Alimentazione aria compressa
- Alimentazione liquido

OPTIONAL

- Serbatoio pressurizzato per alimentazione liquido
- Compressore portatile



ACCESSORI PER LA DISINFEZIONE

ATOMIZZATORI PNEUMATICI

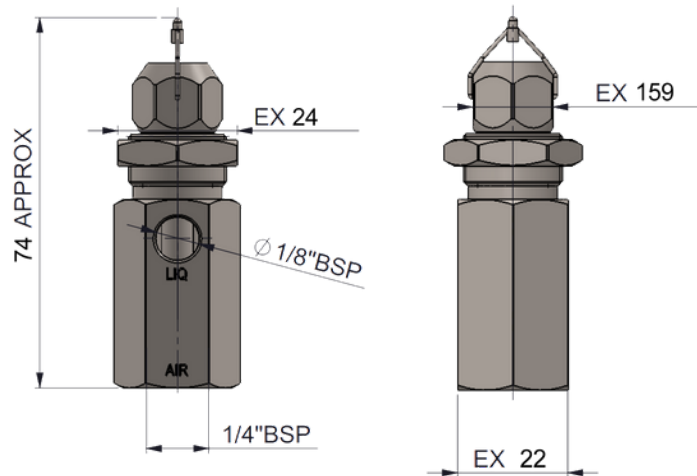
ATOMIZZATORI ULTRASONICI

KEY POINTS

- Granulometria delle gocce estremamente fine 5-20 μm
- Spruzzo lungo e alta copertura
- Ottima opzione per creare tunnel di disinfezione

RICHIEDE

- Alimentazione aria compressa
- Alimentazione liquido



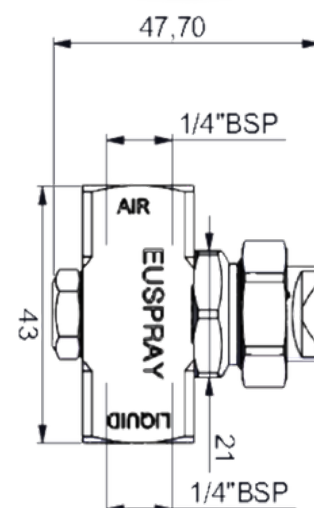
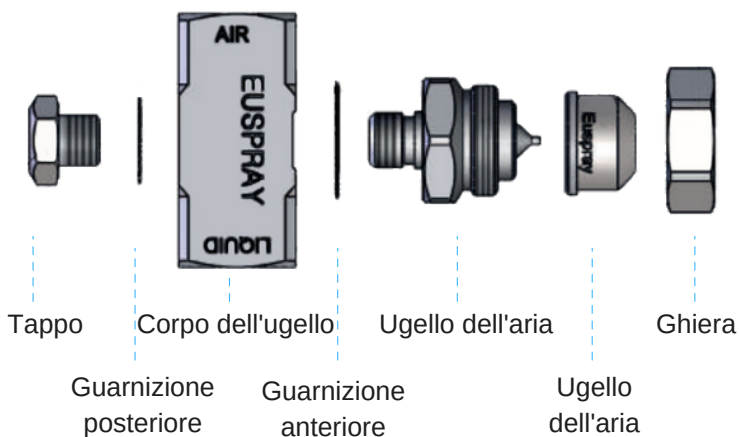
E1

KEY POINTS

- Granulometria delle gocce estremamente fine 5-30 μm
- Opzione compatta ed economica
- Facile installazione
- Ottima opzione per creare tunnel di disinfezione

RICHIEDE

- Alimentazione aria compressa
- Alimentazione liquido



ACCESSORI PER LA DISINFEZIONE

ATOMIZZATORI IDRAULICI

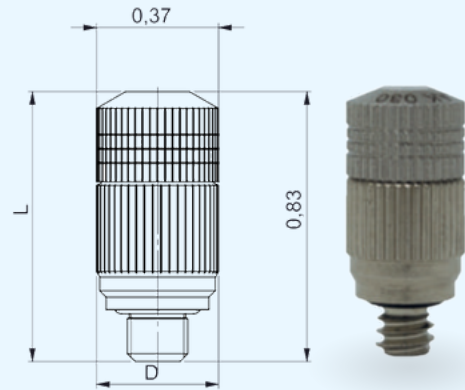
A

KEY POINTS

- Dimensione goccia fine 10-30 μm
- Opzione compatta ed economica
- Non necessita di aria compressa per funzionare
- Ottima opzione per creare tunnel di disinfezione

RICHIEDE

- Alimentazione liquido



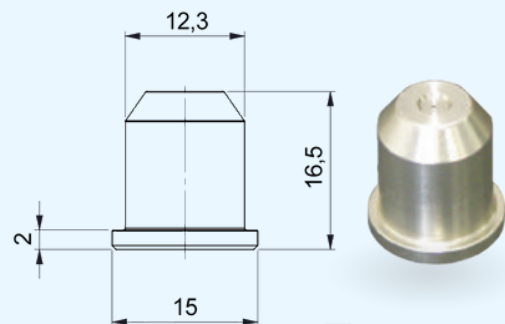
CX

KEY POINTS

- Dimensione goccia fine 10-40 μm
- Opzione compatta ed economica
- Facile installazione
- E' possibile aggiungere un filtro antigoccia
- Ottima opzione per creare tunnel di disinfezione

RICHIEDE

- Alimentazione liquido



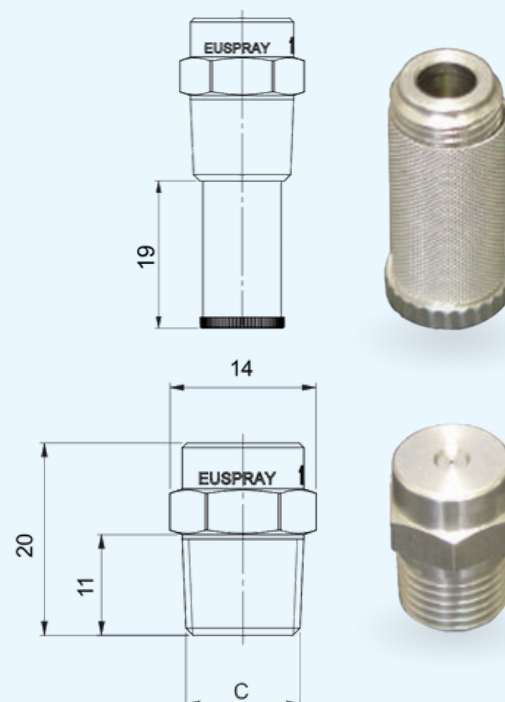
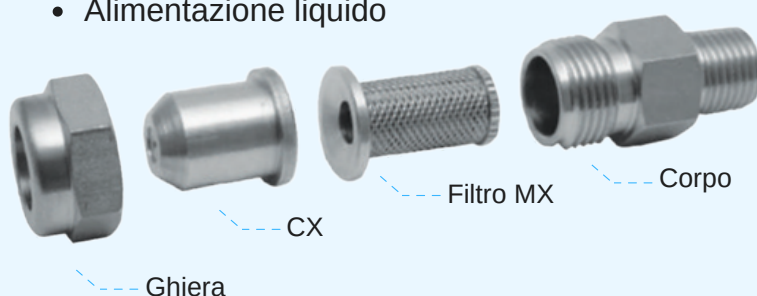
MX

KEY POINTS

- Dimensione goccia fine 10-40 μm
- Opzione compatta ed economica
- Facile installazione
- E' possibile aggiungere un filtro
- Ottima opzione per creare tunnel di disinfezione

RICHIEDE

- Alimentazione liquido



ACCESSORI PER LA DISINFEZIONE

UGELLI IDRAULICI (GETTO PIATTO)

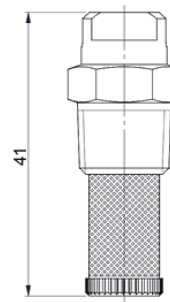
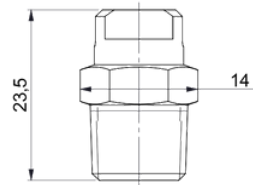
MC2

KEY POINTS

- Dimensione goccia fine 20-50 μm
- Ottima opzione per creare tunnel di disinfezione
- Economico
- Non necessita di aria compressa per funzionare
- Può funzionare a bassa pressione
- E' possibile aggiungere un filtro

RICHIEDE

- Alimentazione liquido



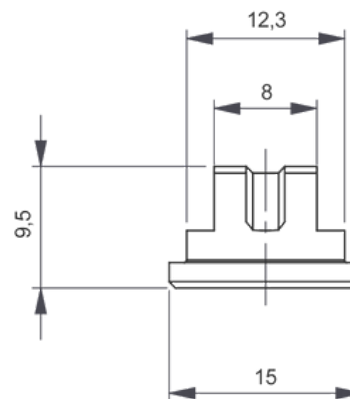
C1

KEY POINTS

- Dimensione goccia fine 20-50 μm
- Ottima opzione per creare tunnel di disinfezione
- Economico
- Non necessita di aria compressa per funzionare
- Può funzionare a bassa pressione
- E' possibile aggiungere un filtro antigoccia

RICHIEDE

- Alimentazione liquido



PRESSURIZED TANK

KEY POINTS

- Ottima opzione per la nebulizzazione di disinfettanti
- Collegamento rapido per accessori di spruzzatura
- Tre diverse dimensioni: 5L, 9L e 18L

OPTIONAL

- Disponibile con ruote, indicatore di livello e lancia di spruzzo
- Serbatoio pressurizzato da 50L





Australia - Austria - Chile - France - Italy - Poland - Russia - South Africa - Spain - UK - US



Euspray
Calle Narcís Monturiol, Num.14 , 4º 1ª
08960 Sant Just Desvern - Barcelona
Tel. +34 934773846

Sales department
Italy: commerciale@fmsrl.eu
Spain: comercial@euspray.com
Rest of the world: export@euspray.com
www.euspray.com



ENGINEERING SOLUTIONS ● INNOVATION

