

GENERAL CATALOGUE



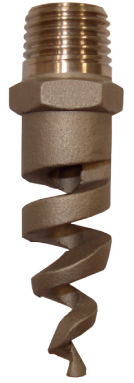
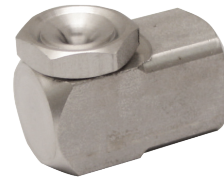
euspray®

by Eurospray spray and filter technology SL

**SPRAYING
NOZZLES**

**BOQUILLAS
DE ASPERSIÓN**

**UGELLI
SPRUZZATORI**



**ATOMIZING
NOZZLES**

**BOQUILLAS
ATOMIZADORAS**

**UGELLI
ATOMIZZATORI**



**TANK CLEANING
HEADS**

**BOQUILLAS LIMPIEZA
DEPOSITOS**

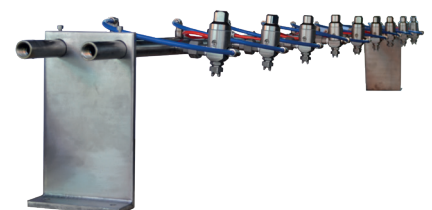
**TESTE LAVAGGIO
SERBATOI**



**PRODUCTS FOR
PAPER MILL**

**PRODUCTOS PARA
FÁBRICA DE PAPEL**

**PRODOTTI PER
CARTIERE**



INDICE

INDEX

ÍNDICE

	PROFILO AZIENDALE <i>COMPANY PROFILE</i> PERFIL DE LA EMPRESA	p. 2
	INFORMAZIONI TECNICHE <i>TECHNICAL INFORMATION</i> INFORMACIÓN TÉCNICA	p. 4
	UGELLI GETTO PIATTO <i>FLAT SPRAY NOZZLES</i> BOQUILLAS DE SALIDA PLANA	p. 9
	UGELLI CONO PIENO <i>FULL CONE NOZZLES</i> BOQUILLAS DE CONO LLENO	p. 28
	UGELLI CONO VUOTO <i>HOLLOW CONE NOZZLES</i> BOQUILLAS DE CONO HUECO	p. 45
	SISTEMI CONNESSIONE RAPIDA <i>QUICK DISCONNECT SYSTEMS</i> SISTEMAS DE CONEXIÓN RÁPIDA	p. 58
	UGELLI AD ARIA <i>AIR NOZZLES</i> BOQUILLAS DE AIRE	p. 70
	ACCESSORI <i>ACCESSORIES</i> ACCESORIOS	p. 77

Euspray è un'azienda spagnola nata nel 2008 con sede a Barcellona (Spagna), specializzata nella vendita a livello mondiale di ugelli spruzzatori, atomizzatori, filtri statici e in linea, teste di lavaggio e accessori, con un partner di produzione in Italia che possiede oltre 40 anni di esperienza tecnica nella progettazione e produzione dei prodotti.

La collaborazione delle due aziende, che si occupano rispettivamente della commercializzazione e della produzione, permette:

- L'ottimizzazione dei costi commerciali e, di conseguenza, prezzi competitivi per i nostri clienti.
- Consulenze tecniche personalizzate.
- Gestione rapida ed efficiente di ogni richiesta.

I nostri prodotti sono studiati ad hoc per ogni tipo di applicazione industriale (chimica, farmaceutica, food&beverage, antincendio e molte altre ancora) e il 90% di questi sono fabbricati in Italia, garantendone così la qualità, l'origine e il controllo delle materie prime necessarie alla produzione.

Il nostro obiettivo è quello di fornire un servizio tecnologicamente avanzato ed innovativo, al passo con i tempi e con le rapide evoluzioni dei settori industriali, per rispondere al meglio alle esigenze dei nostri clienti, senza rinunciare agli elevati standard di qualità dei prodotti.

L'azienda è in fase di grande espansione grazie alla qualità delle proposte e alla ricca gamma di prodotti offerti ai clienti, in grado di soddisfare le più varie richieste con soluzioni su misura per ogni singola applicazione.

Euspray is a Spanish company founded in 2008 with headquarters in Barcelona (Spain), specialized in the worldwide sale of spray nozzles, atomizers, static and self-cleaning filters, washing heads and accessories, with a production partner in Italy that has more than 40 years of technical experience in design and production of these products.

The collaboration between the two companies, which deal respectively with marketing the first and production the second, allows:

- *Optimization of business expenses and, consequently, competitive prices for our customers.*
- *Personalized technical advice.*
- *Fast and efficient management of each request.*

Our products are designed specifically for each type of industrial application (chemical, pharmaceutical, food and beverage, fire protection and many others) and 90% of them are manufactured in Italy, thus guaranteeing their quality, origin and control of the raw materials necessary for production.

Our goal is to provide a technologically advanced and innovative service, in tune with the times and with the rapid evolution of the industrial sectors, to better respond to the needs of our customers, without sacrificing the high standards of product quality.

Eurospray has a planned expansion programme based on the demands of their customers and this continuous expansion will result in even greater technical expertise and an ever increasing product range to provide solutions to our customers.

Euspray es una empresa española fundada en 2008 con sede en Barcelona (España), especializada en la venta mundial de boquillas de pulverización, atomizadores, filtros estáticos y en línea, boquillas de limpieza y accesorios, con un socio de producción en Italia que posee más de 40 años de experiencia técnica en diseño y producción de estos productos.

La colaboración entre las dos empresas, que se ocupan respectivamente del marketing la primera y de la producción la segunda, permite:

- La optimización de los gastos comerciales y, en consecuencia, precios competitivos para nuestros clientes.
- Asesoría técnica personalizada.
- Gestión rápida y eficiente de cada solicitud.

Nuestros productos están diseñados específicamente para cada tipo de aplicación industrial (química, farmacéutica, alimentos y bebidas, protección contra incendios y muchas otras) y el 90% de ellos se fabrican en Italia, garantizando así su calidad, origen y el control de las materias primas necesarias para la producción.

Nuestro objetivo es proporcionar un servicio tecnológicamente avanzado e innovador, en sintonía con los tiempos y con la rápida evolución de los sectores industriales, para responder mejor a las necesidades de nuestros clientes, sin renunciar a los altos estándares de calidad de los productos.

La compañía está en fase de expansión gracias a la calidad de las propuestas y a la rica y variada gama de productos ofrecidos a nuestros clientes, en condiciones de satisfacer las diferentes necesidades con soluciones a medida para cada solicitud.

La nostra gamma consiste in:

- Ugelli Spruzzatori
- Filtri Autopulenti
- Filtri Statici
- Atomizzatori aria/liquido
- Teste di lavaggio
- Tubi Spruzzatori
- Prodotti speciali a richiesta

I nostri principali settori sono:

- Industria cartaria
- Industria siderurgica
- Alimentare
- Chimico
- Farmaceutico
- Lavaggio auto
- Trattamenti superficiali
- Aeronautica
- Settore ambientale

Our main products are:

- Spraying nozzles
- Self-cleaning filters
- Static filters
- Air/liquid atomizers
- Tank washing heads
- Spray pipes
- Special products on request

Our principal markets are:

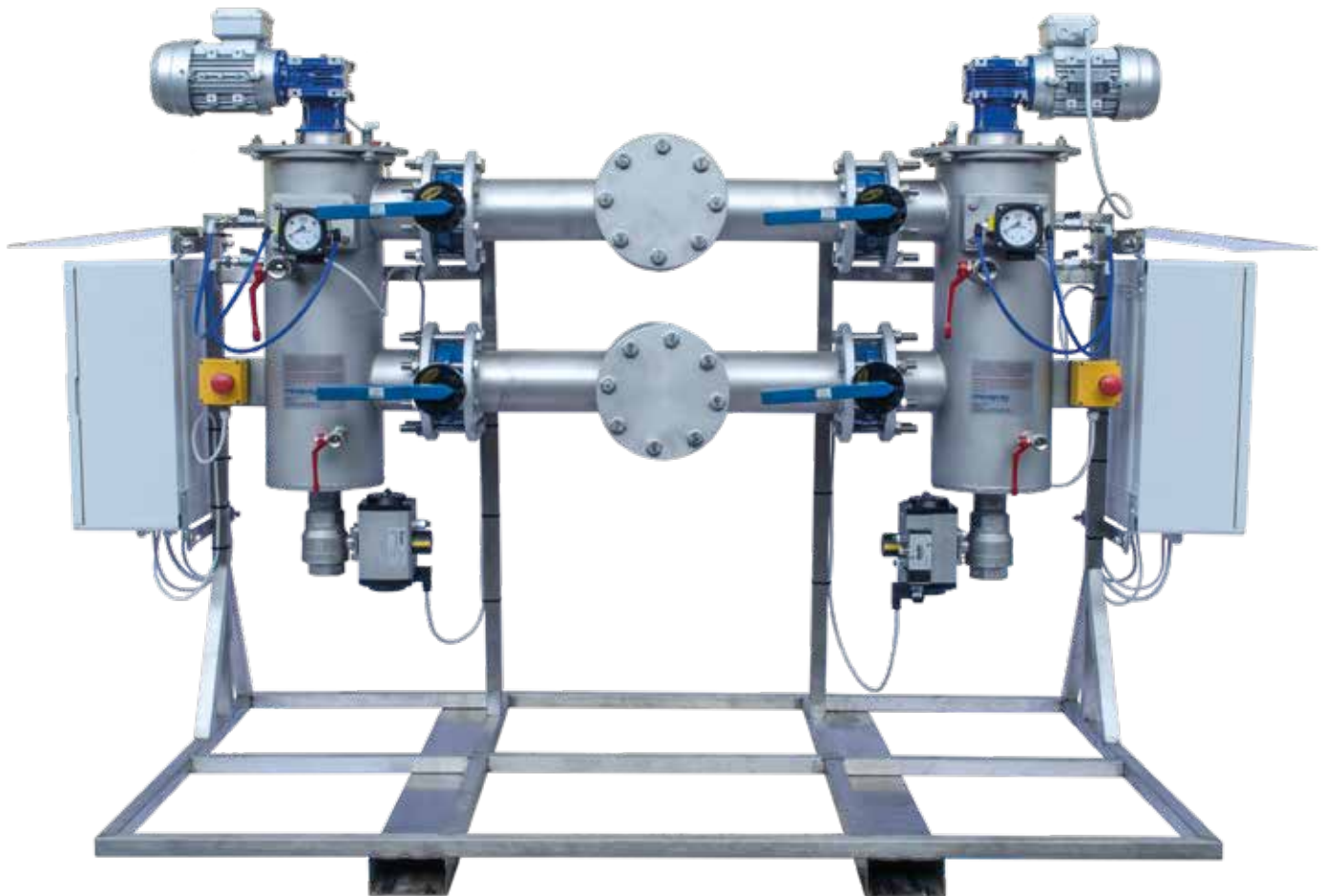
- Papermill industry
- Steelworks
- Food & Beverage
- Chemical
- Pharmaceutical
- Car wash
- Surface treatment
- Aeronautics
- Enviromental sector

Nuestra gama consta de:

- Boquillas pulverizadoras
- Filtros autolimpiantes
- Filtros estáticos
- Atomizadores aire/líquido
- Cabezales de lavado de tanque
- Tubos pulverizadores
- Productos especiales bajo pedido

Nuestros principales mercados son:

- Industria del papel
- Acería
- Industria alimentaria
- Químico
- Farmacéutico
- Lavado de coches
- Tratamientos superficiales
- Aeronáutica
- Sector ambiental



Sistema autopulente di filtrazione per liquidi.

Self cleaning filtration system for liquid.

Sistema autolimpiante de filtración para líquidos.

Tutti i contenuti di questo catalogo sono di proprietà di Eurospray Spray and Filter Technology SL. È vietata qualsiasi redistribuzione o riproduzione di parte o di tutto il contenuto in qualsiasi forma.

All the contents of this catalogue are property of Eurospray Spray and Filter Technology SL. Any redistribution or reproduction of part or all of the contents in any form is prohibited.

Todos los contenidos de este catálogo son propiedad de Eurospray Spray And Filter Technology SL. Se prohíbe cualquier redistribución o reproducción de parte o la totalidad de los contenidos en cualquier forma.

L'ugello spruzzatore

L'ugello spruzzatore trasforma l'energia totale di una vena liquida in energia cinetica. Quest'ultima viene utilizzata per rompere la vena liquida in piccole particelle e disperderle uniformemente secondo la sezione voluta. In alcuni casi l'energia cinetica viene utilizzata per conferire maggiore forza di penetrazione alla vena o lama liquida risultante. L'ugello inoltre permette di ottenere portate prestabilite in funzione della pressione come si può facilmente determinare dalle tabelle del catalogo.

Portata

La portata è determinata dai diametri interni di passaggio e dalla pressione di esercizio. In generale la relazione tra portata e pressione è la seguente:

$$Q_2 = Q_1 \sqrt{\frac{P_2}{P_1}}$$

Q_1 e P_1 sono la portata e la pressione conosciute. Q_2 è la portata risultante in base alla pressione desiderata P_2 . Tutte le tabelle del catalogo sono basate su acqua. Per liquidi con peso specifico diverso da 1 moltiplicare per i fattori di conversione indicati nella tabella:

peso specif.	specific gravity	peso specifico	0,8	0,85	0,9	0,95	1	1,1	1,2	1,3	1,4	1,5
coeffi. moltiplic.	conversion factors	factores de conversión	1,12	1,085	1,052	1,027	1	0,954	0,913	0,87	0,845	0,816

Tipo di ugello

È disponibile un'ampia gamma di ugelli adatti a risolvere ogni vostro problema di spruzzo. Potrete così scegliere fra diverse forme di spruzzo, e precisamente:



Getto a cono vuoto: tipo A

Le particelle si distribuiscono uniformemente formando la superficie esterna di un cono vuoto. L'impronta è quindi una circonferenza il cui diametro è in funzione della distanza dall'ugello e dall'angolo di spruzzo.

Getto a cono pieno: tipo B

In questo tipo anche la parte interna del cono è riempita uniformemente di particelle di liquido. L'impronta su un piano perpendicolare all'asse del getto è in questo caso un cerchio il cui diametro è sempre in funzione della distanza dall'ugello e dall'angolo di spruzzo.

The spray nozzle

The spray nozzle transforms the energy of a liquid into kinetic energy. The latter is utilized to break the liquid in little particles and to disperse them evenly according to the desired pattern. In some cases the kinetic energy is used to give higher penetration force to the jet. The nozzle also allows to obtain pre-set capacities according to the pressure as you can see in the tables in this catalogue.

Capacity

The capacity depends on the internal flow area and on the working pressure. In general the relationship between the capacity and the pressure is the following:

$$Q_2 = Q_1 \sqrt{\frac{P_2}{P_1}}$$

Q_1 and P_1 are known capacity and pressure. Q_2 is the resulting capacity at desired pressure P_2 . All the tables of the catalog are based on water. For liquid with a specific gravity other than 1 multiply the catalog water capacity by the following conversion:

La boquilla pulverizadora

La boquilla pulverizadora trasforma la energía total de un líquido en energía cinética. Ésta última es utilizada para descomponer el líquido en pequeñas partículas y distribuir las uniformemente de acuerdo con la distribución deseada. En ciertos casos, la energía cinética es empleada para conferir al líquido una mayor penetración. En otros, la boquilla permite obtener un caudal variable en función de la presión, la cual se puede fácilmente calcular gracias a las tablas del catálogo.

Caudal

El caudal se determina por el diámetro interno de paso así como por la presión ejercida. En general la relación entre el caudal y la presión es la siguiente:

$$Q_2 = Q_1 \sqrt{\frac{P_2}{P_1}}$$

Siendo Q_1 y P_1 , el caudal y la presión conocidas. Q_2 es el caudal resultante en función de la presión escogida P_2 . Todas las tablas del catálogo están basadas en el agua. Para los líquidos cuya densidad específica es distinta de 1, es preciso multiplicar por los factores de conversión indicados en la tabla inferior:

Type of nozzle

It is available a wide range of nozzles suitable to solve every kind of your spray problems. So you can choose different spray patterns, and precisely:

Tipos de boquillas

Disponemos de una amplia gama de boquillas, que permiten resolver cualquier problema de pulverización. A continuación se describen las principales categorías:

Hollow cone spray: type A

The liquid particles are distributed evenly forming the outer shell of a hollow cone. The area covered by the spray, falling perpendicularly to the jet, is in this case a circumference whose diameter is relative to the distance of the nozzle and the spray angle.

Full cone spray: type B

In this type of spray the internal part of the cone is also filled evenly with liquid particles. The area covered by the spray, falling perpendicularly to the jet, is in this case a circle whose diameter is relative to the distance of the nozzle and the spray angle.

Aspersión cono vacío: tipo A

Las partículas se distribuyen uniformemente para formar la superficie exterior de un cono. Por tanto, el área cubierta por el chorro sobre un plano perpendicular será una circunferencia cuyo diámetro será proporcional a la distancia de la boquilla y al ángulo de la misma.

Aspersión cono lleno: tipo B

En este tipo de chorro, la parte interna del cono está uniformemente constituida por partículas líquidas. El área cubierta por la boquilla, es perpendicular al chorro, y en este caso, es un círculo cuyo diámetro está en función de la distancia y del ángulo de aspersión.

Getto piatto: tipo C

In questo tipo l'impronta del getto su un piano perpendicolare ha la forma di un ellisse allungata. La dimensione dell'asse minore è in funzione della distanza del piano dall'ugello. La dimensione dell'asse maggiore è in funzione sia della distanza dal piano che dell'angolo di spruzzo.

Angolo di spruzzo

L'angolo di spruzzo viene generalmente misurato vicino all'orifizio. Aumentando tale distanza la misura dell'ampiezza del getto diventa meno precisa a causa dell'effetto della forza di gravità e delle condizioni ambientali. È da tenere presente inoltre che un aumento della viscosità del prodotto da spruzzare riduce l'angolo di spruzzo. Nelle tabelle sono indicate le coperture teoriche alle varie distanze, in funzione degli angoli di spruzzo.

Flat jet: type C

In this type the area covered by the spray falling perpendicularly in an elongate elliptical shape. The dimension of the lateral axis is relative to the distance between the nozzle and the covered area. The dimension of the longitudinal axis is relative both to the distance from the nozzle and the spray angle.

Spray angle

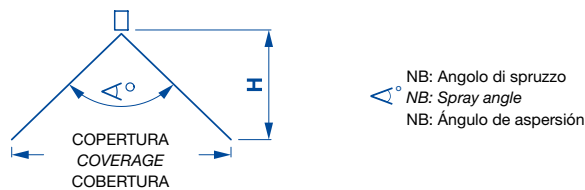
The spray angle is usually measured near the orifice. Increasing the spray distance the measure of the spray width becomes less exact because of gravity effect and ambient conditions. It must be considered that an increase of the viscosity of the products to spray reduces the spray angle. The table lists the theoretical coverages at various distances in relation with the spray angle.

Aspersión salida plana: tipo C

En este caso, el área cubierta es perpendicular al chorro con una forma de elipse alargada cuya anchura es función de la distancia entre la boquilla y el área a cubrir. La dimensión longitudinal es función de la distancia así como del ángulo de aspersión.

Ángulo de aspersión

El ángulo de aspersión es medido generalmente cerca del orificio. Aumentando la distancia de medición, se pierde precisión a causa de la gravedad y de las condiciones ambientales. Es conveniente igualmente saber que un aumento de la viscosidad del producto reduce el ángulo de aspersión. En las tablas siguientes se indican las coberturas teóricas a diferentes distancias en función del ángulo de aspersión.



°	COPERTURA - COVERAGE - COBERTURA (cm)											
	H (cm)											
	5	10	15	20	25	30	40	50	60	70	80	100
10	0.87	1.75	2.62	3.5	4.37	5.25	7	8.75	10.5	12.25	14	17.5
15	1.31	2.63	3.95	5.26	6.58	7.9	10.5	13.16	15.8	18.43	21	26.3
20	1.76	3.52	5.28	7.04	8.8	10.5	14	17.6	21.1	24.6	28.1	35.2
25	2.21	4.42	6.63	8.84	11	13.2	17.7	22.17	26.5	30.9	35.3	44.2
30	2.68	5.36	8.04	10.7	13.4	16.1	21.4	26.8	32.2	37.5	42.9	53.6
35	3.15	6.3	9.45	12.6	15.7	18.9	25.2	31.5	37.8	44.1	50.4	63
40	3.64	7.28	10.9	14.6	18.2	21.8	29.1	36.4	43.7	50.9	58.2	72.8
45	4.14	8.28	12.4	16.6	20.7	24.8	33.1	41.4	49.7	58	66.2	82.8
50	4.66	9.32	14	18.9	23.3	28	37.3	46.6	55.9	65.9	74.6	93.2
55	5.20	10.4	15.6	20.8	26	31.2	41.6	52	62.4	72.8	83.2	104
60	5.77	11.5	17.3	23.1	28.8	34.6	46.2	57.7	69.2	80.8	92.3	115
65	6.37	12.7	19.1	25.5	31.8	38.1	51	63.7	76.4	89.2	102	127
70	7	14	21	28	35	42	56	70	84	98	112	140
75	7.67	15.3	23	30.7	38.3	46	61.4	76.7	92	107	123	153
80	8.47	16.8	25.2	33.6	42.3	50.4	67.2	84.7	101	118	134	168
85	9.16	18.3	27.5	36.6	45.8	55	73.3	91.6	110	128	146	183
90	10.0	20	30	40	50	60	80	100	120	140	160	200
95	10.9	21.8	32.7	43.7	54.6	65.5	87.3	109	131	153	175	218
100	11.9	23.8	35.8	47.7	59.6	71.5	95.3	119	143	167	191	238
110	14.3	28.6	42.9	57	71.4	85.7	114	143	171	200	229	286
120	17.3	34.6	52	69.3	86.5	104	139	173	208	243	277	346
130	21.5	43	64.5	80	108	129	172	215	258	301	344	430
140	27.5	55	82.5	110	138	165	220	275	330	385	440	550
150	37.3	74.6	112	149	186	224	298	373	448	522	597	746

Diametro della goccia

I principali fattori che influenzano il diametro delle gocce sono la portata, la pressione ed il tipo di spruzzo. Generalmente un aumento della portata, a parità di pressione comporta un aumento del diametro delle gocce. Aumentando la pressione si riduce il diametro delle gocce. Le gocce più fini si ottengono con gli atomizzatori pneumatici, quelle più grosse con i cono pieni. La tabella riporta per ogni forma di spruzzo i diametri medi delle gocce relativi a valori minimi e massimi di portata ad una pressione costante di 3 bar.

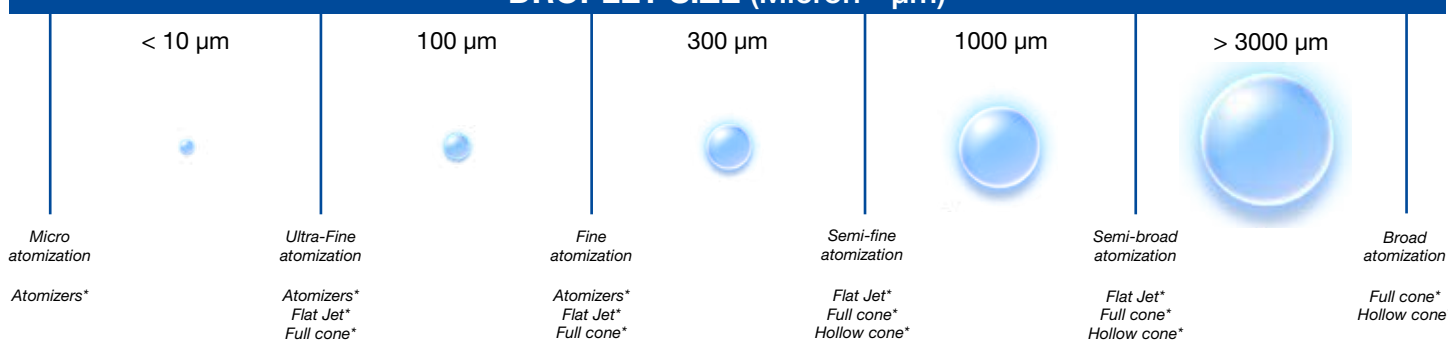
Droplet size atomization

The major factors affecting droplet size are flowrate, the working pressure, the spray pattern and the spray type. Usually an increase of the flow, under the same liquid pressure, produces larger droplet sizes. An increase in pressure reduces the droplet size. Air atomizing nozzles produce the smallest droplet sizes, full cone nozzles produce the largest droplet sizes. For every spray pattern, the table shows the median droplet sizes relative to the minimum and maximum capacity values at a liquid pressure of 3 bar or 44 psi.

Diámetro de las gotas granulometría

Los principales factores que influyen sobre el diámetro de las gotas son el caudal, la presión y el tipo de boquilla. Generalmente un aumento del caudal a presión constante comporta un aumento del tamaño y las gotas. Aumentando la presión, se reduce el diámetro de las gotas. Las gotas más finas se obtienen con atomizadores neumáticos y las más voluminosas con las boquillas de cono lleno. La tabla inferior indica, para cada forma de chorro, el diámetro medio de las gotas con relación al caudal mínimo y máximo a una presión constante de 3 bar.

DROPLET SIZE (Micron - μm)

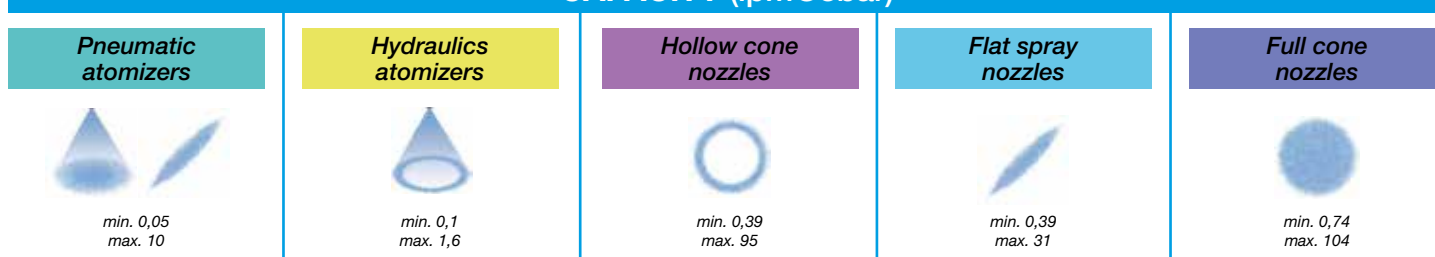


Le dimensione delle gocce sono fortemente influenzati dalla portata e pressione di esercizio degli ugelli.

The size of the droplets is strongly influenced by the capacity and working pressure of the nozzles.

El tamaño de las gotas está fuertemente influenciado por el caudal y la presión de funcionamiento de las boquillas.

CAPACITY (lpm@3bar)



Impatto

La forza d'impatto di uno spruzzo dipende principalmente da portata, pressione e forma del getto. Il più alto impatto si ottiene con gli ugelli a getto rettilineo e a getto piatto, il più basso con i getti a cono pieno ampio e a cono vuoto ampio.

Impact

The spray impact depends on the capacity, pressure and spray pattern. The highest impact is produced by solid stream and flat spray nozzles, the lowest impact is generated with wide full cone nozzles. Hollow cones can have higher impact on the outer rim and are often used for impingement in metal cleaning and paint applications.

Impacto

La fuerza de impacto de una pulverización depende principalmente del caudal, de la presión y de la forma del chorro. Los impactos más importantes se obtienen con las boquillas de chorro rectilíneo y de chorro plano y las más débiles con las boquillas del cono lleno y cono hueco de gran ángulo de aspersión.

Durata dell'ugello

L'effetto di usura prodotto sull'orifizio dell'ugello comporta un aumento della portata e in genere un deterioramento della forma di spruzzo. Come termine di paragone possiamo affermare che a parità di condizioni di esercizio l'acciaio inox ha una durata di circa cinque volte superiore all'ottone.

Nozzle life

Nozzle life can vary greatly based on the nozzle type, material, pressure, and liquid quality. Typically, stainless steel has a life of 3 to 5 times that of brass. High pressure, as well as liquids that contain abrasives or solids, will wear nozzles at an accelerated rate.

Duración de la boquilla

El efecto de desgaste producido sobre el orificio de la boquilla, implica un aumento del caudal y, generalmente, un deterioro de la forma del chorro. En términos comparativos se puede afirmar que, bajo idénticas condiciones de funcionamiento, el acero inoxidable tiene una vida cinco veces superior al latón.

Codifiche articoli

Il materiale standard utilizzato per la costruzione dei nostri prodotti è indicato nelle tabelle di ciascun modello. Eurospray può fornire gli ugelli anche con materiali diversi dallo standard secondo la richiesta del cliente. I prodotti EUROSPRAY sono identificati con codici alfanumerici.

Article code

The standard material of our product is indicated on the table of each model. Eurospray may also supply the nozzles even with non-standard material according to the customer's request. EUROSPRAY'S products are identified by alphanumeric characters.

Codificaciones materiales

El material estándar utilizado para la construcción de nuestros productos es el que sale en las tablas de cada modelo. Eurospray puede proporcionar boquillas con diferentes materiales basados en la necesidad del cliente. Los productos EUROSPRAY son identificados con códigos alfanuméricos.

Metodo di identificazione per gli UGELLI SPRUZZATORI:

- **La prima posizione** identifica il tipo di materiale (vedi Tabella 1).
- **La seconda posizione** identifica il tipo di filettatura (vedi Tabella 2).
- **La terza posizione** identifica il modello (vedi di pagina in pagina la corrispondenza corretta).
- **La quarta posizione** identifica il fattore di portata (vedi di pagina in pagina la corrispondenza modello/fattore di portata corretta).
- **La quinta posizione** identifica l'angolo di spruzzo (vedi Tabella 3).
- **La sesta posizione** identifica il codice completo dell'ugello.

SPRAY NOZZLES Identification method:

- **The first position** identifies the material (see Table 1).
- **The second position** identifies the connection (see Table 2).
- **The third position** identify the model of nozzle (check on the catalogue the right model).
- **The forth position** identifies the capacity code (check on the pages the correspondence between model and capacity codes).
- **The fifth position** identifies the spraying angle (see Table 3).
- **The sixth position** identifies the complete code of the nozzle.

Método de identificación para los las BOQUILLAS:

- **La primera posición** identifica el tipo de material (ver la Tabla 1).
- **La segunda posición** identifica el tipo de conexión (ver Tabla 2).
- **La tercera posición** identifica el modelo (ver en cada página el modelo correcto).
- **La cuarta posición** identifica la referencia de la caudal (ver en cada página la correspondencia entre modelo y caudal).
- **La quinta posición** identifica el ángulo de pulverización (ver Tabla 3).
- **La sexta posición** identifica el código completo de la boquilla.

Codifica Euspray

Es.: 3/8" BGF 6,5 65° ottone

Euspray Codification

Es.: 3/8" BGF 6,5 65° brass

Codificación Euspray

Es.: 3/8" BGF 6,5 65° latón

MATERIALE MATERIAL MATERIAL	ATTACCO CONNECTION CONEXIÓN	MODELLO MODEL MODELO	FATTORE DI PORTATA FLOW FACTOR REFERENCIA DE CAUDAL	ANGOLO ANGLE ÁNGULO	CODICE ARTICOLO ARTICLE CODE CÓDIGO
O	2	BGF	6.5	6	O2BGF6,56

1

CORRISPONDENZA MATERIALI - MATERIAL - MATERIAL DE FABRICACIÓN			
COD.	DESCRIZIONE - DESCRIPTION - DESCRIPCIÓN		
A	ACCIAIO INOX AISI 316L	STAINLESS STEEL 316L	AISI 316L
AF	ACCIAIO INOX AISI 430F	STAINLESS STEEL 430F	AISI 430F
AK	ACCIAIO INOX AISI TRATTATO	STAINLESS STEEL TREATED	AISI TRATADO
AL	ALLUMINIO	ALUMINIUM	ALUMINIO
A4	ACCIAIO INOX AISI 304	STAINLESS STEEL 304	AISI 304
BR	BRONZO	BRONZE	BRONCE
H	HASTELLOY C276	HASTELLOY C276	HASTELLOY C276
I	ACCIAIO INOX 303	STAINLESS STEEL 303	AISI
IC	ACCIAIO INOX CON INSERTO CARBURO	STAINLESS STEEL WITH CARBIDE INSERT	ACERO INOXIDABLE CON INSERTO EN CARBURO
L	LUCITE	LUCITE	LUCITE
M	MOPLEM	MOPLEM	MOPLEM
O	OTTONE	BRASS	LATÓN
ON	OTTONE TRATTATO	BRASS TREATED	LATÓN TRATADO
P	PVC	PVC	PVC
PD	PVDF	PVDF	PVDF
PO	POM	POM	POM
PP	POLIPROPILENE	POLYPROYLENE	POLIPROPILENO
R	RAME	COPPER	COBRE
T	TITANIO	TITANIUM	TITANIO
TF	TEFLON - PTE	TEFLON - PTE	TEFLON - PTE

2

CORRISPONDENZA ATTACCHI FILETTATI - THREAD - CORRESPONDE A LA ROSCA DE CONEXIÓN			
COD.	DESCRIZIONE DESCRIPTION - DESCRIPCIÓN	COD.	DESCRIZIONE DESCRIPTION - DESCRIPCIÓN
0	1/8"	A	3"
1	1/4"	B	4"
2	3/8"	C	5"
3	1/2"	D	6"
4	3/4"	E	7"
5	1"	F	8"
6	1-1/4"	G	7/6
7	1-1/2"	H	1/16
8	2"	I	10/24
9	2-1/2"	L	9/16"
		M6	M6
		M10	M10
		M8	M8

* In case of NPT thread, add "N" after the code.

3

CORRISPONDENZA ANGOLI DI SPRUZZO - SPRAY ANGLE - ÁNGULO DE ASPERSIÓN			
COD.	DESCRIZIONE DESCRIPTION - DESCRIPCIÓN	COD.	DESCRIZIONE DESCRIPTION - DESCRIPCIÓN
0	0°	A	110°
1	15°	B	125°
2	25°	C	150°
3	35°	D	180°
4	40°	E	105°
5	50°	F	120°
6	65°	G	170°
8	80°	60	60°
9	95°	90	90°

**INDICE
UGELLI GETTO
PIATTO**

**INDEX
FLAT SPRAY
NOZZLES**

**ÍNDICE
BOQUILLAS
DE SALIDA
PLANA**

C1 p. 11

FLAT SPRAY METAL TIPS



EC p. 12

ASYMMETRIC FLAT JET TIPS



KC1 p. 13

FLAT JET POLYPROPYLENE TIPS



CRC1 p. 14

FLAT SPRAY DOVETAIL TIPS



TC p. 15

"AIRLESS" FLAT JET NOZZLES MODEL



MC2 p. 16

FLAT SPRAY NOZZLES



MC3E p. 17

FLAT SPRAY NOZZLES



MC3 p. 18

FLAT SPRAY NOZZLES



FC3 p. 19

FLAT SPRAY NOZZLES, FEMALE CONNECTION



MC3T p. 19

FLAT JET NOZZLE WITH THREADED CONNECTION CYLINDRICAL



MC3EE p. 19

FLAT JET NOZZLE REDUCED LENGTH



MC3SM p. 20

FLAT JET NOZZLES WITH BEVELLED END



M6MC3 p. 20

FLAT JET NOZZLES WITH METRIC THREADED CONNECTION



CD4 p. 21

HIGH IMPACT DEFLECTED FLAT JET NOZZLES



HPR p. 22

HIGH PRESSURE FLAT JET NOZZLES



INDICE UGELLI GETTO PIATTO

INDEX FLAT SPRAY NOZZLES

ÍNDICE BOQUILLAS DE SALIDA PLANA

HHP p. 22

HIGH PRESSURE STRAIGHT JET
 NOZZLES



C4 p. 22

HIGH PRESSURE FLAT JET
 NOZZLES WITH SPOUT VERSION



H500P p. 23

HIGH PRESSURE FLAT JET
 NOZZLES (MAX 500 BAR)



CD3 p. 24

DEFLECTED FLAT SPRAY
 NOZZLES



DH p. 24

DEFLECTED TIPS



C7E p. 25

FLAT JET NOZZLES
 FOR SPRAY PIPES



C7S p. 25

FLAT JET NOZZLES
 FOR SPRAY PIPES



C7C p. 25

STRAIGHT JET NOZZLES FOR
 SPRAY PIPES



C8 p. 26

FLAT DISC JET NOZZLES



C9 p. 26

THREADED STRAIGHT JET
 NOZZLES FOR SPRAY PIPES



CD6 p. 27

SELF-CLEANING FLAT
 JET NOZZLES



C1 UGELLI A GETTO PIATTO FLAT SPRAY METAL TIPS BOQUILLAS DE SALIDA PLANA

Caratteristiche

La loro particolare conformazione rende molto semplice la regolazione dell'orientamento dello spruzzo. Lo spray prodotto ha gocce di piccole/medie dimensioni. Ridotti costi di sostituzione. Orifizio protetto dalla particolare geometria dell'ugello.

Angoli di spruzzo disponibili:
0° - 15° - 25° - 40° - 50° - 65°
80° - 95° - 110°.

Applicazioni

- Lavaggi di ogni tipo.
- Trattamenti superficiali.
- Raffreddamenti.
- Umidificazioni.
- Lubrificazioni.
- Sgrassaggi e risciacqui.

Materiali

Ottone, Aisi303, Aisi316L, altri su richiesta.

Dimensions tip (mm)

Model	L	D	A	B
from 0017 to 40	9,5	15,0	12,3	8,0
from 50 to 70	12,5	15,0	12,3	8,0

Dimensions tip with body (mm)

Connection	L1	D (EX)	EX
1/8" M	46	22	17
1/8" F	48	22	17
1/4" M	46	22	17
1/4" F	50	22	17
3/8" M	48	22	20
3/8" F	50	22	19

Characteristics

Their particular conformation makes simple the orientation of the spray. The spray produced medium-size drops. Reduced costs of replacement. The orifice remains protected by the particular geometry of the nozzle.

Available in the following spray angles:
0° - 15° - 25° - 40° - 50° - 65°
80° - 95° - 110°.

Applications

- Washing.
- Surface treatment.
- Cooling.
- Humidification.
- Lubrication.
- Degreasing.

Material

Brass, SS303, SS316L, other on request.

Características

Su forma particular, hace sencillo regular la orientación de la pulverización. El spray produce pequeñas gotas de tamaño medio. Reducción de costes de reposición. Orificio protegido por la particular geometría de la boquilla.

Ángulos de pulverización disponibles:
0° - 15° - 25° - 40° - 50° - 65°
80° - 95° - 110°.

Aplicaciones

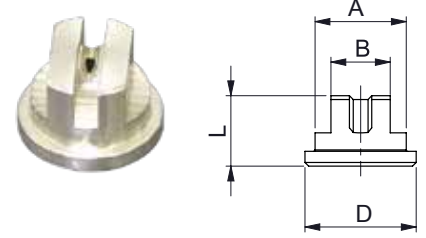
- Todo tipo de lavados.
- Tratamiento de superficies.
- Refrigeración.
- Humidificación.
- Lubricación.
- Desengrasado.

Material

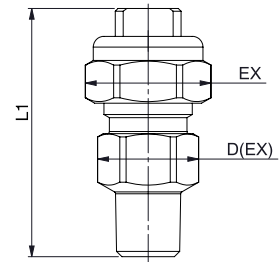
Latón, Aisi303, Aisi316L, otros bajo pedido.



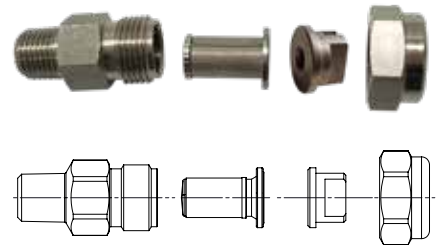
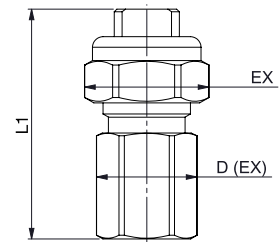
C1



C1 MALE ASSEMBLY



C1 FEMALE ASSEMBLY



Flow Factor	Diam. Orifice (mm)	US (gpm at 40 psi)	Pressure (Bar)										
			0,5	0,7	1	1,5	2	3	4	5	10	15	20
			Capacity (Lpm)										
0017*	0,28	0,017	-	-	-	0,047	0,055	0,067	0,077	0,086	0,122	0,150	0,173
0025*	0,33	0,028	-	-	-	0,078	0,090	0,11	0,127	0,142	0,201	0,246	0,284
0033*	0,38	0,033	-	-	0,08	0,09	0,11	0,13	0,15	0,17	0,24	0,29	0,34
0050*	0,46	0,051	-	-	0,12	0,14	0,16	0,20	0,23	0,26	0,37	0,45	0,52
0067*	0,53	0,066	0,11	0,13	0,15	0,18	0,21	0,26	0,30	0,34	0,47	0,58	0,67
01	0,66	0,099	0,16	0,19	0,23	0,28	0,32	0,39	0,45	0,50	0,71	0,87	1,01
015	0,79	0,149	0,24	0,28	0,34	0,42	0,48	0,59	0,68	0,76	1,08	1,32	1,52
02	0,91	0,198	0,32	0,38	0,45	0,55	0,64	0,78	0,90	1,01	1,42	1,74	2,01
03	1,1	0,30	0,49	0,58	0,69	0,85	0,98	1,20	1,39	1,55	2,19	2,68	3,10
04	1,3	0,41	0,65	0,77	0,92	1,13	1,31	1,60	1,85	2,07	2,92	3,58	4,13
048	1,3	0,50	0,78	0,92	1,10	1,34	1,55	1,90	2,19	2,45	3,47	4,25	4,91
05	1,4	0,51	0,82	0,97	1,15	1,41	1,63	2,00	2,31	2,58	3,65	4,47	5,16
06	1,6	0,58	0,94	1,11	1,33	1,63	1,88	2,30	2,66	2,97	4,20	5,14	5,94
07	1,7	0,74	1,14	1,35	1,62	1,98	2,29	2,80	3,23	3,61	5,11	6,26	7,23
08	1,8	0,81	1,31	1,55	1,85	2,26	2,61	3,20	3,70	4,13	5,84	7,16	8,26
10	2	0,99	1,6	1,9	2,3	2,8	3,2	3,9	4,5	5,0	7,1	8,7	10,1
13	2,3	1,34	2,1	2,5	2,9	3,6	4,2	5,1	5,9	6,6	9,3	11,4	13,2
15	2,4	1,49	2,4	2,8	3,4	4,2	4,8	5,9	6,8	7,6	10,8	13,2	15,2
20	2,8	1,98	3,2	3,8	4,5	5,5	6,4	7,8	9,0	10,1	14,2	17,4	20,1
30	3,6	2,96	4,8	5,7	6,8	8,3	9,6	11,7	13,5	15,1	21,4	26,2	30,2
40	4	3,95	6,4	7,5	9,0	11,0	12,7	15,6	18,0	20,1	28,5	34,9	40,3
50	4,4	4,94	8,0	9,4	11,3	13,8	15,9	19,5	22,5	25,2	35,6	43,6	50,3
60	4,8	5,85	9,4	11,2	13,3	16,3	18,9	23,1	26,7	29,8	42,2	51,7	59,6
70	5,2	6,84	11,0	13,0	15,6	19,1	22,0	27,0	31,2	34,9	49,3	60,4	69,7

* depending from flow factor, materials and spraying angle can change, contact our office for more details.

EC
UGELLI A GETTO PIATTO ASIMMETRICO
ASYMMETRIC FLAT JET TIPS
BOQUILLAS DE CHORRO PLANO ASIMÉTRICO

Caratteristiche

Getto piatto con distribuzione uniforme e asimmetrica rispetto all'asse dell'ugello. Particolarmente adatti alle installazioni sulle estremità delle barre irroratrici.

Applicazioni

- Agricoltura.
- Controllo polveri.
- Macchine spargisale.

Materiali

Ottone, Aisi303, Aisi316L, altri su richiesta.

Characteristics

Flat jet with uniform and asymmetric distribution for the nozzle axis. Particularly suitable for installations on spray boom ends.

Applications

- Agriculture.
- Dust Control.
- Salt Spreading Machines.

Material

Brass, Aisi303, Aisi316, other materials on request.

Características

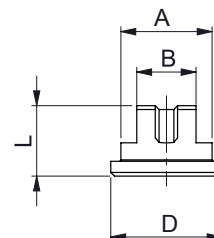
Chorro plano con una distribución uniforme y asimétrica respecto al eje de la boquilla. Especialmente adecuado para instalaciones en los extremos de las barras de pulverización.

Aplicaciones

- Agricultura.
- Control del polvo.
- Máquinas esparcidas de sal.

Material

Latón, Aisi303, Aisi316, otros materiales a petición.



Possibili accessori

Possible Accessories

Posibles accesorios

Ghiere
Retainer
Tuercas

pag.81



Fascette
Clamps
Abrazaderas

pag. 85-86-87



Corpi
Bodies
Cuerpos

pag. 81



Filtri
Filters
Filtros

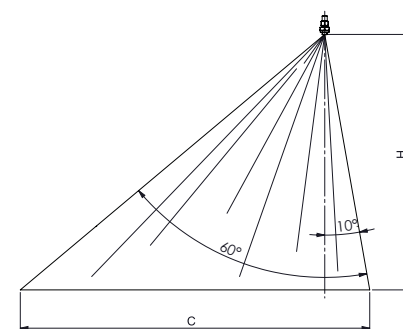
pag. 84



Dimensions (mm)

L	D	A	B
11,0	14,8	12,3	8,0

EC



Flow Factor	Diam. (mm)	US (gpm at 40 psi)	Pressure (Bar)						Covering (C) in cm. at different pressures and height (H)					
			1	2	3	4	5	10	Height (H) = 45 cm			Height (H) = 60 cm		
			Capacity (Lpm)						1	2	3	1	2	3
02	0,91	0,198	0,45	0,64	0,78	0,90	1,01	1,42	170	175	180	190	195	198
03	1,1	0,30	0,69	0,98	1,20	1,39	1,55	2,19	195	200	208	205	210	215
04	1,3	0,41	0,92	1,31	1,60	1,85	2,07	2,92	230	235	238	240	246	250
05	1,4	0,51	1,15	1,63	2,00	2,31	2,58	3,65	240	245	250	255	259	266
06	1,6	0,58	1,33	1,88	2,30	2,66	2,97	4,20	250	255	260	274	280	284
07	1,7	0,74	1,62	2,29	2,80	3,23	3,61	5,11	252	257	264	276	282	286
08	1,8	0,81	1,85	2,61	3,20	3,70	4,13	5,84	254	260	268	280	285	288
10	2	0,99	2,25	3,18	3,90	4,50	5,03	7,12	256	264	266	284	288	292
12	2,3	1,22	2,77	3,92	4,80	5,54	6,20	8,76	260	266	268	286	292	295
16	2,5	1,60	3,64	5,14	6,30	7,27	8,13	11,50	335	350	360	360	370	375

KC1 UGELLI IN POLIPROPILENE GETTO PIATTO FLAT JET POLYPROPYLENE TIPS BOQUILLAS DE POLIPROPILENO SALIDA PLANA



Caratteristiche

La sua forma permette una facile orientazione in fase di montaggio.

L'orifizio è protetto dalla particolare geometria dell'ugello.

Gli angoli di spruzzo disponibili sono: 80° e 110°
Altri angoli a richiesta.

Applicazioni

- Lavaggi.
- Raffreddamenti.
- Trattamenti superficiali.
- Lubrificazione.
- Agricoltura.

Materiali

POM.

Characteristics

Their particular shape facilitates the ease to set the jet orientation.

Low costs of replacement.
The orifice is protected by the particular geometry of the nozzles.

Spray angle available are: 80° and 110°. Other spray angle under request.

Applications

- Washing.
- Cooling.
- Surface treatment.
- Lubrication.
- Agriculture.

Material

POM.

Características

Su forma particular, facilita la orientación de la pulverización.

Reducción de costes de reposición.
El orificio está protegido por la geometría que tiene.

Los ángulos de pulverización disponible son: 80° y 110°
Otros ángulos bajo pedido.

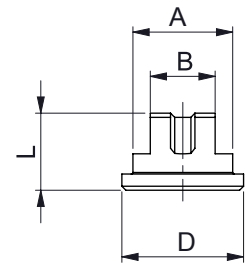
Aplicaciones

- Lavados.
- Refrigeración.
- Tratamiento de superficies.
- Lubricación.
- Agricultura.

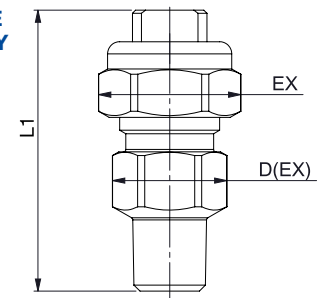
Material

POM.

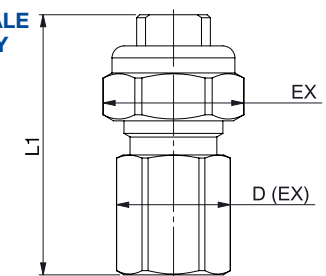
KC1



KC1 MALE ASSEMBLY



KC1 FEMALE ASSEMBLY



Dimensions tip (mm)

L	D	A	B
9,5	15,0	12,3	8,0

Dimensions tip with body (mm)

Connection	L1	D (EX)	EX
1/8" M	46	22	17
1/8" F	48	22	17
1/4" M	46	22	17
1/4" F	50	22	17
3/8" M	48	22	20
3/8" F	50	22	19

Flow Factor	Diam. Orifice (mm)	US (gpm at 40 psi)	Pressure (Bar)										
			0,5	0,7	1	1,5	2	3	4	5	10	15	20
			Capacity (Lpm)										
01	0,66	0,10	0,16	0,19	0,23	0,28	0,32	0,39	0,45	0,50	0,71	0,87	1,01
015	0,79	0,15	0,24	0,28	0,34	0,42	0,48	0,59	0,68	0,76	1,08	1,32	1,52
02	0,91	0,20	0,32	0,38	0,45	0,55	0,64	0,78	0,90	1,01	1,42	1,74	2,01
03	1,1	0,30	0,49	0,58	0,69	0,85	0,98	1,20	1,39	1,55	2,19	2,68	3,10
04	1,3	0,41	0,65	0,77	0,92	1,13	1,31	1,60	1,85	2,07	2,92	3,58	4,13
05	1,4	0,51	0,82	0,97	1,15	1,41	1,63	2,00	2,31	2,58	3,65	4,47	5,16
06	1,6	0,58	0,94	1,11	1,33	1,63	1,88	2,30	2,66	2,97	4,20	5,14	5,94
08	1,8	0,81	1,31	1,55	1,85	2,26	2,61	3,20	3,70	4,13	5,84	7,16	8,26
15	2,4	1,49	2,4	2,8	3,4	4,2	4,8	5,9	6,8	7,6	10,8	13,2	15,2
20*	2,8	1,98	3,2	3,8	4,5	5,5	6,4	7,8	9,0	10,1	14,2	17,4	20,1

* All the nozzles are available with 80° or 110° of spraying angle, model 20 only 110°

CRC1
UGELLI A CODA DI RONDINE GETTO PIATTO
FLAT SPRAY DOVETAIL TIPS
BOQUILLAS DE SALIDA PLANA



Caratteristiche

Ugello a getto piatto con distribuzione uniforme.
Connessione a "coda di rondine" per semplice sostituzione e orientamento.
Disponibile con nipplo a saldare e ghiera di chiusura.

Characteristics

Flat spray nozzle with uniform spray pattern. «Dove tail» connection for an easy maintenance and orientation.
Available with welding nipple and nut.

Características

Boquilla de chorro plano con distribución uniforme.
Conexión «cola de milano» que facilitan el mantenimiento y la orientación. Disponible con cuerpo a soldar y con tuerca.

Applicazioni

- Lavaggi industriali.
- Trattamento superficiale metalli.
- Lavaggio inerti.
- Raffreddamenti.
- Sgrassaggi.

Applications

- Industrial washing.
- Metal surface treatments.
- Coal and gravel washing.
- Cooling.
- Degreasing.

Aplicaciones

- Lavados industriales.
- Tratamiento de superficies.
- Enfriamiento.
- Desengrasado.
- Lavado inerte.

Materiali

Ottone, Aisi303, Aisi316L, altri su richiesta.

Material

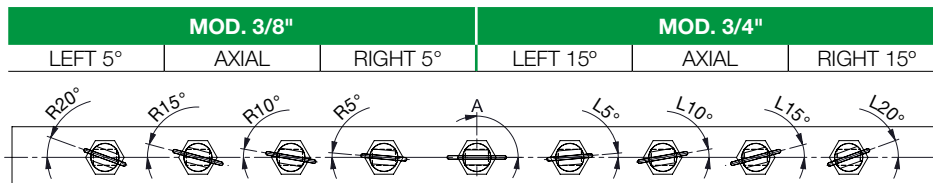
Brass, SS303, SS316L, other on request.

Material

Latón, Aisi303, Aisi316L, otros bajo pedido.

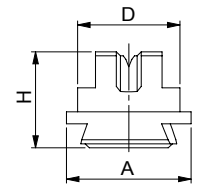
Dimensions (mm)

Connection	A	H	D	E
Nut 3/8"	3/8"	12,0	21,0	22,0
Nut 3/4"	3/4"	14,0	31,0	32,0
Weld. Nipple 3/8"	3/8"	17,0	18,0	-
Weld. Nipple 3/4"	3/4"	27,0	27,0	-

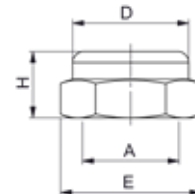


Flow Factor	Connections		US (gpm at 40 psi)	Pressure (Bar)							Angle <°
	3/8" SIZE	3/4" SIZE		1	2	3	4	6	8	10	
				Capacity (Lpm)							
03	•		0,30	0,7	1,0	1,2	1,4	1,7	2,0	2,2	45 - 60 - 90 - 120
04	•		0,41	0,9	1,3	1,6	1,8	2,3	2,6	2,9	45 - 60 - 90 - 120
05	•		0,51	1,2	1,6	2,0	2,3	2,8	3,3	3,7	45 - 60 - 90 - 120
06	•		0,58	1,3	1,9	2,3	2,7	3,3	3,8	4,2	45 - 60 - 90 - 120
07	•		0,74	1,6	2,3	2,8	3,2	4,0	4,6	5,1	45 - 60 - 90 - 120
08	•		0,81	1,8	2,6	3,2	3,7	4,5	5,2	5,8	45 - 60 - 90 - 120
10	•		0,99	2,3	3,2	3,9	4,5	5,5	6,4	7,1	45 - 60 - 90 - 120
12	•		1,19	2,7	3,8	4,7	5,4	6,6	7,7	8,6	45 - 60 - 90 - 120
13	•		1,34	2,9	4,2	5,1	5,9	7,2	8,3	9,3	45 - 60 - 90 - 120
15	•		1,49	3,4	4,8	5,9	6,8	8,3	9,6	10,8	45 - 60 - 90 - 120
20	•	•	1,98	4,5	6,4	7,8	9,0	11,0	12,7	14,2	45 - 60 - 90 - 120
30	•	•	2,96	6,8	9,6	11,7	13,5	16,5	19,1	21,4	45 - 60 - 90 - 120
40	•	•	3,95	9,0	12,7	15,6	18,0	22,1	25,5	28,5	45 - 60 - 90 - 120
50	•	•	4,94	11,3	15,9	19,5	22,5	27,6	31,8	35,6	45 - 60 - 90 - 120
60	•	•	5,85	13,3	18,9	23,1	26,7	32,7	37,7	42,2	45 - 60 - 90 - 120
62	•	•	6,21	14,1	20,0	24,5	28,3	34,6	40,0	44,7	45 - 60 - 90 - 120
70	•	•	6,84	15,6	22,0	27,0	31,2	38,2	44,1	49,3	45 - 60 - 90 - 120
80	•	•	7,85	17,9	25,3	31,0	35,8	43,8	50,6	56,6	45 - 60 - 90 - 120
127	•	•	12,41	28,3	40,0	49,0	56,6	69,3	80,0	89,5	45 - 60 - 90 - 120
158	•	•	15,45	35,2	49,8	61,0	70,4	86,3	99,6	111,4	45 - 60 - 90 - 120
197	•	•	19,25	43,9	62,1	76,0	87,8	107,5	124,1	138,8	45 - 60 - 90 - 120
316	•	•	30,90	70,4	99,6	122,0	140,9	172,5	199,2	222,7	45 - 60 - 90 - 120

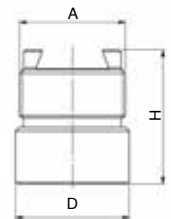
CRC1



NUT

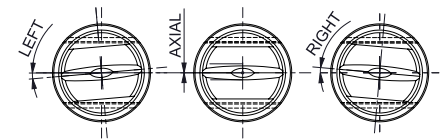


WELDING NIPPLES
(ON REQUEST ARE AVAILABLE THREADED NIPPLES TOO)



Dimensions (mm)

SIZE	H	D	A
3/8"	12,0	12,2	14,7
3/4"	15,0	20,0	23,8



TC UGELLI A GETTO PIATTO "AIRLESS" "AIRLESS" FLAT JET NOZZLES BOQUILLAS DE SALIDA PLANA "AIRLESS"

Caratteristiche

Tutti gli ugelli della serie "Airless" presentano inserti in carburo di tungsteno di altissima qualità che garantiscono la massima resistenza alla abrasione e distribuzione uniforme.

Consigliamo di verificare l'usura degli ugelli per sostituirli al momento corretto e non avere una spesa economica dovuta alla scarsa efficienza dell'impatto del getto.

Tutti gli ugelli presentano marcatura laser secondo nostro standard, marcature speciali devono essere richieste in fase d'ordine.

Applicazioni

- Verniciatura Airless.
- Rivestimenti protettivi.
- Smaltatura.

Materiali

Corpo: Aisi303
Inserto: carburo di tungsteno

Characteristics

All flat tips series "Airless" integrate high quality tungsten carbide inserts, which provide maximum resistance to abrasion and uniform distribution.

We suggest to check usually the tips and replace them in time in order not to lose a great deal of money cause the impact force of the spraying is strictly connected to the quality of the tungsten carbide insert.

All the tips are laser-marked according to our standard, customised marking must be request during before the production.

Applications

- Airless paint spraying.
- Protective coatings.
- Enamelling.

Materials

Body: SS303
Insert: tungstene carbide

Características

Todas las boquillas de salida plana de la serie "Airless" tienen insertos de carburo de tungsteno de muy alta calidad que garantizan la máxima resistencia a la abrasión y la distribución uniforme.

Recomendamos comprobar el desgaste y reemplazarlas en el momento adecuado, para no perder eficiencia en el pulverizado y así ahorrar dinero en el proceso.

Todas las boquillas están marcadas con láser de acuerdo con nuestro estándar, el marcado especial debe ser solicitado en el momento del pedido.

Aplicaciones

- Pintura de pulverización.
- Rociado de recubrimiento.
- Protector, esmaltado.

Materiales

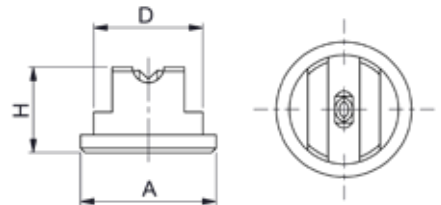
Cuerpo: Aisi303
Inserto: carburo de tungsteno



DIMENSIONS SMALL (S)
H= 9.5 mm
D= 12.5
A= Ø =15 mm



DIMENSIONS LARGE (L)
H= 12.5 mm
D= 12.5 mm
A= Ø =15 mm



Flow Factor	Diam. Orifice (mm)	Spray angle α°							US (gpm at 1500 psi)	Capacity (Lpm) at different pressure (Bar)					Body lenght
		40	50	65	80	95	110	130		50	75	100	125	150	
0017	0,28			•		•			0,105	0,3	0,3	0,4	0,4	0,5	Short
0025	0,33			•	•	•	•		0,153	0,4	0,5	0,6	0,6	0,7	Short
0033	0,38			•	•	•	•		0,202	0,5	0,6	0,8	0,8	0,9	Short
0039	0,41			•	•	•	•		0,239	0,6	0,8	0,9	1,0	1,1	Short
0044	0,43			•					0,264	0,7	0,9	1,0	1,1	1,2	Short
0050	0,46			•			•	•	0,296	0,8	1,0	1,1	1,2	1,3	Short
0067	0,53			•	•	•	•	•	0,403	1,1	1,3	1,5	1,7	1,8	Short
0080	0,58			•	•	•	•	•	0,484	1,3	1,6	1,8	2,0	2,2	Short
01	0,66			•	•	•	•		0,618	1,6	2,0	2,3	2,6	2,8	Short
015	0,79			•	•	•	•	•	0,914	2,4	2,9	3,4	3,8	4,2	Short
02	0,91			•	•	•	•	•	1,236	3,3	4,0	4,6	5,1	5,6	Short
03	1,10		•	•	•	•	•	•	1,83	4,8	6,	6,8	7,6	8,3	Long
04	1,30			•	•	•	•	•	2,45	6,4	7,9	9,1	10,2	11,1	Long
05	1,40			•	•	•	•	•	3,06	8,1	9,9	11,4	12,7	14,0	Long
06	1,60	•	•	•	•	•	•	•	3,68	9,7	11,9	13,7	15,3	16,8	Long
07	1,70			•	•	•	•	•	4,30	11,3	13,9	16,0	17,9	19,6	Long
08	1,80			•	•	•	•	•	4,89	12,9	15,8	18,2	20,3	22,3	Long
09	1,90			•	•	•	•		5,64	14,8	18,2	21,0	23,5	25,7	Long
10	2,00			•		•			6,18	16,1	15,8	23,0	20,3	28,0	Long
12	2,30			•		•	•	•	7,25	19,3	18,2	27,0	23,5	33,0	Long
14	2,40							•	8,57	22,6	27,7	32,0	35,8	39,2	Long

MC2 UGELLI GETTO PIATTO FLAT SPRAY NOZZLES BOQUILLAS DE SALIDA PLANA

Caratteristiche

Ugello per basse portate a corpo unico, attacco maschio con o senza filtro.

Angoli di spruzzo disponibili:
0°- 15°- 25°- 40°- 50°- 65°-
80°- 95°- 110°.

Applicazioni

- Lavaggi.
- Raffreddamenti.
- Lubrificazioni.
- Trattamenti Superficiali.

Materiali

Ottone, Aisi303, Aisi316L,
altri su richiesta.

Characteristics

Low capacities nozzle one piece made, male connection with filter or not.

Available spray angles:
0°- 15°- 25°- 40°- 50°- 65°-
80°- 95°- 110°.

Applications

- Washing.
- Cooling.
- Lubrifications.
- Surface treatings.

Materials

Brass, SS303, SS316L, other on request.

Características

Boquilla para bajo caudal de una sola pieza. Rosca de conexión macho con o sin filtro.

Ángulos de aspersión posibles:
0°- 15°- 25°- 40°- 50°- 65°-
80°- 95°-110°.

Aplicaciones

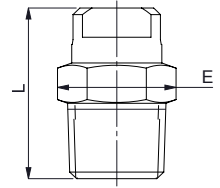
- Lavado.
- Enfriamiento.
- Lubricación.
- Tratamiento de superficies.

Materiales

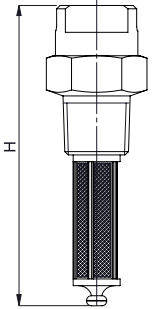
Latón, Aisi303, Aisi316L,
otros bajo pedido.



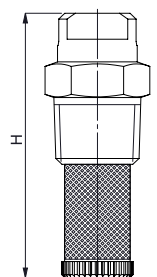
MC2



PLASTIC FILTER 100 MESH (1/8" SIZE)



SS FILTER 50 OR 100 MESH (1/4" SIZE)



Dimensions (mm)

Connection	L	E	H
1/8"	22,0	13,0	42,5
1/4"	23,5	14,0	41,0

Flow Factor	Dia. (mm)	US (gpm at 40 psi)	Pressure (Bar)									
			1	2	3	4	5	6	8	10	20	40
			Capacity (Lpm)									
0017*	0,28	0,017	-	0,05	0,067	0,08	0,09	0,09	0,11	0,12	0,17	0,24
0025*	0,33	0,028	-	0,09	0,11	0,13	0,14	0,16	0,18	0,20	0,28	0,40
0033*	0,38	0,033	0,08	0,11	0,13	0,15	0,17	0,18	0,21	0,24	0,34	0,47
0050*	0,46	0,051	0,12	0,16	0,20	0,23	0,26	0,28	0,33	0,37	0,52	0,73
0067*	0,53	0,066	0,15	0,21	0,26	0,30	0,34	0,37	0,42	0,47	0,67	0,95
01	0,66	0,099	0,23	0,32	0,39	0,45	0,50	0,55	0,64	0,71	1,01	1,42
015	0,79	0,149	0,34	0,48	0,59	0,68	0,76	0,83	0,96	1,08	1,52	2,15
02	0,91	0,198	0,45	0,64	0,78	0,90	1,01	1,10	1,27	1,42	2,01	2,85
03	1,10	0,30	0,69	0,98	1,20	1,39	1,55	1,70	1,96	2,19	3,10	4,38
04	1,30	0,41	0,92	1,31	1,60	1,85	2,07	2,26	2,61	2,92	4,13	5,84
05	1,40	0,51	1,15	1,63	2,00	2,31	2,58	2,83	3,27	3,65	5,16	7,30
06	1,60	0,58	1,33	1,88	2,30	2,66	2,97	3,25	3,76	4,20	5,94	8,40
07	1,70	0,74	1,62	2,29	2,80	3,23	3,61	3,96	4,57	5,11	7,23	10,22
08	1,80	0,81	1,85	2,61	3,20	3,70	4,13	4,53	5,23	5,84	8,26	11,68
10	2,00	0,99	2,3	3,2	3,9	4,5	5,0	5,5	6,4	7,1	10,1	14,2
15	2,40	1,49	3,4	4,8	5,9	6,8	7,6	8,3	9,6	10,8	15,2	21,5

* depending from flow factor, materials and spraying angle can change, contact our office for more details.

MC3E UGELLI GETTO PIATTO FLAT SPRAY NOZZLES BOQUILLAS DE SALIDA PLANA

Caratteristiche

Ugello per basse portate a corpo unico, attacco maschio.

Angoli di spruzzo disponibili: 0°- 15°- 25°- 40°- 50°- 65°- 80°- 95°- 110°.

*angolo 0° con attacco da 1/8" e 1/4" disponibile soltanto coefficiente di portata da 03 a 20

Applicazioni

- Lavaggi industriali.
- Trattamento superficiale metalli.
- Lavaggio inerti.
- Raffreddamenti.
- Sgrassaggi.

Materiali

Ottone, Aisi303, Aisi316L, polipropilene, pvdf, altri su richiesta.

Characteristics

Low capacity nozzle one piece construction, male connection.

Available spray angles: 0°- 15°- 25°- 40°- 50°- 65°- 80°- 95°- 110°.

*0° angle with 1/8" connection and 1/4" only available flow coefficient from 03 a 20

Applications

- Industrial washing.
- Metal surface treatments.
- Coal and gravel washing.
- Cooling.
- Degreasing.

Materials

Brass, SS303, SS316L, polypropylene, pvdf, other on request.

Características

Boquillas en una sola pieza. Rosca de conexión macho

Ángulos de aspersión posibles: 0°- 15°- 25°- 40°- 50°- 65°- 80°- 95°-110°.

* ángulo de 0° con conexión de 1/8" y 1/4" sólo disponible coeficiente de caudal a partir de 03 a 20

Aplicaciones

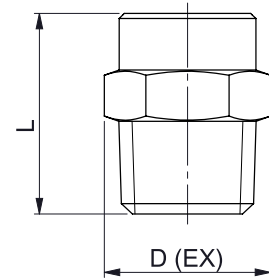
- Lavados industriales.
- Tratamiento de superficies.
- Enfriamiento.
- Desengrasado.
- Lavado inerte.

Materiales

Latón, Aisi303, Aisi316L, polipropileno, pvdf, otros bajo pedido.



MC3E



Dimensions (mm)

Connection	D (EX)	L
1/8"	13,0	17,0
1/4"	14,0	19,5
3/8"	17,0	25,0

Flow Factor	Connections			Dia. (mm)	US (gpm at 40 psi)	Pressure (Bar)										
	1/8"	1/4"	3/8"			0,5	1	2	3	4	5	6	8	10	15	20
						Capacity (Lpm)										
03	•	•		1,1	0,3	0,5	0,7	1,0	1,2	1,4	1,5	1,7	2,0	2,2	2,7	3,1
04	•	•		1,3	0,4	0,7	0,9	1,3	1,6	1,8	2,1	2,3	2,6	2,9	3,6	4,1
048	•	•		1,4	0,5	0,8	1,1	1,6	1,9	2,2	2,5	2,7	3,1	3,5	4,2	4,9
06	•	•		1,6	0,6	0,9	1,3	1,9	2,3	2,7	3,0	3,3	3,8	4,2	5,1	5,9
07	•	•		1,7	0,8	1,1	1,6	2,3	2,8	3,2	3,6	4,0	4,6	5,1	6,3	7,2
08	•	•		1,8	0,9	1,3	1,8	2,6	3,2	3,7	4,1	4,5	5,2	5,8	7,2	8,3
10	•	•	•	2,0	1,1	1,6	2,3	3,2	3,9	4,5	5,0	5,5	6,4	7,1	8,7	10,1
12	•	•	•	2,2	1,3	1,9	2,7	3,8	4,7	5,4	6,1	6,6	7,7	8,6	10,5	12,1
13	•	•	•	2,3	1,4	2,1	2,9	4,2	5,1	5,9	6,6	7,2	8,3	9,3	11,4	13,2
15	•	•	•	2,4	1,6	2,4	3,4	4,8	5,9	6,8	7,6	8,3	9,6	10,8	13,2	15,2
17	•	•	•	2,6	1,8	2,7	3,9	5,5	6,7	7,7	8,6	9,5	10,9	12,2	15,0	17,3
20	•	•	•	2,8	2,1	3,2	4,5	6,4	7,8	9,0	10,1	11,0	12,7	14,2	17,4	20,1
25	•	•	•	3,1	2,5	4,0	5,75	8,0	9,9	11,45	12,80	14,00	16,20	18,10	22,10	25,60
30	•	•	•	3,6	3,2	4,8	6,8	9,6	11,7	13,5	15,1	16,5	19,1	21,4	26,2	30,2
40	•	•	•	4,0	4,3	6,4	9,1	12,8	15,7	18,1	20,3	22,2	25,6	28,7	35,1	40,5
50		•	•	4,4	5,3	8,0	11,3	15,9	19,5	22,5	25,2	27,6	31,8	35,6	43,6	50,3
60		•	•	4,8	6,3	9,4	13,3	18,8	23,0	26,6	29,7	32,5	37,6	42,0	51,4	59,4
62		•	•	5,0	6,7	10,0	14,1	20,0	24,5	28,3	31,6	34,6	40,0	44,7	54,8	63,3
70		•	•	5,2	7,4	11,0	15,6	22,0	27,0	31,2	34,9	38,2	44,1	49,3	60,4	69,7
80		•	•	5,4	8,5	12,7	17,9	25,3	31,0	35,8	40,0	43,8	50,6	56,6	69,3	80,0
100			•	6,4	10,6	15,9	22,5	31,8	39,0	45,0	50,3	55,2	63,7	71,2	87,2	100,7
120			•	7,0	12,6	18,8	26,6	37,6	46,0	53,1	59,4	65,1	75,1	84,0	102,9	118,8
150			•	7,5	15,07	24,3	34,4	48,6	59,5	68,7	76,8	84,1	97,2	108,6	133,0	153,6

MC3

UGELLI GETTO PIATTO

FLAT SPRAY NOZZLES

BOQUILLAS DE SALIDA PLANA

Caratteristiche

Ugello a getto piatto con piccole/medie/grandi portate, attacco maschio.

Angoli di spruzzo disponibili: 0°- 15°- 25°- 40°- 50°- 65°- 80°- 95°- 110°.

*angolo 0° con attacco da 1/8" e 1/4" disponibile soltanto coefficiente di portata da 30 a 580

Applicazioni

- Lavaggi industriali.
- Trattamento superficiale metalli.
- Lavaggio inerti.
- Raffreddamenti.
- Sgrassaggi.

Materiali

Ottone, Aisi303, Aisi316L, polipropilene, pvdf, altri su richiesta.

Characteristics

Flat spray nozzle with low/medium/high capacities, male connection.

Available spray angles: 0°- 15°- 25°- 40°- 50°- 65°- 80°- 95°- 110°.

*0° angle with 1/8" connection and 1/4" only available flow coefficient from 30 a 580

Applications

- Industrial washing.
- Metal surface treatments.
- Coal and gravel washing.
- Cooling.
- Degreasing.

Materials

Brass, SS303, SS316L, polypropylene, pvdf, other on request.

Características

Boquilla de salida plana con bajo/mediano/grande caudal, conexión macho.

Ángulos de aspersión posibles: 0°- 15°- 25°- 40°- 50°- 65°- 80°- 95°-110°.

*ángulo de 0° con conexión de 1/8" y 1/4" sólo disponible coeficiente de caudal a partir de 30 a 580

Aplicaciones

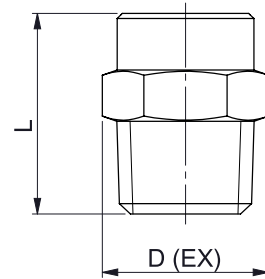
- Lavados industriales.
- Tratamiento de superficies.
- Enfriamiento.
- Desengrasado.
- Lavado inerte.

Materiales

Latón, Aisi303, Aisi316L, polipropileno, pvdf, otros bajo pedido.



MC3



Dimensions (mm)

Connection	D (EX)	L
1/8"	13,0	22,0
1/4"	14,0	25,0
3/8"	17,0	32,0
1/2"	22,0	38,0
3/4"	27,0	50,0
1"	33,0	60,0

Flow Factor	Connections						Dia. (mm)	US (gpm at 40 psi)	Pressure (Bar)										
	1/8"	1/4"	3/8"	1/2"	3/4"	1"			0,5	1	2	3	4	5	6	8	10	15	20
									Capacity (Lpm)										
03	•	•					1,1	0,30	0,5	0,7	1,0	1,2	1,4	1,5	1,7	2,0	2,2	2,7	3,1
04	•	•					1,3	0,41	0,7	0,9	1,3	1,6	1,8	2,1	2,3	2,6	2,9	3,6	4,1
06	•	•					1,6	0,58	0,9	1,3	1,9	2,3	2,7	3,0	3,3	3,8	4,2	5,1	5,9
08	•	•					1,8	0,81	1,3	1,8	2,6	3,2	3,7	4,1	4,5	5,2	5,8	7,2	8,3
10	•	•	•				2	0,99	1,6	2,3	3,2	3,9	4,5	5,0	5,5	6,4	7,1	8,7	10,1
12	•	•	•				2,2	1,19	1,9	2,7	3,8	4,7	5,4	6,1	6,6	7,7	8,6	10,5	12,1
15	•	•	•	•			2,4	1,49	2,4	3,4	4,8	5,9	6,8	7,6	8,3	9,6	10,8	13,2	15,2
17	•	•	•				2,6	1,70	2,7	3,9	5,5	6,7	7,7	8,6	9,5	10,9	12,2	15,0	17,3
20	•	•	•				2,8	1,98	3,2	4,5	6,4	7,8	9,0	10,1	11,0	12,7	14,2	17,4	20,1
30	•	•	•				3,6	2,96	4,8	6,8	9,6	11,7	13,5	15,1	16,5	19,1	21,4	26,2	30,2
40	•	•	•				4	3,98	6,4	9,1	12,8	15,7	18,1	20,3	22,2	25,6	28,7	35,1	40,5
50		•	•	•			4,4	4,94	8,0	11,3	15,9	19,5	22,5	25,2	27,6	31,8	35,6	43,6	50,3
60		•	•	•			4,8	5,83	9,4	13,3	18,8	23,0	26,6	29,7	32,5	37,6	42,0	51,4	59,4
62		•	•	•			5,0	6,21	10,0	14,1	20,0	24,5	28,3	31,6	34,6	40,0	44,7	54,8	63,3
70		•	•	•			5,2	6,84	11,0	15,6	22,0	27,0	31,2	34,9	38,2	44,1	49,3	60,4	69,7
80		•	•	•			5,4	7,85	12,7	17,9	25,3	31,0	35,8	40,0	43,8	50,6	56,6	69,3	80,0
100			•	•			6,4	9,88	15,9	22,5	31,8	39,0	45,0	50,3	55,2	63,7	71,2	87,2	100,7
120			•	•			7	11,65	18,8	26,6	37,6	46,0	53,1	59,4	65,1	75,1	84,0	102,9	118,8
150			•	•			7,5	15,07	24,3	34,4	48,6	59,5	68,7	76,8	84,1	97,2	108,6	133,0	153,6
200				•	•		8,7	20,0	32,2	45,0	64,0	79,0	91,0	100,0	112,0	129,0	143,0	176,6	204,0
250					•		9,5	24,82	40,0	56,6	80,0	98,0	113,2	126,5	138,6	160,0	178,9	219,1	253,0
350					•		11,1	34,70	55,9	79,1	111,9	137,0	158,2	176,9	193,7	223,7	250,1	306,3	353,7
400					•		11,8	39,52	63,7	90,1	127,4	156,0	180,1	201,4	220,6	254,7	284,8	348,8	402,8
500						•	13,1	49,40	79,6	112,6	159,2	195,0	225,2	251,7	275,8	318,4	356,0	436,0	503,5
580						•	14,5	57,00	91,9	129,9	183,7	225,0	259,8	290,5	318,2	367,4	410,8	503,1	580,9

FC3 - MC3T - MC3EE UGELLI GETTO PIATTO FLAT SPRAY NOZZLES BOQUILLAS DE SALIDA PLANA

Caratteristiche

Ugello a getto piatto con piccole/medie/grande portate, attacco maschio o femmina.

Angoli di spruzzo disponibili:
0°- 15°- 25°- 40°- 50°- 65°-
80°- 95°- 110°.

Applicazioni

- Lavaggi industriali.
- Trattamento superficiale metalli.
- Lavaggio inerti.
- Raffreddamenti.
- Sgrassaggi.

Materiali

Ottone, Aisi303, Aisi316L, altri su richiesta.

Characteristics

Flat spray nozzle with low/medium/high capacities, male or female connection.

Available spray angles:
0°- 15°- 25°- 40°- 50°- 65°-
80°- 95°- 110°.

Applications

- Industrial washing.
- Metal surface treatments.
- Coal and gravel washing.
- Cooling.
- Degreasing.

Materials

Brass, SS303, SS316L, other on request.

Características

Boquilla de salida plana con bajo/mediano/grande caudal, conexiones macho o hembra.

Ángulos de aspersión posibles:
0°- 15°- 25°- 40°- 50°- 65°-
80°- 95°- 110°.

Aplicaciones

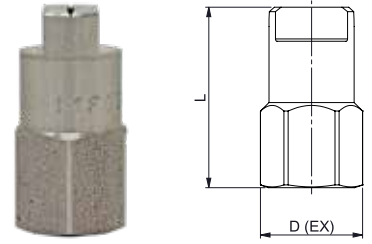
- Lavados industriales.
- Tratamiento de superficies.
- Enfriamiento.
- Desengrasado.
- Lavado inerte.

Materiales

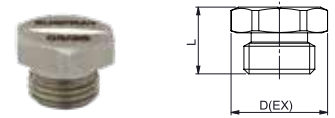
Latón, Aisi303, Aisi316L, otros bajo pedido.



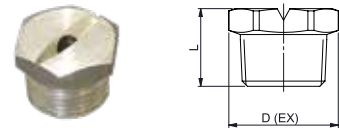
FC3 - FLAT JET NOZZLE WITH FEMALE CONNECTION



MC3T - FLAT JET NOZZLE WITH CYLINDRICAL THREADED CONNECTION



MC3EE - FLAT JET NOZZLE REDUCED LENGTH (3/8" ONLY)



Dimensions (mm)

Models	Connection	D (EX)	L
FC3	1/8"	14,0	29,0
	1/4"	16,0	32,0
MC3T	1/4" BSP	17,0	13,0
	3/8" BSP	19,0	15,0
	1/2" BSP	25,0	15,0
MC3EE	3/8" BSPT	19,0	15,0

Flow Factor	Models / Connections						Dia. (mm)	US (gpm at 40 psi)	Pressure (Bar)										
	FC3		MC3T		MC3EE	0,5			1	2	3	4	5	6	8	10	15	20	
	1/8"	1/4"	1/4"	3/8"	1/2"	3/8"			Capacity (Lpm)										
03	•	•	•			•	1,1	0,30	0,5	0,7	1,0	1,2	1,4	1,5	1,7	2,0	2,2	2,7	3,1
04	•	•	•			•	1,3	0,41	0,7	0,9	1,3	1,6	1,8	2,1	2,3	2,6	2,9	3,6	4,1
06	•	•	•			•	1,6	0,58	0,9	1,3	1,9	2,3	2,7	3,0	3,3	3,8	4,2	5,1	5,9
08	•	•	•			•	1,8	0,81	1,3	1,8	2,6	3,2	3,7	4,1	4,5	5,2	5,8	7,2	8,3
10	•	•	•	•		•	2,0	0,99	1,6	2,3	3,2	3,9	4,5	5,0	5,5	6,4	7,1	8,7	10,1
12	•	•	•	•		•	2,2	1,19	1,9	2,7	3,8	4,7	5,4	6,1	6,6	7,7	8,6	10,5	12,1
15	•	•	•	•		•	2,4	1,49	2,4	3,4	4,8	5,9	6,8	7,6	8,3	9,6	10,8	13,2	15,2
17	•	•	•	•		•	2,6	1,70	2,7	3,9	5,5	6,7	7,7	8,6	9,5	10,9	12,2	15,0	17,3
20	•	•	•	•		•	2,8	1,98	3,2	4,5	6,4	7,8	9,0	10,1	11,0	12,7	14,2	17,4	20,1
30	•	•	•	•		•	3,6	2,96	4,8	6,8	9,6	11,7	13,5	15,1	16,5	19,1	21,4	26,2	30,2
40	•	•	•	•		•	4,0	3,98	6,4	9,1	12,8	15,7	18,1	20,3	22,2	25,6	28,7	35,1	40,5
50		•	•	•	•	•	4,4	4,94	8,0	11,3	15,9	19,5	22,5	25,2	27,6	31,8	35,6	43,6	50,3
60		•	•	•	•	•	4,8	5,83	9,4	13,3	18,8	23,0	26,6	29,7	32,5	37,6	42,0	51,4	59,4
62		•	•	•	•	•	5,0	6,21	10,0	14,1	20,0	24,5	28,3	31,6	34,6	40,0	44,7	54,8	63,3
70		•	•	•	•	•	5,2	6,84	11,0	15,6	22,0	27,0	31,2	34,9	38,2	44,1	49,3	60,4	69,7
80		•	•	•	•	•	5,4	7,85	12,7	17,9	25,3	31,0	35,8	40,0	43,8	50,6	56,6	69,3	80,0
100			•	•	•	•	6,4	9,88	15,9	22,5	31,8	39,0	45,0	50,3	55,2	63,7	71,2	87,2	100,7
120				•	•	•	7,0	11,65	18,8	26,6	37,6	46,0	53,1	59,4	65,1	75,1	84,0	102,9	118,8
150					•		7,5	15,07	24,3	34,4	48,6	59,5	68,7	76,8	84,1	97,2	108,6	133,0	153,6
200					•		8,7	20,0	32,2	45,0	64,0	79,0	91,0	100,0	112,0	129,0	143,0	176,6	204,0

MC3SM
UGELLI GETTO PIATTO CON TERMINALE SMUSSATO
FLAT JET NOZZLES WITH BEVELLED END
BOQUILLAS DE SALIDA PLANA CON EXTREMO BISELADO



Caratteristiche

Ugello costruito principalmente in Aisi304 per il settore della fosfatazione. Dimensioni compatte e punta arrotondata.

Angoli di spruzzo disponibili: 50°- 65°

Applicazioni

- Fosfatazione.
- Lavastoviglie.
- Lavaggi.
- Lubrificazione.

Materiali

Aisi304, altri a richiesta.

Characteristics

Principally made in SS304 for the phosphating market. Compact dimensions and rounded tip.

Available spray angles: 50°- 65°

Applications

- Phosphating.
- Washing machine.
- Washing.
- Lubrication.

Materials

SS304, other on request.

Características

Hecho principalmente en SS304 para el mercado de la fosfatación. Dimensiones compactas y punta redondeada.

Available spray angles: 50°- 65°

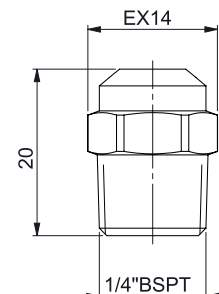
Aplicaciones

- Fosfatación.
- Lavavajillas.
- Lavados.
- Lubricación.

Materiales

Aisi304, otros bajo pedido.

MC3SM



M6MC3
UGELLI GETTO PIATTO CON CONNESSIONE FILETTATA METRICA
FLAT JET NOZZLES WITH METRIC THREADED CONNECTION
BOQUILLAS DE SALIDA PLANA CON CONEXIÓN ROSCADA MÉTRICA



Caratteristiche

L'ugello M6 è il più piccolo della famiglia dei getti a lama e grazie alle sue dimensioni ridotte è particolarmente apprezzato in applicazioni dove lo spazio è ridotto.

Angoli di spruzzo disponibili: 15°- 25°- 40°- 50°- 65°- 80°- 95°- 110°.

Applicazioni

- Lavastoviglie.
- Lavaggi.
- Lubrificazione.

Materiali

Ottone, Aisi303, Aisi316L, altri su richiesta.

Characteristics

The M6 series is the smallest of the flat jet product range and thanks to its compact dimensions is appreciated on applications with reduced space.

Available spray angles: 15°- 25°- 40°- 50°- 65°- 80°- 95°- 110°.

Applications

- Washing machine.
- Washing.
- Lubrication.

Materials

Brass, SS303, SS316L, other on request.

Características

La boquilla M6 es la más pequeña de la familia de los chorros planos y gracias a su pequeño tamaño es especialmente apreciada en aplicaciones donde el espacio es reducido.

Ángulos de aspersión posibles: 15°- 25°- 40°- 50°- 65°- 80°- 95°- 110°.

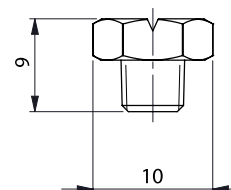
Aplicaciones

- Lavavajillas.
- Lavados.
- Lubricación.

Materiales

Latón, Aisi303, Aisi316L, otros bajo pedido.

M6MC3



Connection	D (EX)	L
M6 X 0,75	10,0	9,0

Flow Factor	Models		Dia. (mm)	US (gpm at 40 psi)	Pressure (Bar)										
	M6MC3	MC3SM			0,5	1	1,5	2	3	4	5	6	8	10	20
	Capacity (Lpm)														
01	•		0,7	0,11	0,16	0,23	0,28	0,32	0,39	0,45	0,50	0,55	0,64	0,71	1,01
02	•		0,9	0,21	0,32	0,45	0,55	0,64	0,78	0,90	1,01	1,10	1,27	1,42	2,01
025	•		1,0	0,27	0,41	0,58	0,71	0,82	1,00	1,15	1,29	1,41	1,63	1,83	2,58
03	•	•	1,1	0,33	0,49	0,69	0,85	0,98	1,20	1,39	1,55	1,70	1,96	2,19	3,10
04	•	•	1,3	0,44	0,65	0,92	1,13	1,31	1,60	1,85	2,07	2,26	2,61	2,92	4,13
045	•		1,4	0,48	0,71	1,01	1,24	1,43	1,75	2,02	2,26	2,47	2,86	3,20	4,52
05	•		1,4	0,55	0,82	1,15	1,41	1,63	2,00	2,31	2,58	2,83	3,27	3,65	5,16
055	•		1,5	0,59	0,88	1,24	1,52	1,76	2,15	2,48	2,78	3,04	3,51	3,93	5,55
06	•	•	1,6	0,63	0,94	1,33	1,63	1,88	2,30	2,66	2,97	3,25	3,76	4,20	5,94
08	•	•	1,8	0,87	1,31	1,85	2,26	2,61	3,20	3,70	4,13	4,53	5,23	5,84	8,26
09	•		1,9	0,95	1,43	2,02	2,47	2,86	3,50	4,04	4,52	4,95	5,72	6,39	9,04
10	•	•	2,0	1,06	1,59	2,25	2,76	3,18	3,90	4,50	5,03	5,52	6,37	7,12	10,07
15		•	2,4	1,61	2,4	3,4	4,2	4,8	5,9	6,8	7,6	8,3	9,6	10,8	15,2
20		•	2,8	2,13	3,2	4,5	5,5	6,4	7,8	9,0	10,1	11,0	12,7	14,2	20,1
30		•	3,6	3,19	4,8	6,8	8,3	9,6	11,7	13,5	15,1	16,5	19,1	21,4	30,2
40		•	4,0	4,28	6,4	9,1	11,1	12,8	15,7	18,1	20,3	22,2	25,6	28,7	40,5
50		•	4,4	5,32	8,0	11,3	13,8	15,9	19,5	22,5	25,2	27,6	31,8	35,6	50,3
60		•	4,8	6,28	9,4	13,3	16,3	18,8	23,0	26,6	29,7	32,5	37,6	42,0	59,4
70		•	5,2	7,37	11,0	15,6	19,1	22,0	27,0	31,2	34,9	38,2	44,1	49,3	69,7
80		•	5,4	8,46	12,7	17,9	21,9	25,3	31,0	35,8	40,0	43,8	50,6	56,6	80,0

CD4
UGELLI GETTO PIATTO DEFLESSO AD ALTO IMPATTO
HIGH IMPACT DEFLECTED FLAT JET NOZZLES
BOQUILLAS DE SALIDA PLANA DESVIADO DE ALTO IMPACTO



Caratteristiche

Getto piatto ad alto impatto con bordi ben definiti.

Characteristics

Very high impact flat spray nozzles with sharply defined edges.

Características

Chorro plano de fuerte impacto con bordes bien definidos.

Applicazioni

- Lavaggi ad alto impatto.
- Sgrassaggi.
- Lavaggio inerti.
- Abbattifoglio in Cartiera.
- Lavaggio strade.

Applications

- High impact washing.
- Degreasing.
- Coal and gravel washing.
- Shower pipes in paper industry.
- Street cleaning.

Aplicaciones

- Lavado con fuerte impacto.
- Desengrase.
- Lavado inerte.
- Lavado en industria del papel.
- Limpieza calles.

Materiali

Ottone, Aisi303, Aisi316L, altri su richiesta.

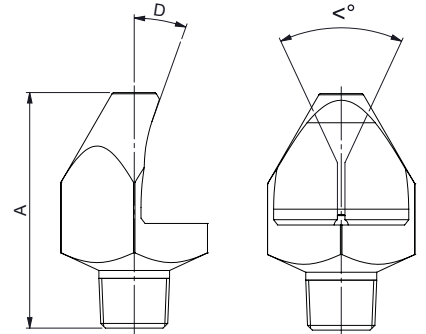
Materials

Brass, SS303, SS316L, other on request.

Materiales

Latón, Aisi303, Aisi316L, otros bajo pedido.

CD4



Spray angle α°	Flow Factor	Connections					Diam. (mm)	US (gpm at 40 psi)	Pressure (Bar)						A (mm)	Deflected angle D α°			
		1/8"	1/4"	3/8"	1/2"	3/4"			0,5	0,7	1,5	3	4	6			8	10	15
15	10		•				1,9	1,01	1,6	1,9	2,8	4,0	4,6	5,7	6,5	7,3	8,9	47,5	22
15	20		•				2,6	1,98	3,2	3,8	5,5	7,8	9,0	11,0	12,7	14,2	17,4	54,0	20
15	30			•			3,3	2,94	4,7	5,6	8,2	11,6	13,4	16,4	18,9	21,2	25,9	72,0	25
15	50			•			4,1	4,94	8,0	9,4	13,8	19,5	22,5	27,6	31,8	35,6	43,6	90,5	15
15	60				•		4,5	5,83	9,4	11,1	16,3	23,0	26,6	32,5	37,6	42,0	51,4	125,0	14
15	80				•		5,2	7,85	12,7	15,0	21,9	31,0	35,8	43,8	50,6	56,6	69,3	130,0	14
15	100				•		6,0	10,13	16,3	19,3	28,3	40,0	46,2	56,6	65,3	73,0	89,4	137,0	14
15	200					•	8,4	19,76	31,8	37,7	55,2	78,0	90,1	110,3	127,4	142,4	174,4	191,0	14
25	40		•				3,7	3,95	6,4	7,5	11,0	15,6	18,0	22,1	25,5	28,5	34,9	65,0	25
35	04	•					1,2	0,41	0,7	0,8	1,1	1,6	1,8	2,3	2,6	2,9	3,6	23,0	40
35	10		•				1,9	1,01	1,6	1,9	2,8	4,0	4,6	5,7	6,5	7,3	8,9	37,0	36
35	20		•	•			2,6	1,98	3,2	3,8	5,5	7,8	9,0	11,0	12,7	14,2	17,4	42,0	30
35	25			•			2,9	2,51	4,0	4,8	7,0	9,9	11,4	14,0	16,2	18,1	22,1	49,0	28
35	30			•			3,3	2,94	4,7	5,6	8,2	11,6	13,4	16,4	18,9	21,2	25,9	52,5	28
35	40		•	•			3,7	3,95	6,4	7,5	11,0	15,6	18,0	22,1	25,5	28,5	34,9	58,0	26
35	50			•			4,1	4,94	8,0	9,4	13,8	19,5	22,5	27,6	31,8	35,6	43,6	63,5	23
35	60				•		4,5	5,83	9,4	11,1	16,3	23,0	26,6	32,5	37,6	42,0	51,4	73,0	27
35	80				•		5,2	7,85	12,7	15,0	21,9	31,0	35,8	43,8	50,6	56,6	69,3	81,0	24
35	100				•		6,0	10,13	16,3	19,3	28,3	40,0	46,2	56,6	65,3	73,0	89,4	89,0	19
35	160					•	7,5	15,96	25,7	30,4	44,5	63,0	72,7	89,1	102,9	115,0	140,9	115,0	23
35	200					•	8,4	19,76	31,8	37,7	55,2	78,0	90,1	110,3	127,4	142,4	174,4	122,0	22
40	40			•			3,7	3,95	6,4	7,5	11,0	15,6	18,0	22,1	25,5	28,5	34,9	65,0	35
40	50			•			4,1	4,94	8,0	9,4	13,8	19,5	22,5	27,6	31,8	35,6	43,6	63,5	33
40	60			•			4,5	5,83	9,4	11,1	16,3	23,0	26,6	32,5	37,6	42,0	51,4	72,0	33
40	70			•			5,0	6,84	11,0	13,0	19,1	27,0	31,2	38,2	44,1	49,3	60,4	75,5	29
40	80			•			5,2	7,85	12,7	15,0	21,9	31,0	35,8	43,8	50,6	56,6	69,3	77,0	26
40	90			•			5,7	8,87	14,3	16,9	24,7	35,0	40,4	49,5	57,2	63,9	78,3	77,0	28
40	100			•			6,0	10,13	16,3	19,3	28,3	40,0	46,2	56,6	65,3	73,0	89,4	86,5	28
50	10		•				1,9	1,01	1,6	1,9	2,8	4,0	4,6	5,7	6,5	7,3	8,9	31,0	60
50	25		•	•			2,9	2,51	4,0	4,8	7,0	9,9	11,4	14,0	16,2	18,1	22,1	42,0	50
50	40		•	•			3,7	3,95	6,4	7,5	11,0	15,6	18,0	22,1	25,5	28,5	34,9	47,0	45
50	60			•			4,5	5,83	9,4	11,1	16,3	23,0	26,6	32,5	37,6	42,0	51,4	55,0	37
50	100			•			6,0	10,13	16,3	19,3	28,3	40,0	46,2	56,6	65,3	73,0	89,4	72,0	40
50	125			•			6,7	12,67	20,4	24,2	35,4	50,0	57,7	70,7	81,6	91,3	111,8	72,0	38
50	160			•			7,5	15,96	25,7	30,4	44,5	63,0	72,7	89,1	102,9	115,0	140,9	72,0	37
50	200			•			8,4	19,76	31,8	37,7	55,2	78,0	90,1	110,3	127,4	142,4	174,4	72,0	32

HPR
UGELLI GETTO PIATTO AD ALTA PRESSIONE
HIGH PRESSURE FLAT JET NOZZLES
BOQUILLAS DE SALIDA PLANA DE ALTA PRESIÓ

Caratteristiche

Gli ugelli ad alta pressione, serie HPR, garantiscono la massima precisione e altissime forze di impatto grazie a una nuova lavorazione speciale e trattamento superficiale antiusura. L'orificio è sempre protetto da urti accidentali. Massima pressione di utilizzo: 250 bar.

Characteristics

The high pressure nozzles, series HPR, guarantee maximum precision and very high impact forces thanks to a new special processing and a superficial anti-wear treatment. The orifice is always protected from accidental bumps. Maximum working pressure: 250 bar.

Características

Las boquillas de alta presión, serie HPR, garantizan la máxima precisión y fuerzas de impacto muy altas gracias al nuevo proceso de producción y tratamiento superficial antidesgaste. El orificio está siempre protegido de golpes accidentales. Máxima presión de trabajo: 250 bar.



Applicazioni

- Idropulitrici.
- Lavaggi industriali.

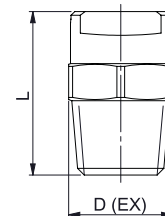
Applications

- High pressure cleaning machines.
- Industrial washing.

Aplicaciones

- Máquinas de lavado de alta presión.
- Lavados industriales.

1/8 HPR
 1/4 HPR



Ø	D (EX)	L
1/8"	13	22
1/4"	14	22

HHP
UGELLI GETTO RETTILINEO AD ALTA PRESSIONE
HIGH PRESSURE STRAIGHT JET NOZZLES
BOQUILLAS DE SALIDA RECTA DE ALTA PRESIÓ

Caratteristiche

Gli ugelli HHP fanno parte della stessa famiglia degli HPR con la sola differenza che hanno un getto rettilineo (0° angolo di spruzzo).

Characteristics

The HHP nozzles became to the same family of HPR with the only difference that they are solid stream nozzles (0° of spraying angle).

Características

Las boquillas HHP son parte de la misma familia de HPR con la única diferencia que tienen un chorro rectilíneo (0° ángulo de pulverización).



Applicazioni

- Idropulitrici.
- Lavaggi industriali.

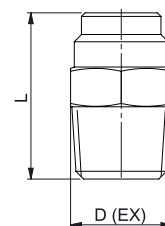
Applications

- High pressure cleaning machines.
- Industrial washing.

Aplicaciones

- Máquinas de lavado de alta presión.
- Lavados industriales.

1/8 HHP 0°
 1/4 HHP 0°



Ø	D (EX)	L
1/8"	13	23
1/4"	14	23

C4
UGELLI GETTO PIATTO ALTA PRESSIONE VERSIONE A BOCCELLO
HIGH PRESSURE FLAT JET NOZZLES WITH SPOUT VERSION
BOQUILLAS DE SALIDA PLANA DE ALTA PRESIÓ VERSIÓN CON BOQUILLA

Caratteristiche

Il modello C4 rappresenta l'ugello HPR ma con versione a bocchello, senza filetto e quindi installabile per mezzo di un nipplo e una ghiera di chiusura.

Characteristics

The C4 model represents the HPR nozzles but as tip version, without threads and so they need nipple and retainer to be installed.

Características

El modelo C4 representa la boquilla HPR pero sin tener rosca y por lo tanto se necesita un cuerpo y una tuerca para la instalación.



Applicazioni

- Idropulitrici.
- Lavaggi industriali.

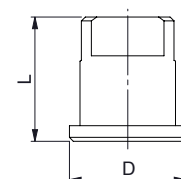
Applications

- High pressure cleaning machines.
- Industrial washing.

Aplicaciones

- Máquinas de lavado de alta presión.
- Lavados industriales.

C4



D	L
15	16

H500P
UGELLI GETTO PIATTO AD ALTA PRESSIONE (MAX 500 BAR)
HIGH PRESSURE FLAT JET NOZZLES (MAX 500 BAR)
BOQUILLAS DE SALIDA PLANA DE ALTA PRESIÓN (MÁX. 500 BAR)



Caratteristiche

Versione di HPR ad altissima pressione, fino a 500 bar.

Characteristics

Version of HPR model that can work till 500 bar.

Características

Versión de HPR a altísima presión, hasta 500 bar.

Applicazioni

- Idropulitrici.
- Lavaggi industriali.

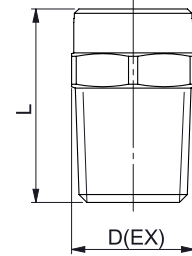
Applications

- High pressure cleaning machines.
- Industrial washing.

Aplicaciones

- Máquinas de lavado de alta presión.
- Lavados industriales.

H 500 P



Ø	D (EX)	L
1/4"	14	22

Flow Factor	HHP 0°		HPR 15°-25°-40°-50°-65°		C4 0°-15°-25°-40°-50°-65°	H500P 1/4" 0°-15°-25°-40°-50°-65°	Dia. (mm)	US (gpm at 1500 psi)	Pressure (Bar)									
	1/8"	1/4"	1/8"	1/4"					20	40	60	80	100	150	200	300	400	500
	Capacity (Lpm)																	
015	•	•	•	•	•	•	0,8	0,9	1,5	2,2	2,6	3,0	3,4	4,2	4,8	5,9	6,8	7,6
02	•	•	•	•	•	•	0,9	1,2	2,0	2,8	3,5	4,0	4,5	5,5	6,4	7,8	9,0	10,1
025	•	•	•	•	•	•	1,0	1,5	2,5	3,6	4,4	5,1	5,7	7,0	8,1	9,9	11,4	12,7
03	•	•	•	•	•	•	1,1	1,9	3,1	4,4	5,3	6,2	6,9	8,5	9,8	12,0	13,8	15,4
035	•	•	•	•	•	•	1,2	2,2	3,6	5,1	6,3	7,2	8,1	9,9	11,5	14,0	16,2	18,1
04	•	•	•	•	•	•	1,2	2,4	4,1	5,8	7,0	8,1	9,1	11,1	12,9	15,8	18,2	20,3
045	•	•	•	•	•	•	1,3	2,7	4,6	6,5	7,9	9,1	10,2	12,5	14,4	17,7	20,4	22,8
05	•	•	•	•	•	•	1,4	3,1	5,1	7,2	8,8	10,2	11,4	14,0	16,1	19,7	22,8	25,5
055	•	•	•	•	•	•	1,4	3,4	5,6	7,9	9,7	11,2	12,5	15,3	17,7	21,7	25,0	28,0
06	•	•	•	•	•	•	1,5	3,7	6,1	8,6	10,5	12,2	13,6	16,7	19,2	23,6	27,2	30,4
065	•	•	•	•	•	•	1,6	4,0	6,6	9,4	11,5	13,2	14,8	18,1	20,9	25,6	29,6	33,1
07	•	•	•	•	•	•	1,6	4,4	7,3	10,3	12,6	14,6	16,3	20,0	23,1	28,2	32,6	36,4
075	•	•	•	•	•	•	1,7	4,6	7,6	10,8	13,2	15,2	17,0	20,8	24,0	29,4	34,0	38,0
08	•	•	•	•	•	•	1,7	4,9	8,2	11,6	14,3	16,5	18,4	22,5	26,0	31,9	36,8	41,1
085	•	•	•	•	•	•	1,8	5,1	8,5	12,0	14,7	17,0	19,0	23,3	26,9	32,9	38,0	42,5
09	•	•	•	•	•	•	1,8	5,5	9,2	13,0	15,9	18,3	20,5	25,1	29,0	35,5	41,0	45,8
10	•	•	•	•	•	•	1,9	6,1	10,1	14,3	17,5	20,2	22,6	27,7	32,0	39,1	45,2	50,5
13		•		•	•	•	2,2	7,8	13,0	18,3	22,5	25,9	29,0	35,5	41,0	50,2	58,0	64,8
15		•		•	•	•	2,4	9,1	15,2	21,5	26,3	30,4	34,0	41,6	48,1	58,9	68,0	76,0
20		•		•	•	•	2,7	12,1	20,1	28,4	34,8	40,2	44,9	55,0	63,5	77,8	89,8	100,4
25		•		•	•	•	3,0	15,2	25,3	35,8	43,8	50,6	56,6	69,3	80,0	98,0	113,2	126,6
30		•		•	•	•	3,3	18,1	30,2	42,7	52,3	60,4	67,5	82,7	95,5	116,9	135,0	150,9
40		•		•	•	•	3,8	24,1	40,2	56,8	69,6	80,3	89,8	110,0	127,0	155,5	179,6	200,8
50		•		•	•	•	4,2	30,0	50,0	70,6	86,5	99,9	111,7	136,8	158,0	193,5	223,4	249,8
60		•		•	•	•	4,7	36,5	60,8	86,0	105,3	121,6	136,0	166,6	192,3	235,6	272,0	304,1

CD3 - DH

UGELLI GETTO PIATTO DEFLESSO

DEFLECTED FLAT SPRAY NOZZLES

BOQUILLAS DE SALIDA PLANA POR DEFLEXIO'N



Caratteristiche

Angolo di spruzzo molto ampio a basso impatto.

Tipo CD3 a corpo unico attacco maschio.

Tipo DH testina di spruzzo assemblabile con gli accessori.

Applicazioni

- Raffreddamenti.
- Lavaggio film.
- Antincendio.
- Lubrificazioni.
- Umidificazione feltri.

Materiali

Ottone, Aisi303, Aisi316L, altri su richiesta.

Characteristics

Very wide spray angle with low impact.

CD3 type one piece nozzle male connection.

DH tip can be assembled with accessories.

Applications

- Cooling.
- Film washing.
- Fire protection.
- Lubrications.
- Felts humidifying.

Materials

Brass, SS303, SS316L, other on request.

Características

Ángulo de aspersión muy abierto con bajo impacto.

Tipo CD3 de cuerpo único, rosca de conexión macho.

Tipo DH: boquilla de pulverización ensamblable con accesorios.

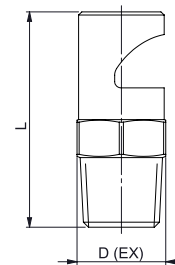
Aplicaciones

- Enfriamiento.
- Lavado de películas.
- Protección contra incendios.
- Lubricación.
- Humidificación.

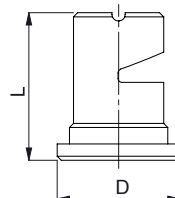
Materiales

Latón, Aisi303, Aisi316L, otros bajo pedido.

CD3



DH



Connection	D	D(EX)	L
DH	15,0		20,0
1/8"		11,0	23,5-31
1/4"		14,0	31-34
3/8"		17,0	44,0
1/2"		22,0	50,0
3/4"		27-38	56-65
1"		46,0	93,0

Flow Factor	Models / Connections							Dia. (mm)	US (gpm at 40 psi)	Pressure (Bar)										Angle <° 1,5 Bar			
	CD3						DH			0,5	1	1,5	2	2,5	3	4	5	6	8	10	0,5	1,5	4
	1/8"	1/4"	3/8"	1/2"	3/4"	1"				Capacity (L-pm)													
0,5	•						•	0,6	0,101	0,16	0,23	0,28	0,33	0,37	0,4	0,46	0,52	0,57	0,65	1,08	-	89	115
0,75	•						•	0,7	0,149	0,24	0,34	0,42	0,48	0,54	0,59	0,68	0,76	0,83	0,96	1,42	-	106	120
1	•						•	0,8	0,198	0,32	0,45	0,55	0,64	0,71	0,78	0,9	1,01	1,1	1,27	1,73	-	109	128
1,2	•						•	0,9	0,241	0,39	0,55	0,67	0,78	0,87	0,95	1,1	1,23	1,34	1,55	2,19	82	114	125
1,5	•						•	1,0	0,304	0,49	0,69	0,85	0,98	1,10	1,2	1,39	1,55	1,7	1,96	2,92	84	103	125
2	•	•					•	1,2	0,405	0,65	0,92	1,13	1,31	1,46	1,6	1,85	2,07	2,26	2,61	3,74	87	115	125
2,5	•	•					•	1,3	0,52	0,84	1,18	1,45	1,67	1,87	2,05	2,37	2,65	2,9	3,35	4,4	106	128	130
3	•	•					•	1,4	0,61	1	1,4	1,7	2	2,2	2,4	2,8	3,1	3,4	3,9	5,1	94	119	125
3,5	•	•					•	1,6	0,71	1,1	1,6	2	2,3	2,6	2,8	3,2	3,6	4	4,6	5,8	110	130	135
4	•	•					•	1,8	0,81	1,3	1,8	2,3	2,6	2,9	3,2	3,7	4,1	4,5	5,2	7,1	110	130	135
5	•	•					•	1,9	0,99	1,6	2,3	2,8	3,2	3,6	3,9	4,5	5	5,5	6,4	11	113	131	140
7,5	•	•		•			•	2,3	1,52	2,4	3,5	4,2	4,9	5,5	6	6,9	7,7	8,5	9,8	14,2	101	119	135
10	•	•					•	2,6	1,98	3,2	4,5	5,5	6,4	7,1	7,8	9	10,1	11	12,7	17,3	125	140	145
12	•	•					•	2,9	2,41	3,9	5,5	6,7	7,8	8,7	9,5	11	12,3	13,4	15,5	21,5	125	139	150
15	•	•					•	3,3	2,99	4,8	6,8	8,3	9,6	10,8	11,8	13,6	15,2	16,7	19,3	25,4	100	110	125
18	•	•					•	3,6	3,52	5,7	8	9,8	11,3	12,7	13,9	16,1	17,9	19,7	22,7	28,5	105	120	130
20		•					•	3,7	3,95	6,4	9	11	12,7	14,2	15,6	18	20,1	22,1	25,5	34,7	115	140	145
24		•					•	4,0	4,81	7,8	11	13,4	15,5	17,3	19	21,9	24,5	26,9	31	38,3	115	135	144
27		•					•	4,1	5,32	8,6	12,1	14,8	17,1	19,2	21	24,2	27,1	29,7	34,3	43,1	125	135	145
30		•	•				•	4,6	5,98	9,6	13,6	16,7	19,3	21,5	23,6	27,3	30,5	33,4	38,5	49,3	120	132	140
35		•	•	•			•	4,8	6,84	11	15,6	19,1	22	24,6	27	31,2	34,9	38,2	44,1	57,3	105	118	125
40		•	•	•			•	5,3	7,95	12,8	18,1	22,2	25,6	28,7	31,4	36,3	40,5	44,4	51,3	70,7	130	141	145
50			•	•			•	5,5	9,8	15,8	22,3	27,4	31,6	35,3	38,7	44,7	50	54,7	63,2	86	120	130	140
60				•			•	6,5	11,93	19,2	27,2	33,3	38,5	43,0	47,1	54,4	60,8	66,6	76,9	114,5	127	138	145
80				•			•	7,5	15,88	25,6	36,2	44,3	51,2	57,2	62,7	72,4	80,9	88,7	102,4	129,6	130	140	145
90					•		•	8,0	17,99	29	41	50,2	58	64,8	71	82	91,7	100,4	115,9	159	120	135	140
110				•	•		•	8,6	22,04	36	50	62	71	79	87	100	112	123	142	172	125	138	150
120				•	•		•	9,3	23,84	38	54	67	77	86	94	109	121	133	154	259	120	145	150
180					•		•	11,0	35,97	58	82	100	116	130	142	164	183	201	232	303	125	133	140
210					•		•	12,3	42,05	68	96	117	136	152	166	192	214	235	271	429	125	140	145
300						•	•	14,7	59,53	96	136	166	192	215	235	271	303	332	384	648	125	140	150
450						•	•	17,9	89,93	145	205	251	290	324	355	410	458	502	580	648	130	145	160

C7E - C7S

UGELLI GETTO PIATTO PER TUBI SPRUZZATORI

FLAT JET NOZZLES FOR SPRAY PIPES

BOQUILLAS DE SALIDA PLANA PARA TUBOS ROCIADORES



Caratteristiche

La forma ottagonale consente un preciso inserimento angolare entro la sede. L'ugello è dotato di una tacca, per l'orientamento durante il montaggio sul tubo e per facilitare la rimozione.

Characteristics

The octagonal design allows the self-alignment of spray planes with reference notch and facilitates positioning during assembly and maintenance on the spray showers.

Características

La forma ottagonale permite una inserción angular de precisión en el alojamiento. La boquilla lleva una muesca, para su orientación durante el montaje en el tubo y para facilitar su desmontaje.

Applicazioni

- Tubi spruzzatori in cartiera per lavaggio e lubrificazione tele.

Applications

- On Spray showers for washing and lubrication canvas.

Aplicaciones

- Tubos rociadores en papeleras para lavado y lubricación de telas

Materiali

Aisi316L, altri su richiesta.

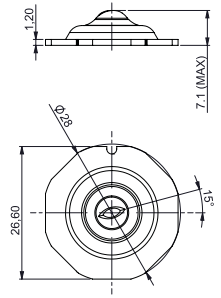
Materials

SS316L, other on request.

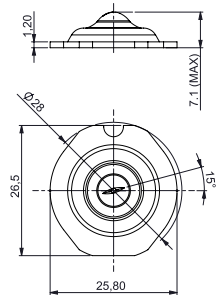
Materiales

Aisi316L, otros bajo pedido.

C7E



C7S



Flow Factor	US (gpm at 40 psi)	Pressure (Bar)							0 <°	60 <°
		1	2	3	6	10	15	20		
		Capacity (Lpm)								
1	0,23	0,5	0,7	0,9	1,2	1,6	2,0	2,2	•	
1.2	0,33	0,8	1,1	1,3	1,6	2,0	2,5	2,9		•
1.5	0,43	1,0	1,4	1,7	2,4	3,0	3,8	4,3		•
2	0,79	1,8	2,5	3,1	4,4	5,6	6,9	7,9		•
2.5	1,24	2,8	4,0	4,9	6,9	8,9	10,8	12,6		•
3	1,98	4,5	6,4	7,8	11,0	14,1	17,5	20,0		•
4	3,14	7,2	10,1	12,4	17,5	22,7	27,6	32,0		•
5	4,91	11,2	15,8	19,4	27,4	35,4	42,7	50,0		•

C7C

UGELLI GETTO RETTILINEO PER TUBI SPRUZZATORI

STRAIGHT JET NOZZLES FOR SPRAY PIPES

BOQUILLAS DE SALIDA PLANA PARA MANGUERAS DE PULVERIZACIÓN



Caratteristiche

Questo ugello è intercambiabile con gli ugelli per tubi spruzzatori C7-E. L'inserto ceramico è in AL203 e offre una resistenza circa 20 volte superiore ai normali ugelli in inox e circa 6 volte maggiore rispetto a quelli in acciaio indurito come AKC7-E.

Characteristics

It is made by a Ceramic insert (only for needle jet) in a body in Stainless Steel AISI 303 and it is fully interchangeable with Euspray cold drawn nozzles type C7E (without ceramic insert). The orifice is made in Al 203 ceramic and it allows a very high wear resistance even 20 times higher than the SS nozzles, and 6 times higher than the Hardened stainless steel (such as AKC7-E).

Características

Esta boquilla puede intercambiarse con las boquillas para tubos rociadores C7-E. El inserto cerámico es de AL203 y ofrece una resistencia unas 20 veces superior a la de las boquillas normales de acero inoxidable y unas 6 veces mayor con respecto a las de acero endurecido, como el AKC7-E.

Applicazioni

- Tubi spruzzatori.

Applications

- On showers spray.

Aplicaciones

- Tubos rociadores.

Materiali

Corpo in Aisi 303, inserto in ceramica.

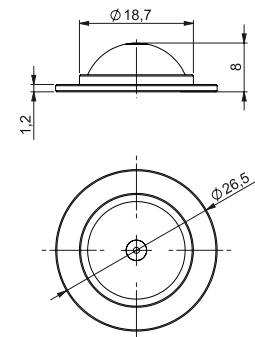
Materials

Body in SS303, ceramic insert.

Materiales

Cuerpo en Aisi303, inserto de cerámica.

C7C



Flow Factor	US (gpm at 40 psi)	Pressure (Bar)							0 <°
		3,00	6	10	15	20	30	40	
		Capacity (Lpm)							
1	0,23	0,9	1,2	1,6	2,0	2,2	2,7	3,1	•

C8

UGELLI GETTO PIATTO A DISCO

FLAT DISC JET NOZZLES

BOQUILLAS DE SALIDA PLANA DE DISCO

Caratteristiche

Dischi filettati per il montaggio su tubi spruzzatori con spazzola interna di pulizia o dove sia necessario non avere ingombri esterni.

Applicazioni

- Cartiere.
- Filtri a nastro.

Materiali

Aisi303 o Aisi316L

Characteristics

Threaded discs for assembling on shower pipes with interior cleaning brush or when the space is limited.

Applications

- Paper mills.
- Band filters.

Materials

SS303 or SS316L

Características

Discos roscados para montaje sobre tubos rociadores con cepillo interno de limpieza o donde sea necesario evitar volúmenes externos.

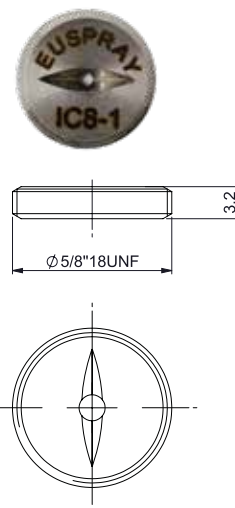
Aplicaciones

- Papeleras.
- Filtros de cinta.

Materiales

Aisi303 o Aisi316L

C8



Flow Factor	US (gpm at 40 psi)	Pressure (Bar)							Angle [°] 3 Bar
		1,5	2	3	4	5	7	10	
		Capacity (Lpm)							
1	0,51	1,3	1,7	2,0	2,5	2,7	3,0	3,7	50
2	1,34	3,5	4,3	5,3	6,3	6,7	8,0	9,7	45
3	1,34	3,5	4,3	5,3	6,3	6,7	8,0	9,7	65
4	1,34	3,5	4,3	5,3	6,3	6,7	8,0	9,7	80
5	2,38	6,5	7,5	9,4	11,0	12,4	14,4	17,2	65

C9

UGELLI GETTO RETTILINEO FILETTATO PER TUBI SPRUZZATORI

THREADED STRAIGHT JET NOZZLES FOR SPRAY PIPES

BOQUILLAS DE SALIDA PLANA PARA TUBOS ROCIADORES

Caratteristiche

Vengono costruiti in acciaio inox AISI 303 con attacco filettato maschio da 9/16 e 1/4". L'orifizio viene fornito con diametri diversi in funzione delle caratteristiche richieste.

Applicazioni

- Tubi spruzzatori in cartiera.

Materiali

Aisi303, Aisi316L, su richiesta disponibile con inserto in rubino.

Characteristics

They are made in stainless steel AISI 303 with male thread connection 9/16 and 1/4. Different orifice diameters available depending on your specific requests.

Applications

- Shower pipes in paper mill.

Materials

SS303, SS316L, on request it's available ruby insert.

Características

Se construyen en acero inox AISI 303 con conexión roscada macho de 9/16 y 1/4". El orificio se prepara con distintos diámetros en función de las características requeridas.

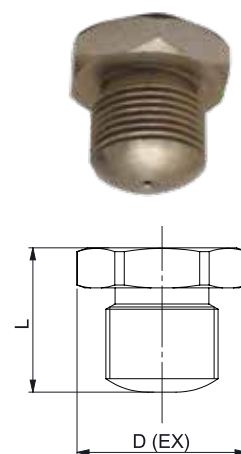
Aplicaciones

- Tubos rociadores en papeleras.

Materiales

Aisi303, Aisi316L, bajo pedido es disponible inserto en rubí.

C9



Connection	D (EX)	L
1/4"	17,0	14,6
9/16"UNF	17,0	18,0

Connection	Code	Dia. (mm)	US (gpm at 40 psi)	Pressure (Bar)		
				3	10	20
				Capacity (Lpm)		
1/4" BSP	1C908	0,8	0,19	0,75	1,37	1,94
1/4" BSPT	1C908C	0,9	0,19	0,75	1,37	1,94
1/4" BSP	1C91	1,0	0,24	0,95	1,73	2,45
1/4" BSPT	1C91C	1,0	0,24	0,95	1,73	2,45
1/4" BSPT	1C91.6C	1,6	0,58	2,30	4,20	5,94
1/4" BSP	1C92	2,0	0,92	3,65	6,66	9,42
1/4" BSPT	1C92C	2,0	0,92	3,65	6,66	9,42
9/16"	C907	0,7	0,14	0,56	1,02	1,44
9/16"	C908	0,8	0,19	0,75	1,37	1,94
9/16"	C91	1	0,24	0,95	1,73	2,45
9/16"	C91.2	1,2	0,32	1,27	2,31	2,58
9/16"	C92	2	0,92	3,65	6,66	9,42

CD6
UGELLI GETTO PIATTO AUTOPULENTE
BOQUILLAS DE SALIDA PLANA AUTOLIMPIANTES



Caratteristiche

Getto piatto o rettilineo ben definito, buona forza d'impatto. Riducendo la pressione in linea, una molla allontana il pistoncino interno dando la possibilità di spurgare le particelle intasanti. Angoli di spruzzo disponibili 0°- 45°- 60°- 80°. Questi ugelli sono inoltre disponibili con doppio spruzzo opposto: in questo caso la portta del singolo ugello indicata in tabella deve essere duplicata.

Applicazioni

- Lavaggi industriali con acque sporche e acque bianche.
- Lavaggio tele e feltri in cartiera.

Materiali

Aisi303, Aisi316L, altri su richiesta.

Characteristics

Well-defined flat or needle jet with high impact. Reducing the line pressure a spring retracts inside piston to purge suspended solids from the clogged nozzle. Available spray angles: 0°- 45°- 60°- 80°. These nozzles are also available with double opposed spray; in this case the single nozzle capacity as shown on the table must be multiplied by two.

Applications

- Dirty waters industrial washing and white waters.
- Wires and felts washing in paper industry.

Materials

SS303, SS316L, other on request.

Características

Chorro plano o rectilíneo bien definido con gran fuerza de impacto. Reduciendo la presión de línea, un resorte retrae el pistón interior, dando así la posibilidad de purgar las partículas que hayan obstruido el orificio. Ángulos de aspersion posibles: 0°- 45°- 60°- 80°. Éstas boquillas están, asimismo, disponibles con chorro doble opuesto: en este caso, se debe duplicar la capacidad de cada boquilla indicada en la tabla.

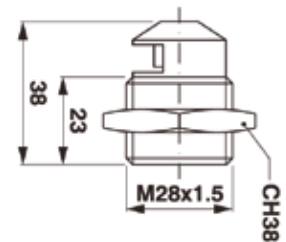
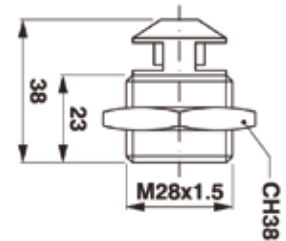
Aplicaciones

- Lavado industrial con agua impura o calcárea.
- Lavado de fieltros y telas para papeleras.

Materiales

Aisi303, Aisi316L, otros bajo pedido.

CD6



Flow Factor	US (gpm at 40 psi)	Pressure (Bar)							
		3	5	10	15	20	30	40	60
		Capacity (Lpm)							
1	0,25	1,0	1,3	1,8	2,2	2,6	3,1	3,6	4,4
2	0,84	3,3	4,2	6,1	7,5	8,6	10,5	12,2	15,0
3	1,14	4,5	5,8	8,4	10,3	11,9	14,5	16,8	20,6
4	1,90	7,5	9,7	14,0	17,1	19,8	24,2	28,0	34,3
5	2,46	9,7	12,5	17,9	21,9	25,3	31,0	35,8	44,0
6	2,91	11,5	14,6	21,0	25,7	29,7	36,4	42,0	51,5
7	3,07	12,1	15,5	22,1	27,0	31,2	38,2	44,2	54,2
8	3,52	13,9	18,2	25,4	31,0	36,0	44,0	51,0	62,3

INDICE UGELLI CONO PIENO

INDEX FULL CONE NOZZLES

ÍNDICE BOQUILLAS DE CONO LLENO

FB1 - FB1LC - FBB1 - MB1 - MBB1

p. 30

FULL CONE NOZZLES



FB2 - FB2LC - FBB2 - MB2 - MBB2

p. 32

WIDE FULL CONE AND LARGE CAPACITY NOZZLES



FB3 - FB3LC - FBB3 - MB3 - MBB3

p. 34

FULL CONE NOZZLES WITH SQUARE SECTION



FB4 - FB4LC - MB4

p. 36

FULL CONE NOZZLES WITH WIDE SQUARE SECTION



FBB5 - MBB5 - FBB6 - MBB6

p. 37

FULL CONE TANGENTIAL NOZZLES



**INDICE
UGELLI CONO
PIENO**

**INDEX
FULL CONE
NOZZLES**

**ÍNDICE
BOQUILLAS
DE CONO
LLENO**

BANV p. 38

*FULL CONE NOZZLES
WITH TANGENTIAL FLOW
WITHOUT VORTEX*



FBB7 - MB7 - MBB7 p. 39

NARROW FULL CONE NOZZLES



MBE p. 40

*FULL CONE NOZZLES "E"
SERIES*



BGF - BG - TBGF p. 41

FULL CONE NOZZLES "BG" SERIES



MB9S p. 42

SPIRAL FULL CONE NOZZLES



MBO p. 43

OVAL FULL CONE NOZZLES



PM p. 44

*FULL CONE NOZZLES WITH
WIDE FREE PASSAGE*



FB1 - FB1LC - FBB1 - MB1 - MBB1
UGELLI CONO PIENO
FULL CONE NOZZLES
BOQUILLAS DE CONO LLENO



Caratteristiche

I tipi BB hanno la testina
removibile.
I tipi B sono a corpo unico.

Characteristics

Types BB have removable
caps.
Types B one piece made.

Características

Tipo BB: cabeza
intercambiable.
Tipo B: Cabeza
de cuerpo único.

Applicazioni

- Lavaggi di ogni tipo.
- Raffreddamenti.
- Abbattimento schiume.
- Trattamenti chimici.
- Antincendio.

Applications

- Washing processes.
- Cooling.
- Foam dispersion.
- Chemical processes.
- Fire protection.

Aplicaciones

- Lavado de todo tipo.
- Enfriamiento.
- Aspersión de espumas.
- Tratamientos químicos.
- Protección contra incendios.

Materiali

Ottone, Aisi303, Aisi316L,
altri su richiesta.

Materials

Brass, SS303, SS316L,
other on request.

Materiales

Latón, Aisi303, Aisi316L,
otros bajo pedido.

Dimensions (mm) FB1 - FBB1

Connection	D	D(EX)	L	L1
1/8"	-	14,0	-	31,0
1/4"	-	17,0	-	37,0
3/8"	-	21,0	-	40,0
1/2"	-	25,0	-	50,0
3/4"	32,0	-	55,0	-
1"	38,0	-	70,0	-

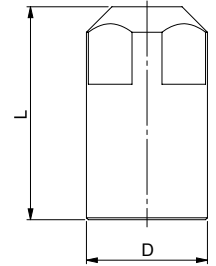
Dimensions (mm) FB1LC

Connection	D	D(EX)	L	L1
1-1/4"	53,0	-	86,0	-
1-1/2"	58,0	-	102,0	-
2"	75,0	-	135,0	-
2-1/2"	86,0	-	175,0	-

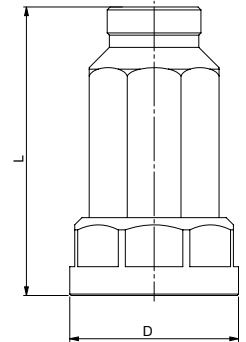
Dimensions (mm) MB1 - MBB1

Connection	D	D(EX)	L	L1
1/8"	13,0	14,0	22,0	33,0
1/4"	14,0	17,0	22,0	38,0
3/8"	17,0	21,0	25,0	45,0
1/2"	21,0	25,0	31,0	50,0
3/4"	27,0	-	40,0	-
1"	35,0	-	52,0	-

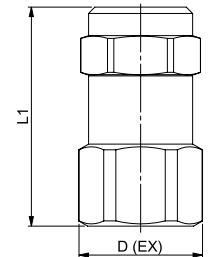
FB1



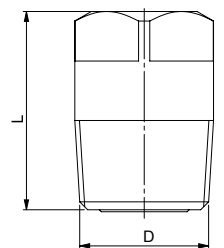
FB1LC (LARGE CAPACITY)



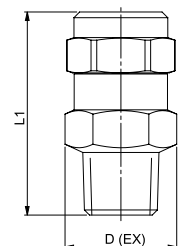
FBB1



MB1



MBB1



FB1 - FB1LC - FBB1 - MB1 - MBB1
UGELLI CONO PIENO
FULL CONE NOZZLES
BOQUILLAS DE CONO LLENO



Connection	Flow Factor	Models/Connections					Dia. (mm)	Min. Dia. (mm)	US (gpm at 40 psi)	Pressure (Bar)								Angle \leq 3 Bar
		FEMALE			MALE					0,5	1	2	3	4	5	8	10	
		FBB1	FB1	FB1 LC	MBB1	MB1				Capacity (Lpm)								
1/8"	1	•			•	•	0,89	0,64	0,19	0,3	0,4	0,6	0,7	0,9	1,0	1,2	1,4	55
1/8"	1,5	•			•	•	1,2	0,8	0,28	0,4	0,6	0,9	1,1	1,3	1,4	1,8	2,0	60
1/8"	2	•			•	•	1,3	0,8	0,38	0,6	0,9	1,2	1,5	1,7	1,9	2,4	2,7	50
1/8"	3	•			•	•	1,6	1	0,56	0,9	1,3	1,8	2,2	2,5	2,8	3,6	4,0	60
1/8"	3,5	•			•	•	1,6	1,3	0,67	1,1	1,5	2,1	2,6	3,0	3,4	4,3	4,8	50
1/8"	5	•			•	•	2	1,3	0,95	1,5	2,2	3,1	3,8	4,3	4,8	6,1	6,8	60
1/4"	6,5	•			•	•	2,3	1,6	1,22	2,0	2,8	3,9	4,8	5,5	6,2	7,8	8,8	50
1/4"	10	•			•	•	2,9	1,6	1,87	3,0	4,3	6,0	7,4	8,5	9,6	12,1	13,5	60
3/8"	9,5	•			•	•	2,6	2,4	1,79	2,9	4,1	5,8	7,1	8,1	9,1	11,5	12,9	50
3/8"	15	•			•	•	3,6	2,4	2,84	4,6	6,5	9,1	11,2	12,9	14,5	18,3	20,4	65
3/8"	22	•			•	•	4,5	2,8	4,13	6,7	9,4	13,3	16,3	18,8	21,0	26,6	29,8	85
1/2"	16	•			•	•	3,5	3,2	2,99	4,8	6,8	9,6	11,8	13,6	15,2	19,3	21,5	50
1/2"	25	•			•	•	4,6	3,2	4,69	7,6	10,7	15,1	18,5	21,4	23,9	30,2	33,8	65
1/2"	32	•			•	•	5,2	3,6	6,08	9,8	13,9	19,6	24,0	27,7	31,0	39,2	43,8	70
1/2"	40	•			•	•	6,4	3,6	7,60	12,2	17,3	24,5	30,0	34,6	38,7	49,0	54,8	85
3/4"	2,5		•			•	4,9	4,5	5,52	8,9	12,6	17,8	21,8	25,2	28,1	35,6	39,8	50
3/4"	4		•			•	6,4	4,5	8,89	14,3	20,3	28,7	35,1	40,5	45,3	57,3	64,1	65
3/4"	7		•			•	9,5	5,2	15,45	24,9	35,2	49,8	61,0	70,4	78,8	99,6	111,4	90
1"	4,2		•			•	6	5,6	9,42	15,2	21,5	30,4	37,2	43,0	48,0	60,7	67,9	50
1"	7		•			•	8,3	5,6	15,50	25,0	35,3	50,0	61,2	70,7	79,0	99,9	111,7	65
1"	10		•			•	11,9	5,6	22,06	35,6	50,3	71,1	87,1	100,6	112,4	142,2	159,0	75
1"	12		•			•	11,9	6	26,34	42,5	60,0	84,9	104,0	120,1	134,3	169,8	189,9	90
1-1/4"	6			•			7,6	6,5	12,92	21	29	42	51	59	66	83	93	50
1-1/4"	10			•			9,5	6,4	22,04	36	50	71	87	100	112	142	159	65
1-1/4"	12			•			10,6	6,5	26,60	43	61	86	105	121	136	171	192	65
1-1/4"	14			•			12,4	6,5	30,90	50	70	100	122	141	158	199	223	75
1-1/4"	20			•			15	8	44,08	71	100	142	174	201	225	284	318	90
1-1/2"	10			•			9,6	8,8	22,04	36	50	71	87	100	112	142	159	50
1-1/2"	16			•			12,6	8,8	35,46	57	81	114	140	162	181	229	256	70
1-1/2"	20			•			14,2	8,8	44,08	71	100	142	174	201	225	284	318	70
1-1/2"	30			•			18,2	10,3	65,86	106	150	212	260	300	336	425	475	90
2"	17			•			12,6	11,2	37,49	60	85	121	148	171	191	242	270	50
2"	30			•			17,2	11,2	65,86	106	150	212	260	300	336	425	475	70
2"	35			•			19,1	11,2	77,26	125	176	249	305	352	394	498	557	75
2"	40			•			22	11,2	88,15	142	201	284	348	402	449	568	635	75
2"	50			•			23,7	14,4	109,94	177	251	354	434	501	560	709	792	80
2"	60			•			28,5	14,4	129,19	208	294	416	510	589	658	833	931	90
2-1/2"	25			•			15	14,4	54,46	88	124	176	215	248	278	351	393	50
2-1/2"	50			•			22,1	14,4	109,94	177	251	354	434	501	560	709	792	75
2-1/2"	60			•			24,5	14,4	129,19	208	294	416	510	589	658	833	931	75
2-1/2"	70			•			28,5	14,4	154,52	249	352	498	610	704	788	996	1114	80
2-1/2"	80			•			28,5	14,4	178,59	288	407	576	705	814	910	1151	1287	85
2-1/2"	90			•			31,7	14,4	197,59	318	450	637	780	901	1007	1274	1424	90

FB2 - FB2LC - FBB2 - MB2 - MBB2
UGELLI CONO PIENO AMPIO
WIDE FULL CONE AND LARGE CAPACITY NOZZLES
BOQUILLAS DE CONO AMPLIO



Caratteristiche

I tipi BB hanno la testina removibile.
I tipi B sono a corpo unico.
I tipi per grosse portate F-B2 (1) sono in AISI 316.

Characteristics

Types BB have removable caps.
Types B one piece made.
Large capacity types F-B2 (1) S.S. AISI 316 made.

Características

Tipo BB: cabeza intercambiable.
Tipo B: Boquilla de una sola pieza.
Las boquillas tipo F-B2 (1) de gran caudal son de inox 316.

Applicazioni

- Lavaggi.
- Raffreddamenti.
- Abbattimento schiume.
- Antincendio.
- Lavaggio aria e gas.
- Trattamenti chimici.

Applications

- Washing processes.
- Cooling.
- Foam dispersion.
- Fire protection.
- Air and gas washing.
- Chemical processes.

Aplicaciones

- Lavado.
- Enfriamiento.
- Aspersión de espumas.
- Protección contra incendios.
- Lavado de aire y gas.
- Tratamientos químicos.

Materiali

Ottone, Aisi303, Aisi316L, altri su richiesta.

Materials

Brass, SS303, SS316L, other on request.

Materiales

Latón, Aisi303, Aisi316L, otros bajo pedido.

Dimensions (mm) FB2 - FBB2

Connection	D	D(EX)	L	L1
1/8"	-	14,0	-	31,0
1/4"	-	17,0	-	37,0
3/8"	-	21,0	-	40,0
1/2"	-	25,0	-	50,0
3/4"	32,0	-	56,0	-

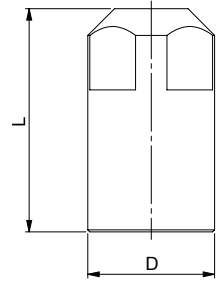
Dimensions (mm) FB2LC

Connection	D	D(EX)	L	L1
1"-1/4	52,0	-	90,0	-
1"-1/2	58,0	-	102,0	-
2	75,0	-	139,0	-

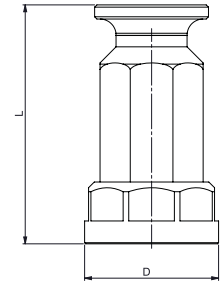
Dimensions (mm) MB2 - MBB2

Connection	D	D(EX)	L	L1
1/8"	13,0	14,0	22,0	33,0
1/4"	14,0	17,0	22,0	38,0
3/8"	17,0	21,0	30,0	45,0
1/2"	21,0	25,0	33,0	56,0
3/4"	27,0	-	40,0	-
1"	35,0	-	52,0	-

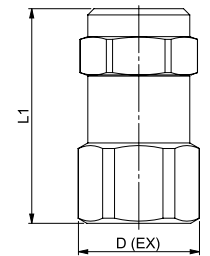
FB2



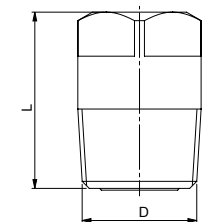
FB2LC (LARGE CAPACITY)



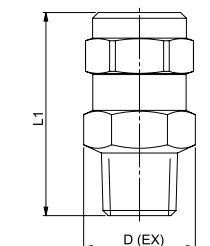
FBB2



MB2



MBB2



FB2 - FB2LC - FBB2 - MB2 - MBB2
UGELLI CONO PIENO AMPIO
WIDE FULL CONE AND LARGE CAPACITY NOZZLES
BOQUILLAS DE CONO AMPLIO



Connection	Flow Factor	Models/Connections					Dia. (mm)	Min. Dia. (mm)	US (gpm at 40 psi)	Pressure (Bar)								Angle <° 3 Bar
		Female			Male					0,5	1	2	3	4	5	8	10	
		FBB2	FB2	FB2 LC	MBB2	MB2				Capacity (Lpm)								
1/8"	2,8	•			•		1,5	0,8	0,51	0,8	1,2	1,6	2,0	2,3	2,6	3,3	3,7	115
1/8"	4,3	•			•		2,0	1,0	0,81	1,3	1,8	2,6	3,2	3,7	4,1	5,2	5,8	115
1/8"	5,6	•			•		2,4	1,0	1,04	1,7	2,4	3,3	4,1	4,7	5,3	6,7	7,5	115
1/8"	8	•			•		2,5	1,3	1,44	2,3	3,3	4,7	5,7	6,6	7,4	9,3	10,4	115
1/4"	10	•			•		3,0	1,6	1,82	2,9	4,2	5,9	7,2	8,3	9,3	11,8	13,1	115
1/4"	12	•			•		3,3	1,6	2,17	3,5	4,9	7,0	8,6	9,9	11,0	14,0	15,6	115
1/4"	14	•	•		•	•	3,7	1,6	2,53	4,1	5,8	8,2	10,0	11,5	12,9	16,3	18,3	115
3/8"	17	•	•		•	•	3,7	2,4	3,12	5,0	7,1	10,0	12,3	14,2	15,9	20,1	22,5	115
3/8"	20	•	•		•	•	4,4	2,4	3,67	5,9	8,4	11,8	14,5	16,7	18,7	23,7	26,5	115
3/8"	24	•	•		•	•	4,5	2,8	4,36	7,0	9,9	14,0	17,2	19,9	22,2	28,1	31,4	115
3/8"	27	•	•		•	•	4,7	3,0	4,94	8,0	11,3	15,9	19,5	22,5	25,2	31,8	35,6	115
1/2"	30	•	•		•	•	5,1	3,2	5,60	9,0	12,8	18,0	22,1	25,5	28,5	36,1	40,3	115
1/2"	35	•	•		•	•	5,9	3,2	6,36	10,2	14,5	20,5	25,1	29,0	32,4	41,0	45,8	115
1/2"	40	•	•		•	•	6,4	3,6	7,35	11,8	16,7	23,7	29,0	33,5	37,4	47,4	52,9	115
1/2"	45	•	•		•	•	6,4	3,6	7,35	12,2	17,3	24,5	30,0	34,6	38,7	49,0	54,8	115
1/2"	50	•	•		•	•	6,7	4,3	9,20	14,8	21,0	29,6	36,3	41,9	46,9	59,3	66,3	115
3/4"	6		•			•	9,7	4,5	12,67	20,4	28,9	40,8	50,0	57,7	64,5	81,6	91,3	115
1"	11		•			•	13,0	5,7	23,31	37,6	53,1	75,1	92,0	106,2	118,8	150,2	168,0	115
1-1/4"	16			•			15,4	6,6	34,20	55,1	77,9	110,2	135,0	155,9	174,3	220,5	246,5	115
1-1/2"	24			•			18,1	10,3	50,66	81,6	115,5	163,3	200,0	230,9	258,2	326,6	365,1	115
2"	47			•			24,9	11,2	99,81	160,8	227,5	321,7	394,0	455,0	508,7	643,4	719,3	115
2-1/2"	70			•			31,7	14,4	149,71	241,3	341,2	482,5	591,0	682,4	763,0	965,1	1079,0	115

FB3 - FB3LC - FBB3 - MB3 - MBB3
UGELLI CONO PIENO SEZIONE QUADRATA
BOQUILLAS DE CONO LLENO ASPERSIO'N QUADRATA
FULL CONE NOZZLES WITH SQUARE SECTION



Caratteristiche

I tipi BB hanno la testina removibile.
I tipi B sono a corpo unico.
I tipi per grosse portate F-B3 (1) sono in AISI 316.

Characteristics

Types BB have removable caps.
Types B one piece made.
Large capacity types F-B3 (1) S.S. AISI 316 made.

Características

Tipo BB: cabeza intercambiabile.
Tipo B: Boquilla de una sola pieza.
Las boquillas tipo F-B3 (1) de gran caudal son de inox 316.

Applicazioni

- Lavaggi.
- Raffreddamenti.
- Abbattimento schiume.
- Antincendio.
- Lavaggio aria e gas.
- Trattamenti chimici.

Applications

- Washing.
- Cooling.
- Foam dispersion.
- Fire protection.
- Air and gas washing.
- Chemical processes.

Aplicaciones

- Lavado.
- Enfriamiento.
- Aspersión de espumas.
- Protección contra incendios.
- Lavado de aire y gas.
- Tratamientos químicos.

Materiali

Ottone, Aisi303, Aisi316L, altri su richiesta.

Materials

Brass, SS303, SS316L, other on request.

Materiales

Latón, Aisi303, Aisi316L, otros bajo pedido.

Dimensions (mm) FB3 - FBB3

Connection	D	D(EX)	L	L1
1/8"	-	15,0	-	30,0
1/4"	-	17,0	-	35,0
3/8"	-	21,0	-	40,0
1/2"	-	25,0	-	48,0
1"	38,0	-	70,0	-

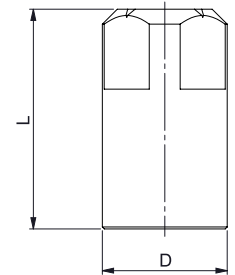
Dimensions (mm) FB3LC

Connection	D	D(EX)	L	L1
1"-1/4	53,0	-	84,0	-
1"-1/2	58,0	-	105,0	-
2	77,0	-	136,0	-
2"-1/2	86,0	-	170,0	-

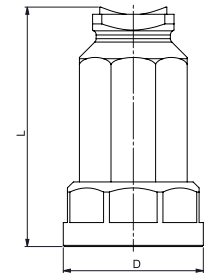
Dimensions (mm) MB3 - MBB3

Connection	D	D(EX)	L	L1
1/8"	13,0	15,0	22,0	32,0
1/4"	14,0	17,0	23,0	37,0
3/8"	17,0	21,0	30,0	40,0
1/2"	21,0	25,0	33,0	48,0
3/4"	27,0	-	40,0	-

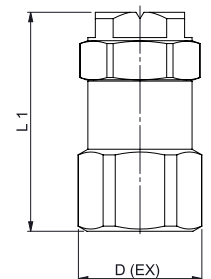
FB3



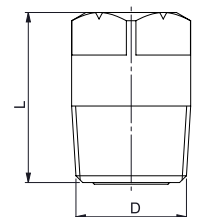
FB3LC (LARGE CAPACITY)



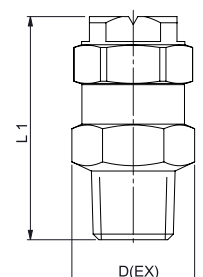
FBB3



MB3



MBB3



FB3 - FB3LC - FBB3 - MB3 - MBB3
UGELLI CONO PIENO SEZIONE QUADRATA
BOQUILLAS DE CONO LLENO ASPERSIO'N QUADRATA
FULL CONE NOZZLES WITH SQUARE SECTION


Connection	Flow Factor	Models/Connections					Dia. (mm)	Min. Dia. (mm)	US (gpm at 40 psi)	Pressure (Bar)								Angle <° 3 Bar
		Female			Male					0,5	1	2	3	4	6	8	10	
		FBB3	FB3	FB3 LC	MBB3	MB3				Capacity (Lpm)								
1/8"	3,6	•			•	•	1,6	1,3	0,66	1,1	1,5	2,1	2,6	3,0	3,7	4,2	4,7	50
1/8"	4,8					•	1,9	1,3	0,89	1,4	2,0	2,9	3,5	4,0	4,9	5,7	6,4	65
1/8"	6	•			•	•	2,2	1,3	1,18	1,9	2,7	3,8	4,7	5,4	6,6	7,6	8,5	65
1/4"	10	•			•	•	2,9	1,6	1,87	3,0	4,3	6,0	7,4	8,5	10,5	12,1	13,5	70
1/4"	12	•			•	•	3,3	1,6	2,25	3,6	5,1	7,3	8,9	10,3	12,6	14,5	16,2	75
1/4"	14,5					•	3,9	1,6	2,66	4,3	6,1	8,6	10,5	12,1	14,8	17,1	19,2	75
3/8"	18	•			•	•	4	2,4	3,34	5,4	7,6	10,8	13,2	15,2	18,7	21,6	24,1	75
1/2"	29	•			•	•	5,5	3,2	5,34	8,6	12,2	17,2	21,1	24,4	29,8	34,5	38,5	75
1/2"	36					•	6,4	3,2	6,59	10,6	15,0	21,2	26,0	30,0	36,8	42,5	47,5	75
3/4"	50					•	6,7	4,5	9,37	15,1	21,4	30,2	37,0	42,7	52,3	60,4	67,6	80
1"	106		•				10,1	5,6	19,76	31,8	45,0	63,7	78,0	90,1	110,3	127,4	142,4	80
1-1/4"	177			•			12,7	6,5	32,93	53,1	75,1	106,1	130,0	150,1	183,8	212,3	237,3	80
1-1/2"	230			•			14,3	8,8	43,32	69,8	98,7	139,6	171,0	197,5	241,8	279,2	312,2	80
2"	290			•			15,5	11,2	54,46	87,8	124,1	175,5	215,0	248,3	304,1	351,1	392,5	75
2"	360			•			17,4	11,2	66,88	107,8	152,4	215,6	264,0	304,8	373,4	431,1	482,0	80
2"	480			•			21	11,2	89,93	144,9	205,0	289,9	355,0	409,9	502,0	579,7	648,1	80
2-1/2"	490			•			19,8	14,4	90,94	146,6	207,3	293,1	359,0	414,5	507,7	586,2	655,4	75
2-1/2"	590			•			22,2	14,4	110,45	178,0	251,7	356,0	436,0	503,4	616,6	712,0	796,0	75
2-1/2"	950			•			26,8	17,5	177,32	285,8	404,1	571,5	700,0	808,3	989,9	1143,1	1278,0	80

FB4 - FB4LC - MB4
UGELLO CONO PIENO AMPIO SEZIONE QUADRATA
FULL CONE NOZZLES WITH WIDE SQUARE SECTION
BOQUILLAS DE CONO LLENO DE SECCIÓN CUADRADA ANCHA

Caratteristiche

Ugelli a corpo unico o in fusione tipo F-B4 (1).

Characteristics

One piece nozzles or F-B4 (1) cast types.

Características

Boquilla de cuerpo único o en fusión como tipo F-B4 (1)

Applicazioni

- Installazioni con molti ugelli dove la sezione quadrata dello spruzzo permette una copertura migliore della superficie da trattare.

Applications

- Installations with many nozzles in which the square spray allows a better surface coverage.

Aplicaciones

- Instalación con un gran número de boquillas, donde la sección cuadrada de la pulverización permite una mejor cobertura de la superficie a tratar.

Materiali

Ottone, Aisi303, Aisi316L, altri su richiesta.

Materials

Brass, SS303, SS316L, other on request.

Materiales

Latón, Aisi303, Aisi316L, otros bajo pedido.

Dimensions (mm) FB4

Connection	D	L
3/4"	32,0	55,0
1"	38,0	70,0

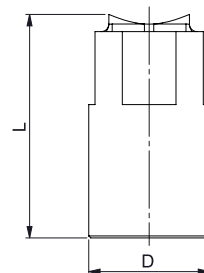
Dimensions (mm) FB4LC

Connection	D	L
1"-1/4	53,0	90,0
1"-1/2	58,0	102,0
2	75,0	135,0
2"-1/2	86,0	175,0

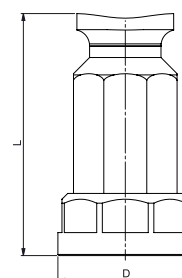
Dimensions (mm) MB4

Connection	D	L
1/4"	13,0	23,0
3/8"	17,0	30,0
1/2"	21,0	39,0
3/4"	27,0	40,0
1"	35,0	52,0

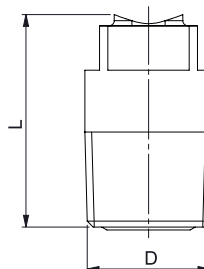
FB4



FB4LC (LARGE CAPACITY)



MB4



Connection	Flow Factor	Models/Connections			Dia. (mm)	Min. Dia. (mm)	US (gpm at 40 psi)	Pressure (Bar)								Angle $\leq 3\text{ Bar}$
		Female		Male				0,5	1	2	3	4	6	8	10	
		FB4	FB4LC	MB4												
1/4"	14			•	3,6	1,6	2,53	4,08	5,77	8,16	10,00	11,55	14,14	16,33	18,26	100
3/8"	20			•	4,4	2,4	3,67	5,92	8,37	11,84	14,50	16,74	20,51	23,68	26,47	110
1/2"	35			•	5,9	3,2	6,31	10,17	14,38	20,33	24,90	28,75	35,21	40,66	45,46	110
3/4"	71	•		•	9,8	4,4	12,64	20,37	28,81	40,74	49,90	57,62	70,57	81,49	91,10	110
1"	130	•		•	13,1	5,6	23,56	37,97	53,69	75,93	93,00	107,39	131,52	151,87	169,79	110
1-1/4"	190		•		15,5	5,6	34,20	55,11	77,94	110,23	135,00	155,88	190,92	220,45	246,48	110
1-1/2"	290		•		18,2	8	50,92	82,06	116,05	164,12	201,00	232,09	284,26	328,23	366,97	110
2"	560		•		25	11,2	99,81	160,85	227,48	321,70	394,00	454,95	557,20	643,40	719,34	110
2-1/2"	830		•		31,8	14,4	149,46	240,87	340,64	481,73	590,00	681,27	834,39	963,47	1.077,19	110

FBB5 - MBB5 - FBB6 - MBB6
UGELLI CONO PIENO TANGENZIALE
FULL CONE TANGENTIAL NOZZLES
BOQUILLAS DE CONO LLENO TANGENCIAL



Caratteristiche

Testina rimovibile.
Spruzzo a 90° rispetto l'asse d'ingresso.

*BB5 con angolo di spruzzo ampio

Applicazioni

- Lavaggi di ogni tipo.
- Raffreddamenti.
- Abbattimento schiume.
- Antincendio.
- Lavaggio aria e gas.
- Trattamenti chimici.

Materiali

Ottone, Aisi303, Aisi316L, altri su richiesta.

Characteristics

Removable cup.
90° spray from the inlet axis.

* BB5 with wide angle

Applications

- Washing.
- Cooling.
- Foam dispersion.
- Fire protection.
- Air and gas washing.
- Chemical processes

Materials

Brass, SS303, SS316L, other on request.

Características

Cabeza intercambiable.
Pulverización a 90° respecto al eje de entrada.

* BB5 con gran ángulo de aspersión

Aplicaciones

- Lavado.
- Enfriamiento.
- Aspersión de espumas.
- Protección contra incendios.
- Lavado de aire y gas.
- Tratamientos químicos.

Materiales

Latón, Aisi303, Aisi316L, otros bajo pedido.

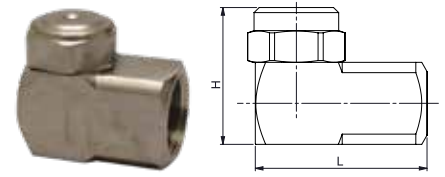
Dimensions (mm) FBB5 - FBB6

Connection	H	L	H1	L1
1/8"	22,0	27,0	-	-
1/4"	28,0	30,0	-	-
3/8"	30,0	34,0	-	-
1/2"	43,0	48,0	-	-

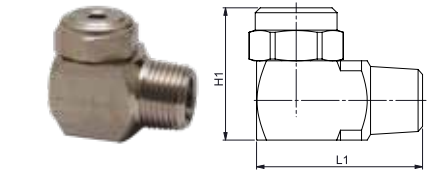
Dimensions (mm) MBB5 - MBB6

Connection	H	L	H1	L1
1/8"	-	-	22,0	27,0
1/4"	-	-	28,0	30,0
3/8"	-	-	30,0	34,0
1/2"	-	-	43,0	48,0

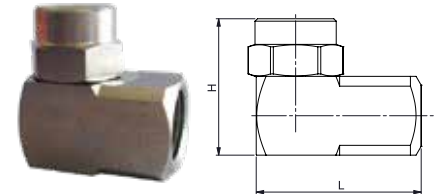
FBB5



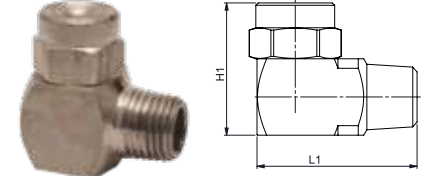
MBB5



FBB6



MBB6



Connection	Flow Factor	Models/Connections				Dia. (mm)	Min. Dia. (mm)	US (gpm at 40 psi)	Pressure (Bar)								Angle <° 3 Bar
		Female		Male					0,5	1	2	3	4	6	8	10	
		FBB5	FBB6	MBB5	MBB6												
1/8"	2	•		•		1,3	1,0	0,38	0,61	0,87	1,22	1,50	1,73	2,12	2,45	2,74	50
1/8"	3	•		•		1,6	1,0	0,56	0,90	1,27	1,80	2,20	2,54	3,11	3,59	4,02	65
1/8"	3,5	•		•		1,6	1,0	0,63	1,02	1,44	2,04	2,50	2,89	3,54	4,08	4,56	50
1/8"	5	•		•		2,0	1,3	0,95	1,53	2,17	3,06	3,75	4,33	5,30	6,12	6,85	65
1/4"	5			•		2,0	1,3	0,95	1,53	2,17	3,06	3,75	4,33	5,30	6,12	6,85	65
1/4"	6,5	•		•		2,3	1,6	1,23	1,98	2,80	3,96	4,85	5,60	6,86	7,92	8,85	50
1/4"	10	•		•		2,9	1,6	1,90	3,06	4,33	6,12	7,50	8,66	10,61	12,25	13,69	65
3/8"	9,5	•		•		2,6	2,4	1,80	2,90	4,10	5,80	7,10	8,20	10,04	11,59	12,96	50
3/8"	15	•		•		3,6	2,4	2,84	4,57	6,47	9,14	11,20	12,93	15,84	18,29	20,45	65
3/8"	20	•		•		4,0	2,8	3,75	6,04	8,54	12,08	14,80	17,09	20,93	24,17	27,02	80
3/8"	22	•		•		4,7	2,8	4,10	6,61	9,35	13,23	16,20	18,71	22,91	26,45	29,58	85
1/2"	16	•		•		3,5	3,2	3,01	4,86	6,87	9,72	11,90	13,74	16,83	19,43	21,73	60
1/2"	25	•		•		4,6	3,2	4,66	7,51	10,62	15,02	18,40	21,25	26,02	30,05	33,59	75
1/2"	32	•		•		5,2	3,6	6,05	9,76	13,80	19,51	23,90	27,60	33,80	39,03	43,64	85
1/2"	40	•		•		6,4	3,6	7,50	12,08	17,09	24,17	29,60	34,18	41,86	48,34	54,04	90
1/2"	50	•		•		6,7	4,3	9,50	15,31	21,65	30,62	37,50	43,30	53,03	61,24	68,47	90
1/8"	4,3		•		•	2,0	1,0	0,79	1,27	1,79	2,53	3,10	3,58	4,38	5,06	5,66	110
1/8"	8		•		•	2,5	1,3	1,42	2,29	3,23	4,57	5,60	6,47	7,92	9,14	10,22	110
1/4"	14		•		•	3,6	1,6	2,58	4,16	5,89	8,33	10,20	11,78	14,42	16,66	18,62	110
3/8"	20		•		•	4,4	2,4	3,67	5,92	8,37	11,84	14,50	16,74	20,51	23,68	26,47	110
1/2"	35		•		•	5,9	3,2	6,28	10,12	14,32	20,25	24,80	28,64	35,07	40,50	45,28	110
1/2"	50		•		•	6,7	4,3	9,20	14,82	20,96	29,64	36,30	41,92	51,34	59,28	66,27	110

BANV
UGELLI CONO PIENO TANGENZIALE SENZA VORTICATORE
FULL CONE NOZZLES WITH TANGENTIAL FLOW WITHOUT VORTEX
BOQUILLAS DE CONO LLENO TANGENCIAL SIN VORTEX

Caratteristiche

Testina removibile.
 Spruzzo a 90° rispetto l'asse di ingresso.
 Spruzzo a cono pieno con passaggi interni completamente liberi.

Characteristics

Removable cap
 Spray at 90° to the axis of input
 Full cone spray with internal passages completely free.

Características

Cabeza desmontable.
 Pulverización a 90° con respecto al eje de entrada.
 Aspersión de cono lleno con pasajes internos completamente libres.

Applicazioni

- Raffreddamento metalli primari e altri materiali.
- Raffreddamenti settore chimico.
- Bagnatura materiali combustibili e serbatoi di stoccaggio per soppressione / prevenzione incendi.
- Controllo delle polveri.
- Abbattimento schiuma.
- Lavaggio / risciaquo.
- Pastorizzatori.

Applications

- Cooling primary metals and other materials
- Cooling the Chemical industry
- Wetting combustible materials and storage tanks for suppression/fire prevention.
- Dust Control.
- Elimination foam.
- Wash/rinse.
- Pasteurizers.

Aplicaciones

- Enfriamiento metales primarios y otros materiales.
- El enfriamiento de la industria química.
- Humectación de materiales combustibles y tanques de almacenamiento para la prevención/supresión del fuego.
- Control de polvo.
- Eliminación de espuma.
- Lavado / enjuague.
- Pasteurizadores.

Materiali

Ottone, Aisi303, Aisi316L, altri su richiesta.

Materials

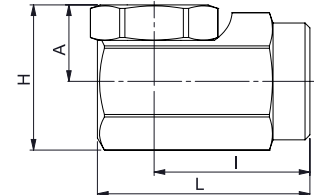
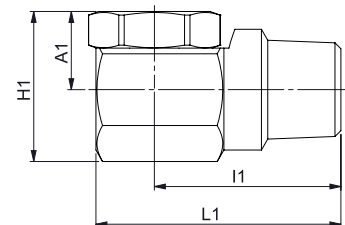
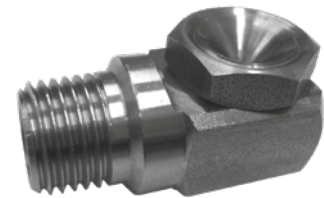
Brass, SS303, SS316L, other on request.

Materiales

Latón, Aisi303, Aisi316L, otros bajo pedido.

Dimensions (mm)

Connection	H	A	L	H1	A1	L1
1/4" F	22,0	12,0	30,0	-	-	-
1/4" M	-	-	-	22,0	12,0	34,0
3/8" F	25,0	16,0	34,0	-	-	-
3/8" M	-	-	-	25,0	16,0	38,0

FBANV

MBANV


Flow Factor	Connection				Dia. (mm)	Min. Dia. (mm)	US (gpm at 40 psi)	Pressure (Bar)								Angle <° 3 Bar
	1/4" F	1/4" M	3/8" F	3/8" M				0,5	1	2	3	4	6	8	10	
	Capacity (Lpm)															
5	•	•			2,8	2,2	0,99	1,6	2,3	3,2	3,9	4,5	5,5	6,4	7,1	75
7	•	•			3,2	2,4	1,42	2,3	3,2	4,6	5,6	6,5	7,9	9,1	10,2	75
8	•	•			4,0	2,8	1,62	2,6	3,7	5,2	6,4	7,4	9,1	10,5	11,7	75
10	•	•			4,0	3,2	1,98	3,2	4,5	6,4	7,8	9,0	11,0	12,7	14,2	80
11	•	•	•	•	4,0	3,6	2,18	3,5	5,0	7,0	8,6	9,9	12,2	14,0	15,7	80
13			•	•	4,4	3,6	2,61	4,2	5,9	8,4	10,3	11,9	14,6	16,8	18,8	85
16			•	•	4,4	4,0	3,22	5,2	7,3	10,4	12,7	14,7	18,0	20,7	23,2	85
20			•	•	5,6	4,4	3,98	6,4	9,1	12,8	15,7	18,1	22,2	25,6	28,7	85
23			•	•	5,6	4,8	4,59	7,4	10,5	14,8	18,1	20,9	25,6	29,6	33,0	85
26			•	•	6,0	5,2	5,22	8,4	11,9	16,8	20,6	23,8	29,1	33,6	37,6	85
29			•	•	6,0	5,6	5,78	9,3	13,2	18,6	22,8	26,3	32,2	37,2	41,6	85
33			•	•	7,5	6,0	6,59	10,6	15,0	21,2	26,0	30,0	36,8	42,5	47,5	85

FBB7 - MB7 - MBB7
UGELLI CONO PIENO STRETTO
NARROW FULL CONE NOZZLES
BOQUILLAS CONO LLENO ESTRECHO



Caratteristiche

Ugello con alte forze di impatto, angoli di spruzzo di 15° e 30°.

Applicazioni

- Lavaggi ad alto impatto.
- Spruzzo all'interno di Tubazioni.

Materiali

Ottone, Aisi303, Aisi316L, altri su richiesta.

Characteristics

Narrow full cone spray with high impact impact, 15° and 30° spraying angle.

Applications

- High impact washing.
- Inside tubes spray.

Materials

Brass, SS303, SS316L, other on request.

Características

Cono lleno de fuerte impacto con ángulo de aspersión de 15° y 30°.

Aplicaciones

- Lavado con fuerte impacto.
- Pulverización en el interior de canalizaciones.

Materiales

Latón, Aisi303, Aisi316L, otros bajo pedido.

Dimensions (mm) FBB7

Connection	D(EX)	L	D1(EX)	L1	D
1/8"	-	-	16,0	38,0	-
1/4"	-	-	20,0	46,0	-
3/8"	-	-	25,0	57,0	-
1/2"	-	-	31,0	75,0	-
3/4"	-	-	42,0	96,0	-

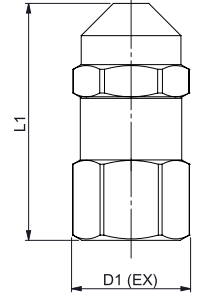
Dimensions (mm) MB7

Connection	D(EX)	L	D1(EX)	L1	D
1"	-	92,0	-	-	35,0
1"-1/4"	-	130,0	-	-	42,0

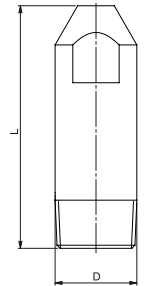
Dimensions (mm) MBB7

Connection	D(EX)	L	D1(EX)	L1	D
1/8"	16,0	38,0	-	-	-
1/4"	20,0	48,0	-	-	-
3/8"	25,0	58,0	-	-	-
1/2"	31,0	78,0	-	-	-
3/4"	42,0	100,0	-	-	-

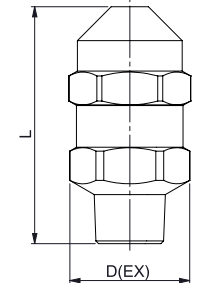
FBB7



MB7



MBB7



Connection	Flow Factor	Models/Connections			Dia. (mm)	US (gpm at 40 psi)	Pressure (Bar)								Angle <° 3 Bar
		Female	Male				0,5	1	2	3	4	6	8	10	
			FBB7	MBB7											
1/8"	1,4	•	•		0,71	0,14	0,2	0,3	0,4	0,6	0,6	0,8	0,9	1,0	15 - 30
1/8"	2,5	•	•		0,97	0,25	0,4	0,6	0,8	1,0	1,1	1,4	1,6	1,8	15 - 30
1/8"	4	•	•		1,2	0,38	0,6	0,9	1,2	1,5	1,7	2,1	2,4	2,7	15 - 30
1/8"	7	•	•		1,6	0,68	1,1	1,6	2,2	2,7	3,1	3,8	4,4	4,9	15 - 30
1/4"	9	•	•		1,8	0,86	1,4	2,0	2,8	3,4	3,9	4,8	5,6	6,2	15 - 30
3/8"	14	•	•		2,3	1,39	2,2	3,2	4,5	5,5	6,4	7,8	9,0	10,0	15 - 30
1/2"	30	•	•		3,2	2,94	4,7	6,7	9,5	11,6	13,4	16,4	18,9	21,2	15 - 30
3/4"	50	•	•		4,2	4,94	8,0	11,3	15,9	19,5	22,5	27,6	31,8	35,6	15 - 30
1"	70			•	5,1	6,84	11,0	15,6	22,0	27,0	31,2	38,2	44,1	49,3	15 - 30
1"	100			•	6,1	9,88	15,9	22,5	31,8	39,0	45,0	55,2	63,7	71,2	15 - 30
1-1/4"	150			•	7,4	14,95	24,1	34,1	48,2	59,0	68,1	83,4	96,3	107,7	15 - 30
1-1/4"	200			•	8,6	19,76	31,8	45,0	63,7	78,0	90,1	110,3	127,4	142,4	15 - 30

MBE
UGELLI CONO PIENO SERIE "E"
FULL CONE NOZZLES "E" SERIES
BOQUILLAS DE CONO LLENO SERIE "E"

Caratteristiche

Ugello a cono pieno con distribuzione uniforme.
Fornibile anche con trattamento antiusura.

Applicazioni

- Raffreddamento colate continue.
- Lavaggi ad alto impatto.

Materiali

Ottone, Aisi303.
Su richiesta altri materiali.

Characteristics

Full cone nozzle with uniform spray pattern.
Available also with special treatment against wearing.

Applications

- Continuous casting cooling.
- High impact washing.

Materials

Brass, Aisi303.
Other materials on requests.

Características

Boquilla de cono lleno con distribución uniforme.
Disponible también con el antidesgaste.

Aplicaciones

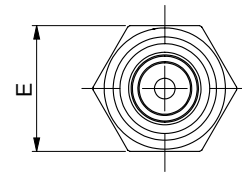
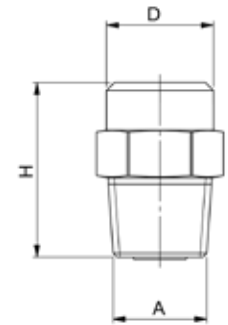
- Enfriamiento colada continua.
- Lavado con fuerte impacto.

Materiales

Latón, acero Aisi303.
Otros materiales a petición.



MBE



Dimensions (mm)

Connection	H	D	E
1/8"	17,0	12,3	13,0
1/4"	22,0	13,5	14,0
3/8"	25,0	16,5	17,0
1/2"	30,0	20,0	22,0

Flow Factor	Connections				US (gpm at 40 psi)	Pressure (Bar)							Available Spray Angle <°
	1/8"	1/4"	3/8"	1/2"		1	2	3	4	6	8	10	
						Capacity (Lpm)							
1,5	•	•			0,27	0,6	0,9	1,1	1,3	1,6	2,2	2,5	45 - 60 - 90 - 120
2	•	•			0,38	0,9	1,2	1,5	1,7	2,1	2,4	2,7	45 - 60 - 90 - 120
2,5	•	•			0,47	1,0	1,6	1,9	2,2	2,7	3,1	3,5	45 - 60 - 90 - 120
3	•	•			0,56	1,3	1,8	2,2	2,5	3,1	3,6	4,0	45 - 60 - 90 - 120
3,5	•	•			0,67	1,5	2,1	2,6	3,0	3,7	4,3	4,8	45 - 60 - 90 - 120
4	•	•			0,76	1,7	2,4	3,0	3,5	4,2	4,9	5,5	45 - 60 - 90 - 120
5	•	•	•		0,94	2,1	3,0	3,7	4,3	5,2	6,0	6,8	45 - 60 - 90 - 120
6,5		•	•		1,22	2,8	3,9	4,8	5,5	6,8	7,8	8,8	45 - 60 - 90 - 120
8		•	•		1,49	3,4	4,8	5,9	6,8	8,3	9,6	10,7	45 - 60 - 90 - 120
9		•	•		1,67	3,8	5,4	6,6	7,6	9,3	10,8	12,0	45 - 60 - 90 - 120
10		•	•		1,87	4,3	6,0	7,4	8,5	10,5	12,1	13,5	45 - 60 - 90 - 120
11		•	•		2,12	4,8	6,8	8,4	9,6	11,8	13,6	15,2	45 - 60 - 90 - 120
13			•	•	2,38	5,4	7,7	9,4	10,9	13,3	15,4	17,2	45 - 60 - 90 - 120
15			•	•	2,84	6,5	9,1	11,2	12,9	15,8	18,3	20,4	45 - 60 - 90 - 120
22			•	•	4,13	9,4	13,3	16,3	18,8	23,1	26,6	29,8	45 - 60 - 90 - 120
25				•	4,69	10,7	15,1	18,5	21,4	26,2	30,2	33,8	45 - 60 - 90 - 120
32				•	6,08	13,9	19,6	24,0	27,7	33,9	39,2	43,8	45 - 60 - 90 - 120
40				•	7,60	17,3	24,5	30,0	34,6	42,4	49,0	54,8	45 - 60 - 90 - 120

BGF - BG - TBGF
UGELLI CONO PIENO SERIE "BG"
FULL CONE NOZZLES "BG" SERIES
BOQUILLAS DE CONO LLENO SERIE "BG"



Caratteristiche

Cono pieno a distribuzione uniforme.

Fornibile anche con trattamento anti-usura.

Applicazioni

- Lavaggi ad alto impatto.
- Spruzzo all'interno di Tubazioni.
- Trattamenti in acciaieria.

Materiali

Ottone, Aisi303, Aisi316L, altri su richiesta.

Characteristics

Full cone nozzles uniform spray pattern.

Available also with special anti-wearing treatment.

Applications

- High impact washing.
- Inside tubes spray.
- Treatments in steel plants

Materials

Brass, SS303, SS316L, other on request.

Características

Cono lleno con distribución uniforme.

Disponible también con tratamiento antidesgaste.

Aplicaciones

- Lavado con fuerte impacto.
- Pulverización en el interior de canalizaciones.
- Tratamiento en fábricas de acero.

Materiales

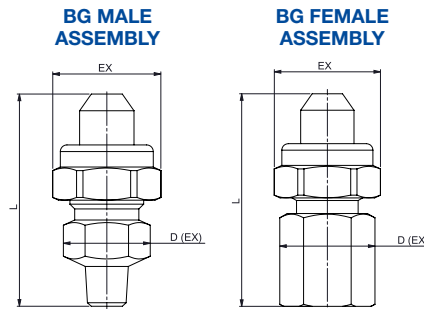
Latón, Aisi303, Aisi316L, otros bajo pedido.

Dimensions (mm)

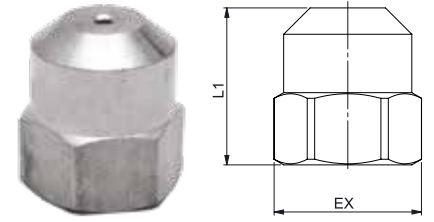
Connections	L	D	A	L1	EX	H	E
3/8" BGF	-	-	-	25,0	21,0	-	-
BG (TIP)	17,0	15,0	12,3	-	-	-	-
1/4" TBGF	-	19,0	-	-	-	27,5	19,0
3/8" TBGF	-	21,5	-	-	-	25,0	22,0

Dimensions BG + bodies (mm)

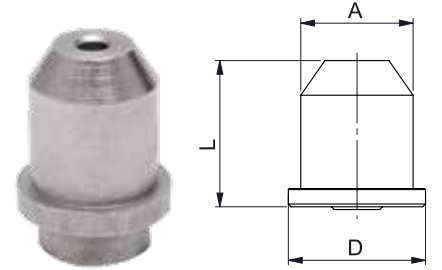
Connection	L	EX	D (EX)
1/8" M	48,0	22,0	17,0
1/8" F	50,0	22,0	17,0
1/4" M	50,0	22,0	17,0
1/4" F	50,0	22,0	17,0
3/8" M	50,0	22,0	17,0
3/8" F	50,0	22,0	19,0



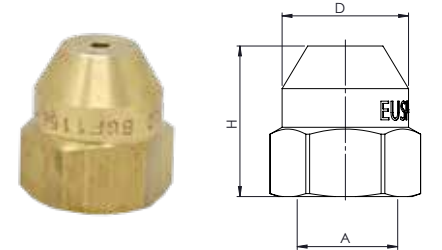
BGF



BG



TBGF



Flow Factor	Models / Connections				Dia. (mm)	US (gpm at 40 psi)	Pressure (Bar)										Angle $\leq 3\text{ Bar}$
	BG Tip	BGF 3/8" F	TBGF 3/8" F	TBGF 1/4" F			0,5	1	2	2,8	3	4	6	8	10		
	Capacity (Lpm)																
1	•	•	•	•	0,9	0,19	0,3	0,4	0,6	0,7	0,7	0,9	1,0	1,2	1,4	65	
2	•	•	•	•	1,2	0,38	0,6	0,9	1,2	1,4	1,5	1,7	2,1	2,4	2,7	65	
3	•	•	•	•	1,5	0,56	0,9	1,3	1,8	2,1	2,2	2,5	3,1	3,6	4,0	65	
3,5	•	•	•	•	1,6	0,67	1,1	1,5	2,2	2,5	2,7	3,1	3,7	4,3	4,8	65	
4,2			•	•	1,8	0,79	1,3	1,8	2,5	3,0	3,1	3,6	4,4	5,1	5,7	65	
5	•	•	•	•	2,0	0,95	1,5	2,2	3,1	3,5	3,8	4,3	5,3	6,1	6,9	65	
5,5			•	•	2,1	1,05	1,7	2,4	3,4	4,0	4,1	4,8	5,9	6,8	7,6	65	
6,5	•	•	•	•	2,3	1,22	2,0	2,8	3,9	4,6	4,8	5,5	6,8	7,8	8,8	65	
6,6			•	•	2,4	1,31	2,1	3,0	4,2	5,0	5,2	6,0	7,3	8,5	9,4	65	
7,3			•	•	2,5	1,44	2,3	3,3	4,6	5,5	5,7	6,6	8,1	9,3	10,4	65	
7,9			•	•	2,6	1,57	2,5	3,6	5,1	6,0	6,2	7,2	8,8	10,1	11,3	65	
8	•	•	•	•	2,6	1,60	2,6	3,6	5,1	6,1	6,3	7,3	8,9	10,3	11,5	65	
8,7			•	•	2,7	1,70	2,7	3,9	5,5	6,5	6,7	7,8	9,5	11,0	12,3	65	
9,3			•	•	2,8	1,84	3,0	4,2	5,9	7,0	7,2	8,4	10,2	11,8	13,2	65	
10	•	•			2,9	1,87	3,0	4,3	6,0	7,2	7,4	8,5	10,5	12,1	13,5	65	
10,5			•	•	3,1	1,97	3,2	4,5	6,3	7,5	7,8	9,0	11,0	12,7	14,2	65	
11			•	•	3,2	2,10	3,4	4,8	6,8	8,0	8,3	9,6	11,7	13,5	15,1	65	
15		•	•	•	3,6	2,78	4,5	6,3	9,0	10,6	11,0	12,7	15,5	17,9	20,0	65	
17			•	•	3,95	3,2	5,1	7,2	10,1	12,0	12,4	14,3	17,6	20,3	22,7	65	
22		•	•	•	4,5	4,06	6,5	9,3	13,1	15,5	16,0	18,5	22,7	26,2	29,3	65	

MB9S

UGELLI CONO PIENO A SPIRALE

SPIRAL FULL CONE NOZZLES

BOQUILLAS DE CONO LLENO EN ESPIRAL



Caratteristiche

Il nuovo ugello idraulico B9S attua un getto a cono pieno anche con pressioni di acqua piuttosto basse (da 0,5 bar in su). L'ugello non richiede manutenzione di alcun genere e la sua struttura stessa è garanzia di non intasamento. La portata di questi ugelli può essere particolarmente elevata e possono essere utilizzati anche con acque non particolarmente pulite.

Applicazioni

- Lavaggi.
- Raffreddamenti.
- Processi industriali e chimici.
- Anticendio.

Materiali

Ottone, Aisi316L, materiali plastici (PP, PVC, PVDF, PTFE).

Characteristics

The new hydraulic nozzle B9S gives a full cone jet even with low water pressures (from 0,5 bar on). This nozzle doesn't require any maintenance and its structure guarantees the minimum of clogging. The capacity of this nozzle can be high and many be used even with secondary water.

Applications

- Washing.
- Cooling.
- Industrial and chemical processes.
- Fire protection.

Material

Brass, SS316L, plastic materials (PP, PVC, PVDF, PTFE).

Características

La nueva boquilla hidráulica B9S aplica un chorro de cono lleno incluso a baja presión (0,5 bar y superiores). La boquilla no requiere mantenimiento de ningún tipo y la misma estructura garantiza la no obstrucción. El caudal de estas boquillas puede llegar a ser particularmente alto y pueden incluso utilizarse con aguas no muy limpias.

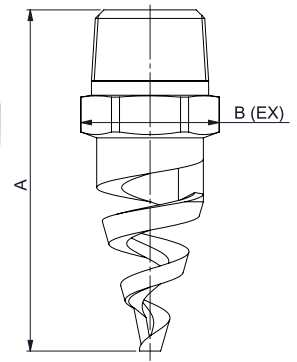
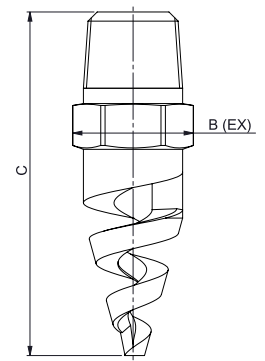
Aplicaciones

- Lavado.
- Enfriamiento.
- Tratamientos químicos.
- Protección contra incendios.

Materiales

Latón, Aisi316L, materiales plásticos (PP, PVC, PVDF, PTFE).

MB9S



Dimensions (mm)

Connection	B (EX)	A
1/4"	12,0	46,0
3/8"	14,0	48,0
1/2"	18,0	65,0
3/4"	20,0	70,0
1"	26,0	90,0

Dimensions (mm)

Connection	B (EX)	A
1-1/2"	28,0	115,0
2"	32,0	150,0
3"	35,0	210,0
4"	40,0	230,0

Flow Factor	Connections									Min. Dia. (mm)	US (gpm at 40 psi)	Pressure (Bar)							Available Spray Angle <°	
	1/4"	3/8"	1/2"	3/4"	1"	1-1/2"	2"	3"	4"			0,5	1	2	3	4	6	8		10
6	•	•								2,4	1,39	2,2	3,2	4,5	5,5	6,4	7,8	9,0	10,0	60-90-120-150-170
8	•	•								3,2	2,61	4,2	5,9	8,4	10,3	11,9	14,6	16,8	18,8	60-90-120-150-170
10	•	•								3,2	4,00	6,5	9,1	12,9	15,8	18,2	22,3	25,8	28,8	60-90-120-150-170
12		•								3,2	6,00	9,7	13,7	19,4	23,7	27,4	33,5	38,7	43,3	60-90-120-150-170
14		•								3,2	8,11	13,1	18,5	26,1	32,0	37,0	45,3	52,3	58,4	60-90-120-150-170
16		•								3,9	10,59	17,1	24,1	34,1	41,8	48,3	59,1	68,3	76,3	60-90-120-150-170
20		•								3,9	16,49	26,6	37,6	53,2	65,1	75,2	92,1	106,3	118,9	60-90-120-150-170
24			•							4,9	24,06	39	55	78	95	110	134	155	173	60-90-120-150-170
28			•							4,9	32,93	53	75	106	130	150	184	212	237	60-90-120-150-170
32				•						4,9	42,05	68	96	136	166	192	235	271	303	60-90-120-150-170
40					•					6,2	65,86	106	150	212	260	300	368	425	475	60-90-120-150-170
48					•	•				7,8	94,99	153	217	306	375	433	530	612	685	60-90-120-150-170
56						•				7,8	128,94	208	294	416	509	588	720	831	929	60-90-120-150-170
64						•				7,8	168,96	272	385	545	667	770	943	1.089	1.218	60-90-120-150-170
72						•				7,8	192,01	309	438	619	758	875	1.072	1.238	1.384	60-90-120-150-170
88							•			11,0	281,18	453	641	906	1.110	1.282	1.570	1.813	2.027	60-90-120-150-170
96							•			11,0	354,64	572	808	1.143	1.400	1.617	1.980	2.286	2.556	60-90-120-150-170
112								•		14,1	511,70	825	1.166	1.649	2.020	2.332	2.857	3.299	3.688	60-90-120-150-170
128								•		14,1	678,89	1.094	1.547	2.188	2.680	3.095	3.790	4.376	4.893	60-90-120-150-170
160								•		16,0	1048,73	1.690	2.390	3.380	4.140	4.780	5.855	6.761	7.559	60-90-120-150-170

MBO
UGELLI CONO PIENO OVALE
OVAL FULL CONE NOZZLES
BOQUILLAS DE CONO LLENO OVALADO

Caratteristiche

Ugello a sezione ovale con distribuzione uniforme.

Fornibile anche con trattamento antiusura.

Applicazioni

- Raffreddamento colate continue.
- Lavaggi ad alto impatto.

Materiali

Ottone, Aisi303, Aisi316L, altri su richiesta.

Characteristics

Oval section nozzle with uniform distribution.

Available also with special anti-wearing treatment.

Applications

- Continuous casting cooling.
- High impact washing.

Materials

Brass, SS303, SS316L, other on request.

Características

Boquilla de sección ovalada con distribución uniforme.

Disponible también con el antidesgaste.

Aplicaciones

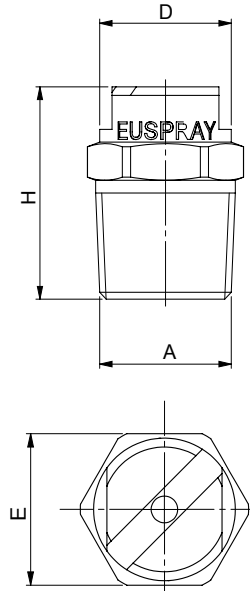
- Enfriamiento colada continua.
- Lavado con fuerte impacto.

Materiales

Latón, Aisi303, Aisi316L, otros bajo pedido.



MBO



Connection	H	D	E
1/4"	22,0	13,5	14,0
3/8"	25,0	16,5	17,0

Flow Factor	Connections		US (gpm at 40 psi)	Pressure (Bar)									Spray angle <°	
	1/4"	3/8"		1	1,5	2	3	4	5	6	8	10	A	B
				Capacity (Lpm)										
4,4	•	•	0,84	1,9	2,3	2,7	3,3	3,8	4,3	4,7	5,4	6,0	90	60
5,6	•	•	1,06	2,4	3,0	3,4	4,2	4,8	5,4	5,9	6,9	7,7	90	60
7,2	•	•	1,37	3,1	3,8	4,4	5,4	6,2	7,0	7,6	8,8	9,9	90	60
9,1		•	1,72	3,9	4,8	5,6	6,8	7,9	8,8	9,6	11,1	12,4	90	60
9,6	•		1,82	4,2	5,1	5,9	7,2	8,3	9,3	10,2	11,8	13,1	90	60
10,1	•	•	1,93	4,4	5,4	6,2	7,6	8,8	9,8	10,7	12,4	13,9	90	60
11,1	•	•	2,12	4,8	5,9	6,8	8,4	9,6	10,8	11,8	13,6	15,2	90	60

PM
UGELLI CONO PIENO A PASSAGGIO LIBERO AMPIO
FULL CONE NOZZLES WITH WIDE FREE PASSAGE
BOQUILLAS DE CONO LLENO CON PASO LIBRE AMPLIO



Caratteristiche

Ugello a cono pieno con massimi passaggi liberi. Si può fornire con connessione maschio/femmina e a saldare.

Characteristics

Maximum free passage full cone nozzle.
Possible flanged connection Male and female connection.

Características

Boquilla de cono lleno de paso libre máximo.
Posible conexión bridada Conexión hembra y macho.

Applicazioni

- Lavaggio e raffreddamento gas.
- Abbattimento polveri.
- Abbattimento odori.

Applications

- Scrubbing and cooling of air or gases.
- Dust Control.
- Odor Control.

Aplicaciones

- Lavado y enfriamiento de aire o gases.
- Control de Polvo.
- Control de olores.

Materiali

Aisi316L, Hastelloy, altri a richiesta.

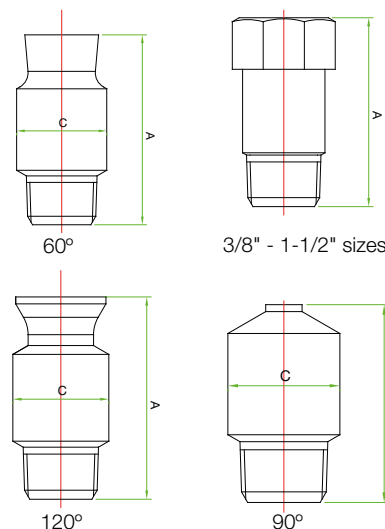
Materials

SS316L, Hastelloy, other on request.

Materiales

Aisi316L, Hastelloy, otros bajo pedido.

PM



Flow Factor	Connections											Min. Dia. (mm)	US (gpm at 40 psi)	Pressure (Bar)							Available Spray Angle ^α	Approx. Dimensions (mm)	
	3/8"	1/2"	3/4"	1"	1-1/4"	1-1/2"	2"	2-1/2"	3"	4"	0,2			0,5	1	2	3	5	10	A		C	
														Capacity (Lpm)									
12	•											3,2	2,41	2,5	3,9	5,5	7,8	9,5	12,3	17,4	60 - 90 - 120	38	23
15	•											3,9	3,86	3,9	6,2	8,8	12,4	15,2	19,7	27,8	60 - 90 - 120	38	23
18	•	•										4,7	5,53	5,6	8,9	12,6	17,8	21,8	28,2	39,8	60 - 90 - 120	38	23
21		•										5,6	8,86	9,0	14,3	20,2	28,6	35,0	45,2	63,9	60 - 90 - 120	48	26
25		•										6,3	9,96	10,2	16,1	22,7	32,1	39,3	50,8	71,8	60 - 90 - 120	48	26
28			•									7,1	12,29	12,5	19,8	28,0	39,6	48,5	62,6	88,5	60 - 90 - 120	63	32
31			•									8,0	14,74	15,0	23,8	33,6	47,5	58,2	75,1	106,3	60 - 90 - 120	63	32
34			•									8,7	18,12	18,5	29,2	41,3	58,4	71,5	92,3	130,6	60 - 90 - 120	63	32
37			•	•								9,5	21,37	21,8	34,4	48,7	68,9	84,4	108,9	154,0	60 - 90 - 120	63	32
40				•								10,2	25,62	26,1	41,3	58,4	82,6	101,2	130,6	184,7	60 - 90 - 120	75	38
43				•	•							11,1	29,97	30,5	48,3	68,3	96,6	118,3	152,7	216,0	60 - 90 - 120	75	38
50					•							12,5	38,52	39,3	62,1	87,8	124,2	152,1	196,3	277,6	60 - 90 - 120	86	51
53					•							13,4	42,78	43,6	68,9	97,5	137,9	168,9	218,0	308,3	60 - 90 - 120	86	51
56					•	•						14,2	46,95	47,9	75,7	107,0	151,3	185,3	239,3	338,4	60 - 90 - 120	86	51
59						•						15,1	53,09	54,1	85,6	121,0	171,1	209,6	270,6	382,6	60 - 90 - 120	110	58
62						•						15,8	56,60	57,7	91,2	129,0	182,4	223,4	288,5	407,9	60 - 90 - 120	110	58
65						•						16,6	68,88	70	111	157	222	272	351	496	60 - 90 - 120	110	58
68						•						17,4	72,39	74	117	165	233	286	369	522	60 - 90 - 120	110	58
75							•					19,1	88,63	90	143	202	286	350	452	639	60 - 90 - 120	183	67
81							•					20,5	96,53	98	156	220	311	381	492	696	60 - 90 - 120	183	67
87							•					22,1	119,34	122	192	272	385	471	608	860	60 - 90 - 120	183	67
93							•					23,7	133,82	136	216	305	431	528	682	964	60 - 90 - 120	195	83
100							•	•				25,3	156,64	160	252	357	505	618	798	1.129	60 - 90 - 120	195	83
112							•	•				28,5	192,17	196	310	438	619	759	979	1.385	60 - 90 - 120	195	83
125								•				31,7	230,79	235	372	526	744	911	1.176	1.663	60 - 90 - 120	245	83
137								•				34,8	276,85	282	446	631	892	1.093	1.411	1.995	60 - 90 - 120	245	102
150								•	•			38,0	339,16	346	547	773	1.093	1.339	1.728	2.444	60 - 90 - 120	270	102
162								•				41,2	399,27	407	643	910	1.287	1.576	2.035	2.878	60 - 90 - 120	275	122
175								•	•			44,4	456,31	465	735	1.040	1.471	1.801	2.326	3.289	60 - 90 - 120	275	122
187								•				47,5	513,34	523	827	1.170	1.655	2.026	2.616	3.700	60 - 90 - 120	340	122
200								•				50,7	601,09	613	969	1.370	1.937	2.373	3.063	4.332	60 - 90 - 120	340	151
212								•				54,0	671,30	684	1.082	1.530	2.164	2.650	3.421	4.838	60 - 90 - 120	340	151
225								•				57,1	728,33	742	1.174	1.660	2.348	2.875	3.712	5.249	60 - 90 - 120	340	151

**INDICE
UGELLI CONO
VUOTO**

**INDEX
HOLLOW CONE
NOZZLES**

**ÍNDICE
BOQUILLAS
DE CONO
HUECO**

CX - MX p. 46

HYDRAULIC ATOMIZERS



MZ - FZ p. 47

HYDRAULIC ATOMISERS
FOR LOW FLOW
RATES



MN p. 48

HYDRAULIC ATOMISERS
FOR HIGH FLOW RATES



A p. 49

HYDRAULIC "FOG"
ATOMISERS



MJP p. 50

HYDRAULIC "FOG"
ATOMISERS



3MX - 7MX p. 51

MULTI-ORIFICE HYDRAULIC
ATOMISER



MA5 p. 52

AXIAL HOLLOW CONE
NOZZLES MODEL "5"



MA7 p. 53

AXIAL HOLLOW CONE
NOZZLES MODEL "7"



FA1 - FAA1 - MA1 - MAA1 p. 54

HOLLOW CONE NOZZLES



FA3 - FAA3 - MA3 - MAA3 p. 56

HOLLOW CONE NOZZLES



CX - MX ATOMIZZATORI IDRAULICI HYDRAULIC ATOMIZERS ATOMIZADORES HIDRAULICOS

Caratteristiche

Gli atomizzatori idraulici consentono di nebulizzare il liquido molto finemente con la sola pressione idraulica ottenendo un cono semipieno. Testina CX assemblabile con gli accessori. Ugello 1/4 MX è costruito in corpo unico con possibilità di filtrino posteriore.

Applicazioni

- Umidificazioni.
- Abbattimento polveri.
- Deodorizzazioni.
- Lavaggi aria e gas.
- Lubrificazioni.
- Raffreddamenti.

Materiali

Ottone, Aisi303, Aisi316L, altri su richiesta.

Characteristics

These nozzles produce very fine atomized droplets using hydraulic pressure alone and obtaining a semi-full cone spray pattern. CX spray tip can be assembled with accessories. One piece 1/4 MX nozzle with threaded rear filter is optional.

Applications

- Humidification.
- Dust Control.
- Deodorizations.
- Air and gas washing.
- Lubrications.
- Cooling.

Materials

Brass, SS303, SS316L, other on request.

Características

Los atomizadores hidráulicos permiten una nebulización muy fina, gracias únicamente a la presión hidráulica. La pulverización es en forma de cono semipieno. Cabezal CX ensamblable con accesorios. La boquilla 1/4 MX es una sola pieza con la posibilidad de adaptar un filtro posterior.

Aplicaciones

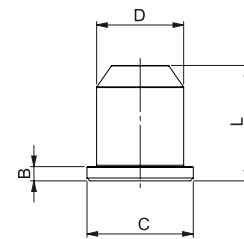
- Humidificación.
- Control de Polvo.
- Desodorización.
- Lavado de aire y gas.
- Lubricación.
- Refrigeración.

Materiales

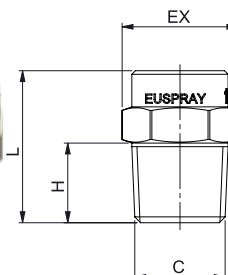
Latón, Aisi303, Aisi316L, otros bajo pedido.



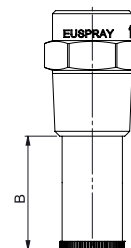
CX



MX



MX - FILTER 100 or 50 MESH
MX - FILTERO 100 o 50 MESH



RETAINER
TUERCA



CX

BODY
CUERPO

MX - FILTER 100 or 50 MESH
MX - FILTERO 100 o 50 MESH

Dimensions (mm)

Connection	B	C	D	EX	L	H
1/4" MX	-	1/4	-	14,0	20,0	11,0
CX - Tip	2,0	15,0	12,3	-	16,5	-

Flow Factor	Dia.(mm)	Models		US (gph at 300 psi)	Pressure (Bar)										Angle <° 20 Bar
					Capacity (Lph)										
		CX	1/4" MX		2	5	10	15	20	30	40	60	80		
0,7	0,35	•	•	1,96	-	-	5,2	6,3	7,3	8,9	10,3	12,6	14,6	40	
1	0,4	•	•	2,44	-	-	6,4	7,9	9,1	11,1	12,9	15,8	18,2	65	
1,5	0,5	•	•	4,06	-	-	10,7	13,1	15,1	18,5	21,4	26,2	30,2	70	
2	0,6	•	•	5,40	-	10,1	14,2	17,4	20,1	24,6	28,4	34,8	40,2	75	
3	0,9	•	•	8,19	-	15,3	21,6	26,4	30,5	37,4	43,1	52,8	61,0	75	
4	1,1	•	•	10,85	-	20,2	28,6	35,0	40,4	49,5	57,1	70,0	80,8	80	
6	1,1	•	•	16,39	19,3	30,5	43,1	52,8	61,0	74,7	86,3	105,7	122,0	75	
8	1,5	•	•	21,76	25,6	40,5	57,3	70,1	81,0	99,2	114,6	140,3	162,0	80	
10	1,6	•	•	27,40	32,3	51,0	72,1	88,3	102,0	124,9	144,2	176,7	204,0	75	
12	1,9	•	•	32,24	37,9	60,0	84,9	103,9	120,0	147,0	169,7	207,8	240,0	80	
14	1,9	•	•	38,69	45,5	72,0	101,8	124,7	144,0	176,4	203,6	249,4	288,0	80	
18	1,9	•	•	48,90	57,6	91,0	128,7	157,6	182,0	222,9	257,4	315,2	364,0	85	
22	1,9	•	•	59,10	69,6	110,0	155,6	190,5	220,0	269,4	311,1	381,1	440,0	85	
26	2,2	•	•	69,85	82,2	130,0	183,8	225,2	260,0	318,4	367,7	450,3	520,0	85	

MZ - FZ

ATOMIZZATORI IDRAULICI PER BASSE PORTATE

HYDRAULIC ATOMISERS FOR LOW FLOW RATES

ATOMIZAAATOMIZADORES HIDRÁULICOS PARA BAJOS CAUDALES



Caratteristiche

Gli atomizzatori MZ producono le gocce più piccole disponibili sul mercato prodotte da atomizzatori idraulici. L'apertura del getto è circa 55-60° a cono semipieno (con minor polverizzazione al centro).

Il modello FZ ha stesse caratteristiche ma con connessione femmina M10.

Applicazioni

- Umidificazioni
- Abbattimento polveri
- Deodorizzazioni
- Lavaggi aria e gas
- Lubrificazioni
- Raffreddamenti

Materiale

Ottone, Aisi303, Aisi316L, altri materiali a richiesta.

Characteristics

MZ nozzles make the smallest drops available on market of hydraulic nozzles.

The spray is semi full cone (with less spray in the middle), the opening is 55-60°.

The FZ model has the same characteristics of MZ but with M10 female connection.

Applications

- Humidification
- Dust control
- Deodorizations
- Air and gas washing
- Lubrications
- Cooling

Material

Brass, SS303, SS316L, other on request.

Características

Los atomizadores MZ producen las gotas más pequeñas del mercado. La boquilla es de cono semi lleno con una abertura de 55°-60° de ángulo (con menor pulverización en el centro).

El modelo FZ tiene las mismas características de MZ pero con conexión hembra M10.

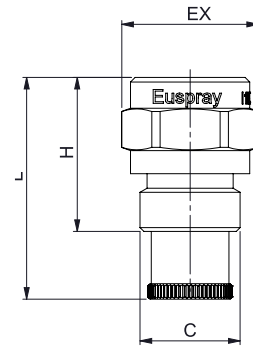
Aplicaciones

- Humidificación
- Control de polvo
- Desodorización
- Lavado de aire y gas
- Lubricación
- Refrigeración

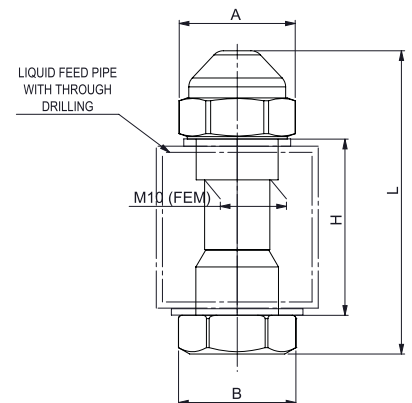
Material

Latón, Aisi303, Aisi316L, otros bajo pedido.

MZ



FZ



MZ Dimensions (mm)

C	EX	L	H
1/4" - MZ	16,0	29,5	20,0

FZ Dimensions (mm)

A (EX)	B (EX)	H	L
16,0	16,0	*	*

* on request

Flow Factor	Dia. (mm)	Models		Min.Dia. (mm)	US (gph at 300 psi)	Pressure (Bar)								Angle <° 20 Bar	
		MZ	FZ			10	20	30	40	50	60	70	80		100
						Capacity (Lph)									
360	0,15	•	•	0,15	0,99	2,6	3,7	4,5	5,2	5,8	6,4	6,9	7,4	8,2	60
456	0,2	•	•	0,2	1,46	3,9	5,4	6,7	7,7	8,6	9,4	10,2	10,9	12,2	60
855	0,3	•	•	0,3	1,73	5,1	7,2	8,8	10,2	11,4	12,5	13,5	14,4	16,1	60

MN
ATOMIZZATORI IDRAULICI PER ALTE PORTATE
HYDRAULIC ATOMISERS FOR HIGH FLOW RATES
ATOMIZADORES HIDRÁULICOS
PARA ALTOS CAUDALES

Caratteristiche

Gli atomizzatori idraulici MN sono specifici per cannoni da neve. La particolare forma conica della parte terminale dell'ugello consente una rapida asportazione del ghiaccio. Il funzionamento è possibile anche a pressioni relativamente basse (10 bar). Massime prestazioni dell'ugello a 50 bar.

Applicazioni

- Innevamento

Materiale

Ottone, Aisi430F, altri materiali su richiesta.

Characteristics

The nozzle type "MN" is specific for snowmakers. The particular conical shape of the body allows the quick removal of the ice. The operation is possible even at low water pressures (10 bar). High performance is possible at 50 bar.

Applications

- Snowmakers

Material

Brass, SS430F, others on request.

Características

Estos atomizadores hidráulicos son específicos para los cañones de nieve. La forma particular de la parte cónica de las boquillas permiten una rápida eliminación del hielo. Esta operación es posible incluso a baja presión (10 bares). El máximo rendimiento de estas boquillas es a 50 bar.

Aplicaciones

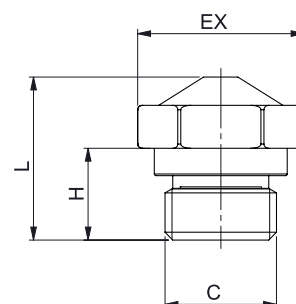
- Cañones de nieve

Material

Latón, Aisi430F, otros materiales bajo pedido.



MN



C	EX	L	H
1/4"	17,0	19,0	10,7

Flow Factor	Pressure (Bar)								Angle <° 40 Bar
	10	20	30	40	50	60	80	10	
	Capacity (Lpm)								
1,1	0,9	1,3	1,6	1,8	2,0	2,2	2,5	2,8	40°
1,4	1,1	1,6	2,0	2,3	2,6	2,8	3,3	3,6	40°
1,7	1,4	2,0	2,4	2,8	3,1	3,4	4,0	4,4	45°
3,1	2,5	3,5	4,,3	5,0	5,6	6,1	7,1	7,9	45°
4,6	3,8	5,3	6,5	7,6	8,5	9,3	10,7	12,0	55°
6,7	5,5	7,8	9,5	11,0	12,3	13,5	15,6	17,4	55°
7,7	6,2	8,8	10,8	12,5	13,9	15,3	17,7	19,8	60°
8,7	7,0	10,0	12,	14,1	15,8	17,3	19,9	22,3	60°

A ATOMIZZATORI IDRAULICI "FOG" HYDRAULIC "FOG" ATOMISERS ATOMIZADORES HIDRÁULICOS "FOG"

Caratteristiche

Il Modello A, atomizzatore idraulico, combina i vantaggi di una fine atomizzazione dei liquidi e dimensioni compatte. Può produrre gocce inferiori ai 10 micron a 70 bar di pressione. Solitamente il modello viene fornito con un valvola di non ritorno interna, a richiesta si può fornire senza.

Applicazioni

- Umidificazione
- Raffreddamenti esterni
- Abbattimento polveri
- Abbattimento odori

Characteristics

The A model, hydraulic nozzle, combines the advantage of very fine atomization and compact dimensions. It can produce droplets of less than 10 microns at 70 bar. We usually supply the model with an internal check valve, on request we can supply without them.

Applications

- Humidification
- Outdoor cooling
- Dust control
- Odor control

Características

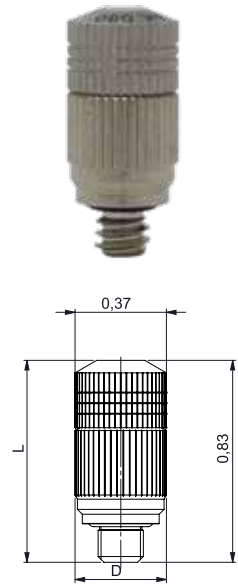
El modelo A, boquilla hidráulica, combina la ventaja de una atomización muy fina y dimensiones compactas. Puede producir gotitas de menos de 10 micras a 70 bar. Por lo general, suministramos el modelo con válvula de retención interna, a petición podemos suministrar sin ésta.

Aplicaciones

- Humidificación
- Enfriamiento al aire libre
- Control de polvo
- Control de olores



A



Code	Body Material	Head Material	Connection	Flow orifice	ø Min. Droplet	ø Max. Droplet	ø Med. Droplet
OIIA15R1	Brass Nickel Plated	SS AISI 303	10/24 UNC/2A	0,15 mm	6.60 µm	26.45 µm	11.0 µm
OIIA20R1	Brass Nickel Plated	SS AISI 303	10/24 UNC/2A	0,20 mm	6.69 µm	28.29 µm	11.0 µm
OIIA30R1	Brass Nickel Plated	SS AISI 303	10/24 UNC/2A	0,30 mm	7.18 µm	32.21 µm	12.0 µm
OIIA40R1	Brass Nickel Plated	SS AISI 303	10/24 UNC/2A	0,40 mm	7.42 µm	34.68 µm	12.0 µm
OIIA50R1	Brass Nickel Plated	SS AISI 303	10/24 UNC/2A	0,50 mm	7.49 µm	37.52 µm	12.0 µm
IIA15R1	SS AISI 303	SS AISI 303	10/24 UNC/2A	0,15 mm	6.60 µm	26.45 µm	11.0 µm
IIA20R1	SS AISI 303	SS AISI 303	10/24 UNC/2A	0,20 mm	6.69 µm	28.29 µm	11.0 µm
IIA30R1	SS AISI 303	SS AISI 303	10/24 UNC/2A	0,30 mm	7.18 µm	32.21 µm	12.0 µm
IIA40R1	SS AISI 303	SS AISI 303	10/24 UNC/2A	0,40 mm	7.42 µm	34.68 µm	12.0 µm
IIA50R1	SS AISI 303	SS AISI 303	10/24 UNC/2A	0,50 mm	7.49 µm	37.52 µm	12.0 µm

Tutti gli ugelli sono stati testati a 70 bar usando acqua a 20°C
All nozzles were tested at 70 bar using water at 20°C
Todas las boquillas fueron probadas a 70 bar, usando agua a 20°C

Flow Factor	Dia. (mm)	US (gph at 500 psi)	Pressure (Bar)									
			10	15	20	25	30	40	60	70	80	100
15	0,15	0,52	-	-	-	1,70	1,83	2,11	2,59	2,82	3,04	3,37
20	0,20	0,73	-	-	2,11	2,38	2,61	2,99	3,65	3,96	4,26	4,73
30	0,30	1,19	-	2,98	3,45	3,86	4,22	4,86	5,98	6,44	6,90	7,67
40	0,40	1,61	3,30	2,89	4,63	5,22	5,72	6,56	8,03	8,72	9,33	10,40
50	0,50	2,04	4,16	5,09	5,86	6,58	7,17	8,31	10,16	11,00	11,76	13,12

Standard Materials:

O-ring Material: VITON

Anti Drip valve: Dia. 0,50 mm; SS Spring + VITON Ball

No Filter

MJP

ATOMIZZATORI IDRAULICI "FOG"

HYDRAULIC "FOG" ATOMISERS

ATOMIZADORES HIDRÁULICOS "FOG"

Caratteristiche

Gli atomizzatori MJP sono robusti e compatti senza avere all'interno vorticatori, che possano generare occlusioni dell'ugello. Goccia estremamente fina anche a basse pressioni.

Applicazioni

- Protezione attiva contro gli incendi.

Materiali

Ottone, Aisi303, Aisi316, altri materiali a richiesta.

Characteristics

MJP atomizers are sturdy and compact without vorticators inside, which can generate nozzle occlusions. Extremely fine drop even at low pressures.

Applications

- Active fire protection.

Materials

Brass, Aisi303, Aisi316, other materials on request.

Características

Los atomizadores MJP son robustos y compactos sin vórtices en su interior. Gota extremadamente fina incluso a bajas presiones.

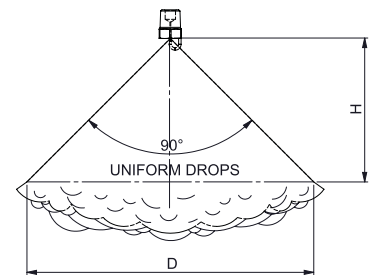
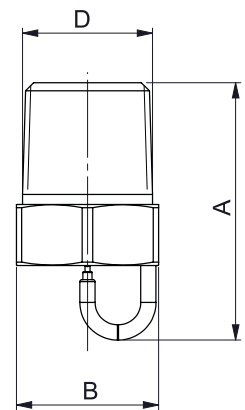
Aplicaciones

- Protección activa contra los incendios.

Materiales

Latón, Aisi303, Aisi316, otros materiales a petición.

MJP


Dimensions (mm)

Connection	A	B
1/8"	19,0	11,0
1/4"	25,0	14,0

Flow Factor	Connections		Min. Dia. (mm)	US (gpm at 40 psi)	Pressure (Bar)								Covarega D (mm) at different Height (H)	Height H (mm)	Angle [°] 5 Bar
	1/8"	1/4"			2	3	5	10	20	30	50	70			
					Capacity (Lpm)										
6	•	•	0,15	0,008			0,031	0,043	0,061	0,075	0,097	0,114	203	103	90
8	•	•	0,20	0,015			0,058	0,082	0,116	0,142	0,183	0,217	254	127	90
10	•	•	0,25	0,023		0,067	0,087	0,123	0,173	0,212	0,274	0,324	254	127	90
12	•	•	0,30	0,030		0,091	0,117	0,166	0,234	0,287	0,371	0,439	254	127	90
15	•	•	0,38	0,049	0,119	0,146	0,189	0,267	0,377	0,462	0,596	0,705	254	127	90
20	•	•	0,51	0,089	0,216	0,264	0,341	0,483	0,68	0,84	1,08	1,28	310	155	90
24	•	•	0,61	0,132	0,322	0,395	0,510	0,721	1,02	1,25	1,61	1,91	400	200	90
28	•	•	0,71	0,172	0,419	0,513	0,662	0,937	1,32	1,62	2,09	2,48	460	230	90
32	•	•	0,81	0,238	0,590	0,710	0,917	1,297	1,83	2,25	2,90	3,43	560	280	90
40	•	•	1,02	0,371	0,903	1,110	1,430	2,020	2,85	3,49	4,51	5,34	610	305	90

3MX - 7MX ATOMIZZATORE IDRAULICO MULTIORIFIZIO MULTI-ORIFICE HYDRAULIC ATOMISER ATOMIZADOR HIDRÁULICO MULTIPORTO

Caratteristiche

La serie MX prevede l'utilizzo di atomizzatori idraulici. Nella versione 7MX monta sette atomizzatori raggiungendo angoli di copertura ampie, attorno ai 150°, la versione 3MX invece monta solo tre atomizzatori con angolo di copertura attorno ai 90°.

Characteristics

The MX series includes the use of hydraulic atomizers. The 7MX version has seven atomizers with an ample coverage angle, around 150°, the 3MX version has only three, with a coverage angle around 90°.

Características

La serie MX contempla el uso de pulverizadores hidráulicos. En la versión 7MX lleva siete pulverizadores con un amplio ángulo de cobertura, alrededor de 150°, la versión 3MX lleva solamente tres pulverizadores con un ángulo de cobertura alrededor de 90°.

Applicazioni

- Protezione attiva contro gli incendi.

Applications

- Active fire protection.

Aplicaciones

- Protección activa contra los incendios.

Materiali

Ottone, Aisi303, Aisi316.

Materials

Brass, Aisi303, Aisi316.

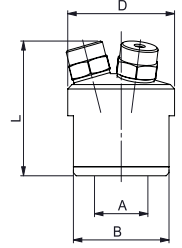
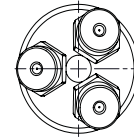
Materiales

Latón, Aisi303, Aisi316.

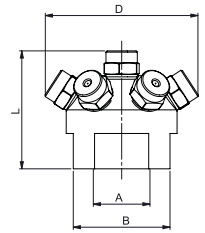
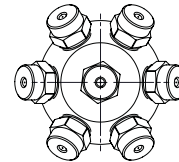
Dimensions (mm)				
Model	Connection	B	L	D
3MX	1/2"	34,0	45,0	40,0
	3/4"	34,0	45,0	40,0

Dimensions (mm)				
Model	Connection	B	L	D
7MX	1/2"	41,0	50,0	65,0
	3/4"	41,0	50,0	65,0
	1"	41,0	50,0	65,0

3MX



7MX



Flow Factor	Model	Female Connection			US (gpm at 200 psi)	Pressure (Bar)							Angle <° 5 Bar	Function
		1/2"	3/4"	1"		5	10	15	20	40	60	80		
						Capacity (Lpm)								
0,7	7MX	•	•	•	0,19	-	0,60	0,74	0,85	1,20	1,47	1,70	150	Hydraulic atomizer, fine droplet size, from 50 to 300 µm depending from working pressure.
1	7MX	•	•	•	0,23	-	0,75	0,92	1,06	1,51	1,84	2,13	150	
1,5	7MX	•	•	•	0,39	-	1,25	1,53	1,76	2,50	3,06	3,53	150	
2	7MX	•	•	•	0,51	1,17	1,66	2,03	2,34	3,31	4,06	4,69	150	
3	7MX	•	•	•	0,78	1,8	2,5	3,1	3,6	5,0	6,2	7,1	150	
4	7MX	•	•	•	1,03	2,4	3,3	4,1	4,7	6,7	8,2	9,4	150	
6	7MX	•	•	•	1,56	3,6	5,0	6,2	7,1	10,1	12,3	14,2	150	
8	7MX	•	•	•	2,07	4,7	6,7	8,2	9,4	13,4	16,4	18,9	150	
10	7MX	•	•	•	2,61	5,9	8,4	10,3	11,9	16,8	20,6	23,8	150	
12	7MX	•	•	•	3,07	7,0	9,9	12,1	14,0	19,8	24,2	28,0	150	
14	7MX	•	•	•	3,69	8,4	11,9	14,5	16,8	23,8	29,1	33,6	150	
18	7MX	•	•	•	4,66	10,6	15,0	18,4	21,2	30,0	36,8	42,5	150	
22	7MX	•	•	•	5,63	12,8	18,1	22,2	25,7	36,3	44,5	51,3	150	
26	7MX	•	•	•	6,66	15,2	21,5	26,3	30,3	42,9	52,5	60,7	150	

Flow Factor	Model	Female Connection		US (gpm at 200 psi)	Pressure (Bar)							Angle <° 5 Bar	Function
		1/2"	3/4"		5	10	15	20	40	60	80		
					Capacity (Lpm)								
0,7	3MX	•	•	0,08	-	0,26	0,32	0,36	0,51	0,63	0,73	90	Hydraulic atomizer, fine droplet size, from 50 to 300 µm depending from working pressure.
1	3MX	•	•	0,10	-	0,32	0,40	0,46	0,65	0,79	0,91	90	
1,5	3MX	•	•	0,17	-	0,53	0,66	0,76	1,07	1,31	1,51	90	
2	3MX	•	•	0,22	0,50	0,71	0,87	1,00	1,42	1,74	2,01	90	
3	3MX	•	•	0,33	0,76	1,08	1,32	1,52	2,16	2,64	3,05	90	
4	3MX	•	•	0,44	1,0	1,4	1,8	2,0	2,9	3,5	4,0	90	
6	3MX	•	•	0,67	1,5	2,2	2,6	3,0	4,3	5,3	6,1	90	
8	3MX	•	•	0,89	2,0	2,9	3,5	4,0	5,7	7,0	8,1	90	
10	3MX	•	•	1,12	2,5	3,6	4,4	5,1	7,2	8,8	10,2	90	
12	3MX	•	•	1,32	3,0	4,2	5,2	6,0	8,5	10,4	12,0	90	
14	3MX	•	•	1,58	3,6	5,1	6,2	7,2	10,2	12,5	14,4	90	
18	3MX	•	•	2,00	4,5	6,4	7,9	9,1	12,9	15,8	18,2	90	
22	3MX	•	•	2,41	5,5	7,8	9,5	11,0	15,6	19,1	22,0	90	
26	3MX	•	•	2,85	6,5	9,2	11,3	13,0	18,4	22,5	26,0	90	

MA5
UGELLI CONO VUOTO ASSIALE MODELLO "5"
AXIAL HOLLOW CONE NOZZLES MODEL "5"
BOQUILLAS CONO VACÍO AXIAL MODELO "5"

Caratteristiche

Gli ugelli della serie MA5 generano un spruzzo a cono vuoto senza presentare all'interno vorticatori il che li rendono adatti per applicazioni con liquidi non perfettamente filtrati. Producono una goccia di dimensioni ridotta con angoli di spruzzo molto ampi, 120°-150°-180°.

Applicazioni

- Protezione attiva contro gli incendi.

Materiali

Ottone, Aisi303, Aisi316, altri materiali a richiesta.

Characteristics

The MA5 series nozzles generate an empty cone spray without vorticators inside, which makes them suitable for applications with liquids that are not perfectly filtered. They produce a small drop with an extremely ample spray angle: 120°, 150°, and 180°.

Applications

- Active fire protection.

Materials

Brass, Aisi303, Aisi316, other materials on request.

Características

Las boquillas de la serie MA5 producen un chorro de cono hueco sin vórtices en su interior, lo que las hace adecuadas para aplicaciones con líquidos que no están perfectamente filtrados. Producen gotas de dimensiones pequeñas pero con ángulos de pulverización muy amplios: 120°, 150° y 180°.

Aplicaciones

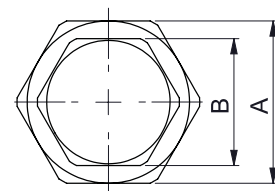
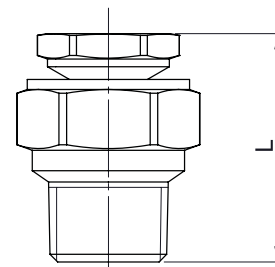
- Protección activa contra los incendios.

Materiales

Latón, Aisi303, Aisi316, otros materiales a petición.



MA5



Dimensions (mm)

Connection	D(EX)	B	L
1/8"	12,7	11,1	29,0
1/4"	15,9	14,2	33,0
3/8"	22,2	20,6	45,2

Flow Factor	Connections			US (gpm at 40 psi)	Pressure (Bar)						Angle <° 3 Bar
					0,7	1,5	3	4	6	7	
	1/8"	1/4"	3/8"		Capacity (Lpm)						
3 - 7	•			0,77	1,4	2,1	3,0	3,4	4,2	4,5	120 - 150 - 180
5	•			1,02	1,9	2,8	4,0	4,6	5,6	6,0	120 - 150 - 180
7 - 5	•			1,51	2,9	4,2	5,9	6,8	8,4	9,0	120 - 150 - 180
10		•		2,02	3,8	5,6	7,9	9,1	11,2	12,1	120 - 150 - 180
15		•		3,01	5,7	8,3	11,8	13,7	16,8	18,1	120 - 150 - 180
20		•		4,03	7,7	11,2	15,8	18,2	22,0	24,0	120 - 150 - 180
25		•		5,03	9,5	13,9	19,7	23,0	28,0	30,0	120 - 150 - 180
30			•	6,13	11,6	17,0	24,0	27,0	34,0	36,0	120 - 150 - 180
35			•	7,15	13,7	20,0	28,0	32,0	39,0	42,0	120 - 150 - 180
45			•	8,17	15,7	23,0	32,0	36,0	45,0	48,0	120 - 150 - 180
50			•	9,19	17,1	25,0	36,0	41,0	50,0	54,0	120 - 150 - 180
55			•	9,95	19,1	28,0	39,0	46,0	56,0	60,0	120 - 150 - 180

MA7
UGELLI CONO VUOTO ASSIALE MODELLO "7"
AXIAL HOLLOW CONE NOZZLES MODEL "7"
BOQUILLAS CONO VACÍO AXIAL MODELO "7"

Caratteristiche

Gli ugelli della serie MA7 generano un spruzzo a cono vuoto senza presentare all'interno vorticatori il che li rendono adatti per applicazioni con liquidi non perfettamente filtrati. Producono una goccia di dimensioni ridotta.

Applicazioni

- Protezione attiva contro gli incendi.

Materiali

Ottone, Aisi303, Aisi316, altri materiali a richiesta.

Characteristics

The MA7 series nozzles generate an empty cone spray without vorticators inside, making them suitable for applications with liquids that are not perfectly filtered. They produce a small drop size.

Applications

- Active fire protection.

Materials

Brass, Aisi303, Aisi316, other materials on request.

Características

Las boquillas de la serie MA7 generan un chorro en forma de cono hueco sin vórtices en su interior, lo que las hace adecuadas para aplicaciones con líquidos que no están perfectamente filtrados. Producen gotas de dimensiones reducidas.

Aplicaciones

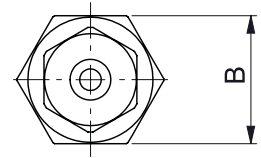
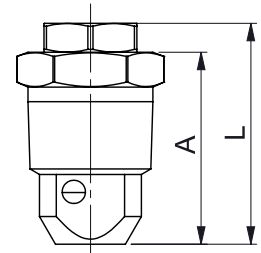
- Protección activa contra los incendios.

Materiales

Latón, Aisi303, Aisi316, otros materiales a petición.



MA7



Dimensions (mm)			
Connection	A	B	L
3/8"	27,5	17,0	31,2
1/2"	32,5	22,0	37,5
3/4"	38,1	27,0	44,5
1-1/2"	60,5	50,8	68,5

Flow Factor	Connections				Dia. (mm)	Min.Dia. (mm)	US (gpm at 40 psi)	Pressure (Bar)						Angle ≤ 3 Bar
	3/8"	1/2"	3/4"	1-1/2"				1	2	3	4	6	7	
								Capacity (Lpm)						
2	•				2,0	2,4	0,41	0,9	1,3	1,6	1,8	2,2	2,4	65
3	•				2,4	2,4	0,61	1,4	1,9	2,4	2,7	3,4	3,6	65
5	•	•	•		3,2	2,8	1,00	2,3	3,2	3,9	4,6	5,6	6,0	70
8	•	•	•		4,0	4,0	1,61	3,6	5,2	6,3	7,3	8,9	9,6	65
10	•	•	•		4,4	4,0	2,02	4,6	6,4	7,9	9,1	11,2	12,1	65
20-10	•				4,4	4,0	2,83	6,4	9,0	11,1	12,8	15,6	16,9	65
15		•	•		5,2	4,4	3,01	6,8	9,7	11,8	13,7	16,8	18,1	65
20		•	•		6,0	4,8	4,03	9,1	12,9	15,8	18,2	22,0	24,0	65
25		•	•		7,1	5,2	5,03	11,4	16,1	19,7	23,0	28,0	31,0	70
40				•	7,9	9,5	8,17	18,2	26,0	32,0	36,0	45,0	48,0	75
50			•	•	9,5	7,1	9,96	23,0	32,0	39,0	46,0	56,0	61,0	75
60				•	11,1	9,5	12,00	27,0	39,0	47,0	55,0	67,0	72,0	75
70				•	12,7	9,5	14,04	32,0	45,0	55,0	64,0	78,0	84,0	75
80				•	14,3	9,5	16,09	36,0	52,0	63,0	73,0	89,0	96,0	75
90				•	14,7	9,5	18,13	41,0	58,0	71,0	82,0	101,0	109,0	80
100				•	15,9	9,5	20,17	46,0	64,0	79,0	91,0	112,0	121,0	85
110				•	17,1	9,5	22,22	50,0	71,0	87,0	100,0	123,0	133,0	85
120				•	18,3	9,5	24,26	55,0	77,0	95,0	109,0	134,0	145,0	85

FA1 - FAA1 - MA1 - MAA1
UGELLI CONO VUOTO
HOLLOW CONE NOZZLES
BOQUILLAS DE CONO VACÍO



Caratteristiche

Testina rimovibile.
Spruzzo a 90° rispetto l'asse di ingresso.

Applicazioni

- Lavaggio e raffreddamento aria e gas.
- Abbattimento polveri.
- Trattamenti superficiali.
- Umidificazioni.
- Processi chimici.

Materiale

Ottone, Aisi303, Aisi316L, altri su richiesta.

Characteristics

Removable cap.
90° spray from the inlet axis.

Applications

- Washing and cooling of air and gas.
- Dust control.
- Surface treatments.
- Humidifications.
- Chemical processes.

Material

Brass, SS303, SS316L, other on request.

Características

Cabeza intercambiable.
Pulverización a 90° en relación al eje de entrada del líquido.

Aplicaciones

- Lavado y enfriamiento de aire y gas.
- Control de polvo.
- Tratamiento de superficies.
- Humidificación.
- Tratamientos químicos.

Material

Latón, Aisi303, Aisi316L, otros bajo pedido.

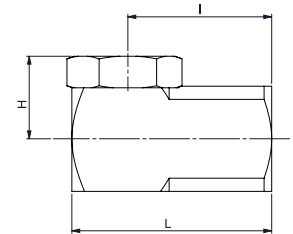
Dimensions (mm) FA1 - FAA1

Connection	I	L	H
1/4" FAA1	22,0	30,0	12,0
1/8" FA1	17,5	25,0	13,0
1/4" FA1	24,0	34,0	15,0
3/8" FA1	24,0	34,0	14,5
1/2" FA1	35,0	50,0	22,0
3/4" FA1	40,0	56,0	25,0
3/8" - 30.1 FA1	24,0	34,0	19,0
3/8" - 50.3 FA1	24,0	34,0	17,0

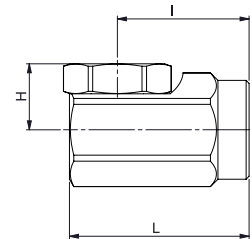
Dimensions (mm) MA1 - MAA1

Connection	I	L	H
1/4" MAA1	25,5	33,5	11,0
1/8" MA1	24,0	30,0	10,4
1/4" MA1	25,5	34,0	13,0
3/8" MA1	28,5	38,0	15,0
1/2" MA1	35,0	47,5	18,7
3/4" MA1	41,0	61,0	24,0
3/8" - 30.1 MA1	28,5	50,0	19,0
3/8" - 50.3 MA1	28,5	38,0	17,0

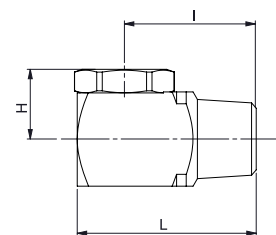
FA1



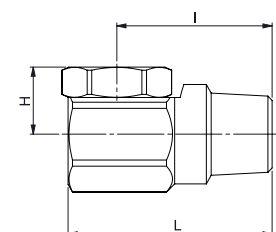
FAA1



MA1



MAA1



FA1 - FAA1 - MA1 - MAA1
UGELLI CONO VUOTO
HOLLOW CONE NOZZLES
BOQUILLAS DE CONO VACÍO



Flow Factor	Models / Connections										Dia. (mm)	Min. Dia. (mm)	US (gpm at 40 psi)	Pressure (Bar)							Angle <° 0,7 Bar
	Female					Male								1	2	3	4	6	8	10	
	FA1 1/8"	FAA1 1/4"	FA1 3/8"	FA1 1/2"	FA1 3/4"	MA1 1/8"	MAA1 1/4"	MA1 3/8"	MA1 1/2"	MA1 3/4"				Capacity (Lpm)							
0,5	•					•					1,1	0,9	0,10	0,23	0,32	0,39	0,45	0,55	0,64	0,71	65
1	•	•				•	•				1,4	1,4	0,20	0,45	0,64	0,78	0,90	1,10	1,27	1,42	65
2	•	•				•	•				2,0	2,1	0,40	0,90	1,27	1,56	1,80	2,21	2,55	2,85	65
3	•	•				•	•				2,4	2,4	0,60	1,36	1,92	2,35	2,71	3,32	3,84	4,29	70
5	•	•	•			•	•	•			3,0	3,3	1,00	2,28	3,23	3,95	4,56	5,59	6,45	7,21	70
8	•	•	•			•	•	•			3,8	3,9	1,58	3,61	5,10	6,25	7,22	8,84	10,21	11,41	70
10	•	•	•			•	•	•			4,4	4,4	1,98	4,50	6,37	7,80	9,01	11,03	12,74	14,24	70
15		•	•				•	•			5,8	5,1	2,96	6,8	9,6	11,7	13,5	16,5	19,1	21,4	70
20			•					•			6,4	7,1	3,95	9,0	12,7	15,6	18,0	22,1	25,5	28,5	70
25			•	•				•	•		7,4	7,4	4,99	11,4	16,1	19,7	22,7	27,9	32,2	36,0	70
30			•	•				•	•		7,9	8,3	5,95	13,6	19,2	23,5	27,1	33,2	38,4	42,9	70
15 - 30.1			•					•			7,9	6,1	4,59	10,5	14,8	18,1	20,9	25,6	29,6	33,0	50
25 - 30.1			•					•			7,9	7,4	5,52	12,6	17,8	21,8	25,2	30,8	35,6	39,8	50
50 - 50.3			•					•			9,5	8,7	10,01	22,8	32,3	39,5	45,6	55,9	64,5	72,1	75
40				•	•				•	•	9,1	9,5	7,95	18,1	25,6	31,4	36,3	44,4	51,3	57,3	75
50				•	•				•	•	11,1	9,5	10,01	22,8	32,3	39,5	45,6	55,9	64,5	72,1	80
60				•	•				•	•	13,1	9,5	11,80	26,9	38,0	46,6	53,8	65,9	76,1	85,1	80
70					•					•	12,7	12,7	13,98	31,9	45,1	55,2	63,7	78,1	90,1	100,8	80
80					•					•	14,3	12,7	15,83	36,1	51,0	62,5	72,2	88,4	102,1	114,1	85
90					•					•	14,7	12,7	17,78	40,5	57,3	70,2	81,1	99,3	114,6	128,2	85
100					•					•	15,9	12,7	19,76	45,0	63,7	78,0	90,1	110,3	127,4	142,4	85
110					•					•	17,1	12,7	21,71	49,5	70,0	85,7	99,0	121,2	139,9	156,5	90
120					•					•	18,3	12,7	23,91	54,5	77,1	94,4	109,0	133,5	154,2	172,4	90

FA3 - FAA3 - MA3 - MAA3
UGELLI CONO VUOTO AMPIO
WIDE HOLLOW CONE NOZZLES
BOQUILLAS DE CONO VACÍO AMPLIO



Caratteristiche

Testina rimovibile.
Spruzzo a 90° rispetto l'asse di ingresso.

Applicazioni

- Lavaggio e raffreddamento aria e gas.
- Abbattimento polveri.
- Trattamenti superficiali.
- Umidificazioni.
- Ossigenazione acque.
- Raffreddamento tetti.

Materiale

Ottone, Aisi303, Aisi316L, altri su richiesta.

Characteristics

Removable cap.
90° spray from the inlet axis.

Applications

- Washing and cooling of air and gas.
- Dust control.
- Surface treatments.
- Humidifications.
- Water aerating.
- Roof cooling.

Material

Brass, SS303, SS316L, other on request.

Características

Cabeza intercambiable.
Pulverización a 90° en relación al eje de entrada del líquido.

Aplicaciones

- Lavado y enfriamiento de aire y gas.
- Control de polvo.
- Tratamiento de superficies.
- Humidificación.
- Oxigenación de agua.
- Enfriamiento.

Material

Latón, Aisi303, Aisi316L, otros bajo pedido.

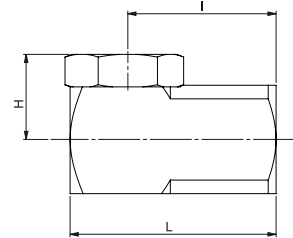
Dimensions (mm) FA3 - FAA3

Connection	I	L	H
1/4" FAA3	22,0	30,0	12,0
1/8" FA3	17,5	25,0	13,0
1/4" FA3	24,0	34,0	15,0
3/8" FA3	24,0	34,0	14,5
1/2" FA3	35,0	50,0	22,0
3/4" FA3	40,0	56,0	25,0

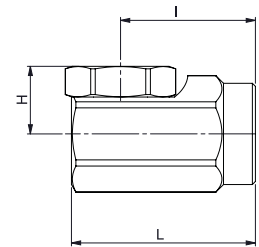
Dimensions (mm) MA3 - MAA3

Connection	I	L	H
1/4" MAA3	25,5	33,5	11,0
1/8" MA3	24,0	30,0	10,4
1/4" MA3	25,5	34,0	13,0
3/8" MA3	28,5	38,0	15,0
1/2" MA3	35,0	50,0	18,7
3/4" MA3	41,0	61,0	24,0

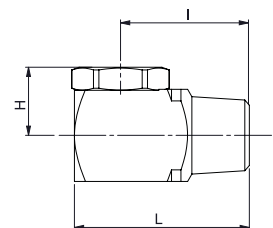
FA3



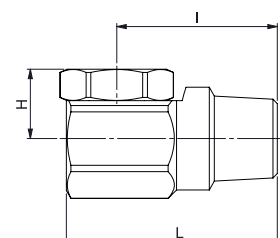
FAA3



MA3



MAA3



FA3 - FAA3 - MA3 - MAA3
UGELLI CONO VUOTO AMPIO
WIDE HOLLOW CONE NOZZLES
BOQUILLAS DE CONO VACÍO AMPLIO



Flow Factor	Models / Connections										Dia. (mm)	Min. Dia. (mm)	US (gpm at 40 psi)	Pressure (Bar)							Angle <° 0,7 Bar
	Female					Male								1	2	3	4	6	8	10	
	FA3 1/8"	FAA3 1/4"	FA3 3/8"	FA3 1/2"	FA3 3/4"	MA3 1/8"	MAA3 1/4"	MA3 3/8"	MA3 1/2"	MA3 3/4"				Capacity (Lpm)							
0,5	•					•					1,1	0,9	0,10	0,23	0,32	0,39	0,5	0,6	0,6	0,7	115
1	•	•				•	•				1,4	1,7	0,20	0,45	0,64	0,78	0,9	1,1	1,3	1,4	115
1 - 5		•					•				3,3	1,4	0,34	0,77	1,09	1,33	1,5	1,9	2,2	2,4	115
1 - 10		•					•				4,5	1,4	0,42	0,95	1,34	1,64	1,9	2,3	2,7	3,0	115
1 - 15		•					•				5,4	1,4	0,49	1,13	1,59	1,95	2,3	2,8	3,2	3,6	115
2 - 3	•					•					2,1	2,1	0,50	1,13	1,60	1,96	2,3	2,8	3,2	3,6	115
3	•					•					2,7	2,4	0,60	1,36	1,92	2,35	2,7	3,3	3,8	4,3	115
2 - 5		•					•				3,3	2,1	0,67	1,52	2,15	2,63	3,0	3,7	4,3	4,8	115
3 - 5	•					•					3,3	2,4	0,68	1,55	2,19	2,68	3,1	3,8	4,4	4,9	115
2 - 10	•	•				•	•				4,5	2,1	0,81	1,85	2,61	3,20	3,7	4,5	5,2	5,8	130
5	•	•				•	•				3	3,3	1,00	2,28	3,23	3,95	4,6	5,6	6,5	7,2	115
5 - 10	•	•	•			•	•	•			4,5	3	1,29	2,94	4,16	5,09	5,9	7,2	8,3	9,3	130
5 - 15		•	•				•	•			5,4	3,6	1,54	3,50	4,96	6,07	7,0	8,6	9,9	11,1	130
8 - 10	•	•	•			•	•	•			4,5	3,8	1,77	4,04	5,72	7,00	8,1	9,9	11,4	12,8	130
10		•	•				•	•			4,5	4,7	1,98	4,5	6,4	7,8	9,0	11,0	12,7	14,2	115
8 - 15		•	•				•	•			4,1	5,4	2,18	5,0	7,0	8,6	9,9	12,2	14,0	15,7	130
10 - 15		•	•				•	•			5,4	4,7	2,39	5,4	7,7	9,4	10,9	13,3	15,4	17,2	130
8 - 25			•					•			7,4	4,5	2,58	5,9	8,3	10,2	11,8	14,4	16,7	18,6	125
10 - 20			•					•			5,9	5	2,76	6,3	8,9	10,9	12,6	15,4	17,8	19,9	120
15		•	•				•	•			5,4	5,8	2,96	6,8	9,6	11,7	13,5	16,5	19,1	21,4	115
15 - 20			•					•			6,1	5,9	3,37	7,7	10,9	13,3	15,4	18,8	21,7	24,3	115
20			•					•			5,9	7,1	3,95	9,0	12,7	15,6	18,0	22,1	25,5	28,5	115
15 - 30			•					•			5,4	6,1	4,36	9,9	14,0	17,2	19,9	24,3	28,1	31,4	115
25			•					•			6,1	7,4	4,99	11,4	16,1	19,7	22,7	27,9	32,2	36,0	110
25 - 30			•					•			5,9	7,4	5,47	12,5	17,6	21,6	24,9	30,5	35,3	39,4	110
50				•					•		11,1	9,5	10,01	22,8	32,3	39,5	45,6	55,9	64,5	72,1	110
80					•					•	14,3	12,7	15,83	36,1	51,0	62,5	72,2	88,4	102,1	114,1	115

Ugelli spruzzatori a connessione rapida

Gli ugelli della serie "Q" a connessione rapida sono disegnati per migliorare e accelerare tutte le operazioni di manutenzione, senza avere la necessità di dover riallineare gli ugelli una volta sostituiti come invece capita con gli ugelli filettati.

Il sistema a connessione rapida prevede:

- 1 Nipplo che può essere maschio o femmina o a saldare.
- 2 Sistema con doppia guarnizione per evitare ogni trafilamento.
- 3 L'ugello che può essere di diverse forme e geometrie.

Di seguito uno schema con le varie possibilità:

Quick disconnect spray nozzles

The quick-disconnect tips, series "Q", are designed to speed up all the maintenance operations, avoiding to set-up the alignment once the tips are changed, as it happens with threaded nozzles.

The quick-disconnect system includes:

- 1 Nipple that could be male or female or welding connection.
- 2 System with double gasket to avoid any leaking.
- 3 The tip that can be different.

Following a scheme with the different possibilities:

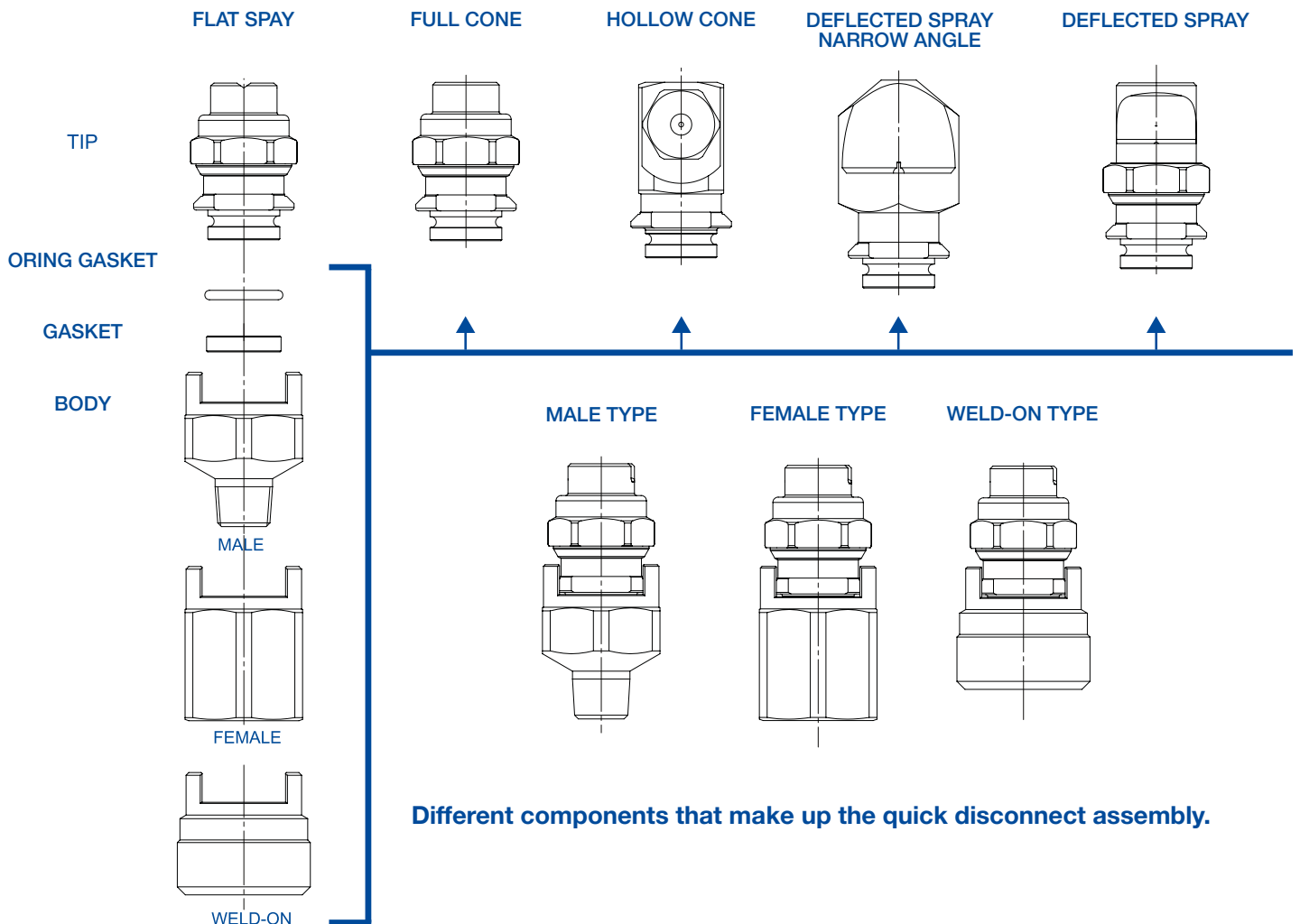
Boquillas pulverizadoras con conexión rápida

Las boquillas de la serie "Q" con conexión rápida están diseñadas para mejorar y acelerar todas las operaciones de mantenimiento, sin tener que volver a alinear las boquillas una vez reemplazadas, como sucede con las boquillas roscadas.

El sistema de conexión rápida incluye:

- 1 Cuerpo que puede ser macho o hembra o a soldar.
- 2 Sistema con doble junta para evitar cualquier fuga.
- 3 La boquilla puede ser de diferentes modelos.

A continuación un esquema con las diversas posibilidades:



Different components that make up the quick disconnect assembly.

Ugelli con attacco a connessione rapida

I sistemi di connessione rapida Euspray permettono di velocizzare i tempi di manutenzione senza nessun strumento particolare, solo con l'utilizzo delle mani dell'operatore. Garantiscono inoltre l'orientazione precisa del getto una volta sostituito l'ugello spruzzatore. Il montaggio dell'ugello dentro il nipplo è estremamente semplice:

1 Posizionare l'ugello in modo che A e B siano in posizione parallela.

2 Spingere l'ugello dall'alto verso il basso.

3 Ruotare l'ugello di 90° fino a sentire un "click" che indica il posizionamento corretto.

4 Una volta inserito l'ugello, provare a eseguire una leggera pressione sulla parte superiore. Non si deve muovere ma avere un leggero movimento di 2/3°.

Quick Disconnect Nozzles

The Euspray quick disconnect is a two-piece nozzle that is comprised of a threaded base piece and a quick disconnect spray tip. Quick disconnect nozzles will decrease the time and effort necessary to clean or change out nozzle tips. By pushing and quarter turning the tip, it is easily released. This is done by hand; no tools are necessary. Once the base piece has been positioned to its ideal alignment, the tip will automatically realign when it is reconnected, insuring proper spray orientation. The base piece comes in the following thread sizes: 1/8", 1/4", 3/8", and 1/2" (NPT or BSPT).

1 Make sure the threaded base seal and the spray tip O-rings are in place. Then align the spray tip with the threaded base piece.

2 Push the tip down, into the base piece.

3 With the tip pushed down, inside the base piece, quarter turn the tip to lock it into place.

4 Once the nozzle is in place, test the connection by slightly shaking the tip, without pushing the tip downward toward the base piece. The tip should be rigidly and firmly in place, with no "wobble".

Boquillas de conexión rápida

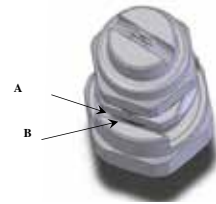
Los sistemas Euspray de conexión rápida garantizan un mantenimiento más rápido sin utilizar ninguna herramienta específica. La conexión rápida roscada asegura una correcta fijación y un correcto posicionamiento para la dirección de la pulverización. Después de atornillar el cuerpo roscado en su lugar de la instalación (en el tubo o manguito de pulverización), puede continuar con la inserción de las puntas de pulverización. El montaje de las puntas dentro del cuerpo es extremadamente simple:

1 Después de confirmar la colocación de la junta en la parte inferior del cuerpo y de la junta tórica en la punta, colocar la cabeza para tener el plan A paralelo a B.

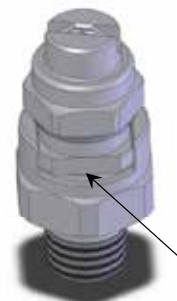
2 Empujar la cabeza hacia la parte inferior del cuerpo presionando la junta.

3 Mientras presiona, gire la cabeza 90 grados hasta escuchar el "clic" que indica la correcta posición dentro de su asiento.

4 Asegúrese de que está en su posición haciendo con una ligera presión en la cabeza, tratando de ponerla en el sitio. No debe girar, pero tener leve movimiento axial de 2/3°.

1

2

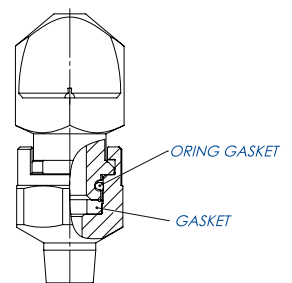
3

4


Spaccato del sistema dove si evidenziano le due guarnizioni presenti che garantiscono al meglio il funzionamento e la certezza di non avere perdite di liquidi. Il materiale standard delle guarnizioni è EPDM (VITON a richiesta).

Section of the system showing the two gaskets present which guarantee the best functioning and the certainty of not having any liquid leaks. The standard gasket material is EPDM (VITON on request).

Sección del sistema que muestra las dos juntas presentes que garantizan el mejor funcionamiento y la certeza de no tener fugas de líquido. El material de la junta estándar es EPDM (VITON bajo pedido).



INDICE UGELLI A CONNESSIONE RAPIDA

INDEX QUICK DISCONNECT NOZZLES

ÍNDICE BOQUILLAS DE CONEXIÓN RÁPIDA

Q p. 61

*QUICK-CONNECT FLAT JET
 NOZZLES*



QCD4 p. 62

*HIGH IMPACT FLAT JET
 NOZZLES WITH QUICK
 CONNECTION*



QCD3 p. 63

*QUICK-CONNECT FLAT JET
 NOZZLES*



QBE p. 64

*FAST-CONNECT FULL CONE
 NOZZLES*



QB3 - QB4 p. 65

*FULL CONE NOZZLES WITH
 SQUARE SECTION AND QUICK
 CONNECTION*



QA1 p. 66

*QUICK-CONNECT VACUUM
 CONE NOZZLES*



UNIC3 p. 67

*QUICK-CONNECT FLAT JET
 NOZZLES PLASTIC MATERIAL*



UNIFC p. 68

*FAST-CONNECT FULL CONE
 NOZZLES PLASTIC MATERIAL*



UNIHC p. 69

*QUICK-CONNECT VACUUM
 CONE NOZZLES PLASTIC
 MATERIAL*



Q
UGELLI GETTO PIATTO AD INNESTO RAPIDO
QUICK-CONNECT FLAT JET NOZZLES
BOQUILLAS DE CHORRO PLANO
DE CONEXIÓN RÁPIDA



Caratteristiche
 Ugello a getto piatto.

Characteristics
 Flat spray nozzle.

Características
 Boquilla de chorro plano.

Materiale
 Ottone, Aisi303, Aisi316L,
 altri su richiesta.

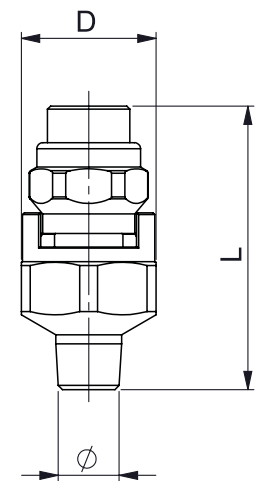
Material
 Brass, SS303, SS316L, other
 on request.

Material
 Latón, Aisi303, Aisi316L,
 otros bajo pedido.

Dimensions (mm)

Connection	D	L
1/8" M	22,0	48,0
1/4" M	22,0	48,0
3/8" M	22,0	48,0
1/2" M	24,0	52,0
1/8" F	22,0	48,0
1/4" F	22,0	48,0
3/8" F	22,0	48,0
1/2" F	24,0	52,0
Weld-on	25,0	42,0

Q



Flow Factor	Dia. (mm)	US (gpm at 40 psi)	Pressure (Bar)										
			0,5	1	2	3	4	5	6	8	10	15	20
			Capacity (Lpm)										
03	1,1	0,3	0,5	0,7	1,0	1,2	1,4	1,5	1,7	2,0	2,2	2,7	3,1
04	1,3	0,4	0,7	0,9	1,3	1,6	1,8	2,1	2,3	2,6	2,9	3,6	4,1
06	1,6	0,6	0,9	1,3	1,9	2,3	2,7	3,0	3,3	3,8	4,2	5,1	5,9
08	1,8	0,9	1,3	1,8	2,6	3,2	3,7	4,1	4,5	5,2	5,8	7,2	8,3
10	2,0	1,1	1,6	2,3	3,2	3,9	4,5	5,0	5,5	6,4	7,1	8,7	10,1
12	2,2	1,3	1,9	2,7	3,8	4,7	5,4	6,1	6,6	7,7	8,6	10,5	12,1
15	2,4	1,6	2,4	3,4	4,8	5,9	6,8	7,6	8,3	9,6	10,8	13,2	15,2
17	2,6	1,8	2,7	3,9	5,5	6,7	7,7	8,6	9,5	10,9	12,2	15,0	17,3
20	2,8	2,1	3,2	4,5	6,4	7,8	9,0	10,1	11,0	12,7	14,2	17,4	20,1
30	3,6	3,2	4,8	6,8	9,6	11,7	13,5	15,1	16,5	19,1	21,4	26,2	30,2
40	4,0	4,3	6,4	9,1	12,8	15,7	18,1	20,3	22,2	25,6	28,7	35,1	40,5
50	4,4	5,3	8,0	11,3	15,9	19,5	22,5	25,2	27,6	31,8	35,6	43,6	50,3
60	4,8	6,3	9,4	13,3	18,8	23,0	26,6	29,7	32,5	37,6	42,0	51,4	59,4

Custom Flow Rate and Spray Angle available upon request

QCD4
UGELLI GETTO PIATTO DEFLESSO ALTO IMPATTO
AD INNESTO RAPIDO

HIGH IMPACT FLAT JET NOZZLES
WITH QUICK CONNECTION

BOQUILLAS DE CHORRO PLANO DESVIADO
DE ALTO IMPACTO CON CONEXIÓN RÁPIDA

Caratteristiche

Ugello a getto piatto alto impatto.

Characteristics

Spoon nozzle, high impact.

Características

Boquilla de chorro plano, alto impacto.

Materiale

Ottone, Aisi303, Aisi316L, altri su richiesta.

Material

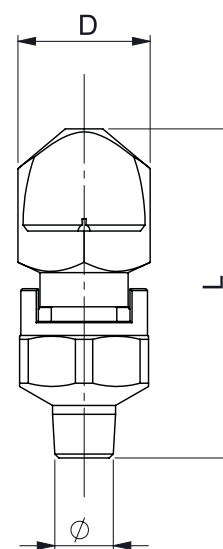
Brass, SS303, SS316L, other on request.

Material

Latón, Aisi303, Aisi316L, otros bajo pedido.



QCD4



Dimensions (mm)

Connection	D	L
1/8" M	22,0	57-88
1/4" M	22,0	57-88
3/8" M	22,0	57-88
1/2" M	24,0	61-92
1/8" F	22,0	57-88
1/4" F	22,0	57-88
3/8" F	22,0	57-88
1/2" F	24,0	61-92
Weld-on	25,0	53-84

Spray angle α°	Flow Factor	Diam. (mm)	US (gpm at 40 psi)	Pressure (Bar)									A (mm)	Deflected angle D α°
				0,5	0,7	1,5	3	4	6	8	10	15		
				Capacity (Lpm)										
15	10	1,9	1,01	1,6	1,9	2,8	4,0	4,6	5,7	6,5	7,3	8,9	47,5	22
15	20	2,6	1,98	3,2	3,8	5,5	7,8	9,0	11,0	12,7	14,2	17,4	54,0	20
35	4	1,2	0,41	0,7	0,8	1,1	1,6	1,8	2,3	2,6	2,9	3,6	23,0	40
35	10	1,9	1,01	1,6	1,9	2,8	4,0	4,6	5,7	6,5	7,3	8,9	37,0	36
35	20	2,6	1,98	3,2	3,8	5,5	7,8	9,0	11,0	12,7	14,2	17,4	42,0	30
50	10	1,9	1,01	1,6	1,9	2,8	4,0	4,6	5,7	6,5	7,3	8,9	31,0	60

Custom Flow Rate and Spray Angle available upon request

QCD3
UGELLI GETTO PIATTO DEFLESSO AD INNESTO RAPIDO
QUICK-CONNECT FLAT JET NOZZLES
BOQUILLAS DE CHORRO PLANO DESVIADO
CON CONEXIÓN RÁPIDA



Caratteristiche

Ugello a getto piatto a lama deflessa.

Characteristics

Deflected nozzle.

Características

Boquilla de chorro plano.

Materiale

Ottone, Aisi303, Aisi316L, altri su richiesta.

Material

Brass, SS303, SS316L, other on request.

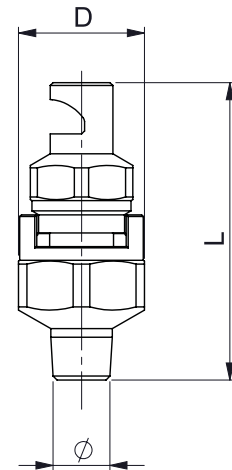
Material

Latón, Aisi303, Aisi316L, otros bajo pedido.

Dimensions (mm)

Connection	D	L
1/8" M	22,0	53-58
1/4" M	22,0	53-58
3/8" M	22,0	53-58
1/2" M	24,0	57-62
1/8" F	22,0	53-58
1/4" F	22,0	53-58
3/8" F	22,0	53-58
1/2" F	24,0	57-62
Weld-on	25,0	49-54

QCD3



Flow Factor	Dia. (mm)	US (gpm at 40 psi)	Pressure (Bar)											Angle <° 1,5 Bar
			0,5	1	1,5	2	2,5	3	4	5	6	8	10	
			Capacity (Lpm)											
0,5	0,6	0,101	0,16	0,23	0,28	0,33	0,37	0,40	0,46	0,52	0,57	0,65	0,73	90
0,75	0,7	0,149	0,24	0,34	0,42	0,48	0,54	0,59	0,68	0,76	0,83	0,96	1,08	110
1	0,8	0,198	0,32	0,45	0,55	0,64	0,71	0,78	0,90	1,01	1,10	1,27	1,42	110
1,2	0,9	0,241	0,39	0,55	0,67	0,78	0,87	0,95	1,10	1,23	1,34	1,55	1,73	110
1,5	1,0	0,304	0,49	0,69	0,85	0,98	1,10	1,20	1,39	1,55	1,70	1,96	2,19	115
2	1,2	0,405	0,65	0,92	1,13	1,31	1,46	1,60	1,85	2,07	2,26	2,61	2,92	115
2,5	1,3	0,52	0,84	1,18	1,45	1,67	1,87	2,05	2,37	2,65	2,90	3,35	3,74	130
3	1,4	0,61	1,0	1,4	1,7	2,0	2,2	2,4	2,8	3,1	3,4	3,9	4,4	130
3,5	1,6	0,71	1,1	1,6	2,0	2,3	2,6	2,8	3,2	3,6	4,0	4,6	5,1	130
4	1,8	0,81	1,3	1,8	2,3	2,6	2,9	3,2	3,7	4,1	4,5	5,2	5,8	130
5	1,9	0,99	1,6	2,3	2,8	3,2	3,6	3,9	4,5	5,0	5,5	6,4	7,1	130
7,5	2,3	1,52	2,4	3,5	4,2	4,9	5,5	6,0	6,9	7,7	8,5	9,8	11,0	130
10	2,6	1,98	3,2	4,5	5,5	6,4	7,1	7,8	9,0	10,1	11,0	12,7	14,2	140
12	2,9	2,41	3,9	5,5	6,7	7,8	8,7	9,5	11,0	12,3	13,4	15,5	17,3	130
15	3,3	2,99	4,8	6,8	8,3	9,6	10,8	11,8	13,6	15,2	16,7	19,3	21,5	130
18	3,6	3,52	5,7	8,0	9,8	11,3	12,7	13,9	16,1	17,9	19,7	22,7	25,4	140
20	3,7	3,95	6,4	9,0	11,0	12,7	14,2	15,6	18,0	20,1	22,1	25,5	28,5	140
24	4,0	4,81	7,8	11,0	13,4	15,5	17,3	19,0	21,9	24,5	26,9	31,0	34,7	140
27	4,1	5,32	8,6	12,1	14,8	17,1	19,2	21,0	24,2	27,1	29,7	34,3	38,3	140
30	4,6	5,98	9,6	13,6	16,7	19,3	21,5	23,6	27,3	30,5	33,4	38,5	43,1	140
35	4,8	6,84	11,0	15,6	19,1	22,0	24,6	27,0	31,2	34,9	38,2	44,1	49,3	140
40	5,3	7,95	12,8	18,1	22,2	25,6	28,7	31,4	36,3	40,5	44,4	51,3	57,3	140

Custom Flow Rate and Spray Angle available upon request

QBE
UGELLI CONO PIENO AD INNESTO RAPIDO
FAST-CONNECT FULL CONE NOZZLES
BOQUILLAS DE CONO LLENO CON CONECTOR RÁPIDO



Caratteristiche

Ugello a cono pieno.

Characteristics

Full cone nozzle.

Características

Boquilla de cono lleno.

Materiale

Ottone, Aisi303, Aisi316L,
 altri su richiesta.

Material

Brass, SS303, SS316L, other
 on request.

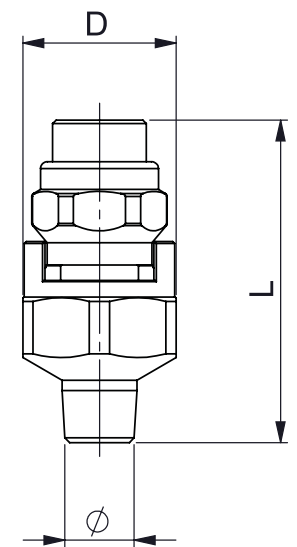
Material

Latón, Aisi303, Aisi316L,
 otros bajo pedido.

Dimensions (mm)

Connection	D	L
1/8" M	22,0	52,0
1/4" M	22,0	52,0
3/8" M	22,0	52,0
1/2" M	24,0	56,0
1/8" F	22,0	52,0
1/4" F	22,0	52,0
3/8" F	22,0	52,0
1/2" F	24,0	56,0
Weld-on	25,0	48,0

QBE



Flow Factor	US (gpm at 40 psi)	Pressure (Bar)							Available Spray Angle [°]
		1	2	3	4	6	8	10	
		Capacity (Lpm)							
1	0,19	0,43	0,60	0,74	0,85	1,05	1,21	1,35	45 - 60 - 90 - 120
1,5	0,28	0,64	0,90	1,10	1,27	1,56	1,80	2,01	45 - 60 - 90 - 120
2	0,38	0,9	1,2	1,5	1,7	2,1	2,4	2,7	45 - 60 - 90 - 120
3	0,56	1,3	1,8	2,2	2,5	3,1	3,6	4,0	45 - 60 - 90 - 120
3,5	0,67	1,5	2,1	2,6	3,0	3,7	4,3	4,8	45 - 60 - 90 - 120
5	0,94	2,1	3,0	3,7	4,3	5,2	6,0	6,8	45 - 60 - 90 - 120
6,5	1,22	2,8	3,9	4,8	5,5	6,8	7,8	8,8	45 - 60 - 90 - 120
8	1,49	3,4	4,8	5,9	6,8	8,3	9,6	10,7	45 - 60 - 90 - 120
9	1,67	3,8	5,4	6,6	7,6	9,3	10,8	12,0	45 - 60 - 90 - 120
10	1,87	4,3	6,0	7,4	8,5	10,5	12,1	13,5	45 - 60 - 90 - 120
11	2,12	4,8	6,8	8,4	9,6	11,8	13,6	15,2	45 - 60 - 90 - 120

Custom Flow Rate and Spray Angle available upon request

QB3 - QB4
UGELLI CONO PIENO SEZIONE QUADRATA
AD INNESTO RAPIDO
FULL CONE NOZZLES WITH SQUARE SECTION
AND QUICK CONNECTION
BOQUILLAS DE CONO LLENO DE SECCIÓN
CUADRADA CON CONECTOR RÁPIDO



Caratteristiche

Ugello a cono pieno, sezione quadrata.

Characteristics

Square full cone nozzle.

Características

Boquilla de cono lleno, aspersión cuadrada.

Materiale

Ottone, Aisi303, Aisi316L, altri su richiesta.

Material

Brass, SS303, SS316L, other on request.

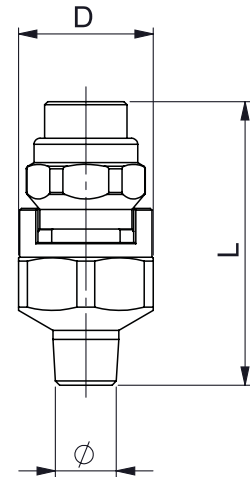
Material

Latón, Aisi303, Aisi316L, otros bajo pedido.

Dimensions (mm)

Connection	D	L
1/8" M	22,0	48,0
1/4" M	22,0	48,0
3/8" M	22,0	48,0
1/2" M	24,0	52,0
1/8" F	22,0	48,0
1/4" F	22,0	48,0
3/8" F	22,0	48,0
1/2" F	24,0	52,0
Weld-on	25,0	42,0

QB3 - QB4



Flow Factor	Models		Dia. (mm)	Min.Dia. (mm)	US (gpm at 40 psi)	Pressure (Bar)								Angle <° 3 Bar
	QB3	QB4				0,5	1	2	3	4	6	8	10	
						Capacity (Lpm)								
3,6	•		1,6	1,3	0,66	1,1	1,5	2,1	2,6	3,0	3,7	4,2	4,7	50
4,8	•		1,9	1,3	0,89	1,4	2,0	2,9	3,5	4,0	4,9	5,7	6,4	65
6	•		2,2	1,3	1,18	1,9	2,7	3,8	4,7	5,4	6,6	7,6	8,5	65
10	•		2,9	1,6	1,87	3,0	4,3	6,0	7,4	8,5	10,5	12,1	13,5	70
12	•		3,3	1,6	2,25	3,6	5,1	7,3	8,9	10,3	12,6	14,5	16,2	75
14		•	3,6	1,6	2,53	4,08	5,77	8,16	10,00	11,55	14,14	16,33	18,26	110
14,5	•		3,9	1,6	2,66	4,3	6,1	8,6	10,5	12,1	14,8	17,1	19,2	75
18	•		4,0	2,4	3,34	5,4	7,6	10,8	13,2	15,2	18,7	21,6	24,1	75
20		•	4,4	2,4	3,67	5,92	8,37	11,84	14,50	16,74	20,51	23,68	26,47	110
29	•		5,5	3,2	5,34	8,6	12,2	17,2	21,1	24,4	29,8	34,5	38,5	75
35		•	5,9	3,2	6,31	10,17	14,38	20,33	24,90	28,75	35,21	40,66	45,46	110

Custom Flow Rate and Spray Angle available upon request

QA1
UGELLI CONO VUOTO AD INNESTO RAPIDO
QUICK-CONNECT VACUUM CONE NOZZLES
BOQUILLAS DE CONO VACÍO DE CONEXIÓN RÁPIDA



Caratteristiche

Ugello a cono vuoto.

Characteristics

Hollow cone nozzle.

Características

Boquilla de cono hueco.

Materiale

Ottone, Aisi303, Aisi316L,
 altri su richiesta.

Material

Brass, SS303, SS316L, other
 on request.

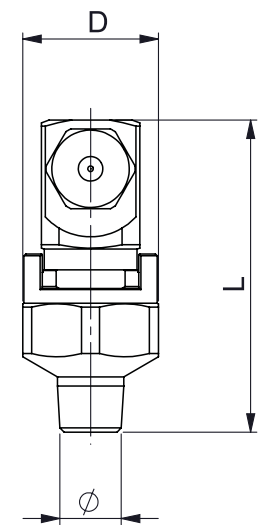
Material

Latón, Aisi303, Aisi316L,
 otros bajo pedido.

Dimensions (mm)

Connection	D	L
1/8" M	22,0	52,0
1/4" M	22,0	52,0
3/8" M	22,0	52,0
1/2" M	24,0	56,0
1/8" F	22,0	52,0
1/4" F	22,0	52,0
3/8" F	22,0	52,0
1/2" F	24,0	56,0
Weld-on	25,0	48,0

QA1



Flow Factor	Dia.(mm)	Min.Dia. (mm)	US (gpm at 40 psi)	Pressure (Bar)							Angle ≤ 3 Bar
				1	2	3	4	6	8	10	
				Capacity (Lpm)							
0,5	1,1	0,9	0,10	0,23	0,32	0,39	0,45	0,55	0,64	0,71	65
1	1,4	1,4	0,20	0,45	0,64	0,78	0,90	1,10	1,27	1,42	65
2	2,0	2,1	0,40	0,90	1,27	1,56	1,80	2,21	2,55	2,85	65
3	2,4	2,4	0,60	1,36	1,92	2,35	2,71	3,32	3,84	4,29	70
5	3,0	3,3	1,00	2,28	3,23	3,95	4,56	5,59	6,45	7,21	70
8	3,8	3,9	1,58	3,61	5,10	6,25	7,22	8,84	10,21	11,41	70
10	4,4	4,4	1,98	4,50	6,37	7,80	9,01	11,03	12,74	14,24	70
15	5,8	5,1	2,96	6,8	9,6	11,7	13,5	16,5	19,1	21,4	70
20	6,4	7,1	3,95	9,0	12,7	15,6	18,0	22,1	25,5	28,5	70
25	7,4	7,4	4,99	11,4	16,1	19,7	22,7	27,9	32,2	36,0	70
30	7,9	8,3	5,95	13,6	19,2	23,5	27,1	33,2	38,4	42,9	70

Custom Flow Rate and Spray Angle available upon request

UNIC3
UGELLI GETTO PIATTO AD INNESTO RAPIDO
MATERIALE PLASTICO
QUICK-CONNECT FLAT JET NOZZLES
PLASTIC MATERIAL
BOQUILLAS DE CHORRO PLANO
DE ENCHUFE RÁPIDO DE PLÁSTICO

Caratteristiche

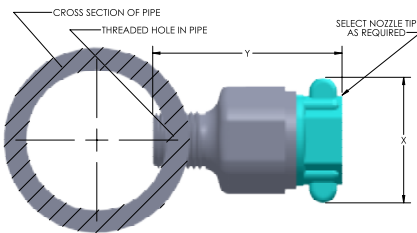
Ugello a getto piatto.
 Economico.
 Resistente alla corrosione.
 Impermeabile alla maggior parte dei prodotti chimici.
 Resistente ad alte temperature, fino a 130° C.
 Stampato ad iniezione in polipropilene o Kynar su richiesta.

Materiale

Polipropilene con guarnizioni in EPDM (su richiesta VITON).

Dimensions (mm)

Connection	Y	X
1/8" M BSPT	40,9	28,5
1/4" M BSPT	40,9	28,5
3/8" M BSPT	40,9	28,5
1/2" M BSPT	40,9	28,5



Characteristics

Flat spray nozzle.
 Inexpensive.
 Corrosion resistant.
 Impervious to most chemical products.
 Heat resistant to high temperature up to 130°C (266°F).
 Injection-molded from custom blended polypropylene or Kynar.

Material

Polypropilene with EPDM gaskets (VITON on request).

Características

Boquilla de chorro plano.
 Económico.
 Resistente a la corrosión.
 Impermeable a la mayoría de químicos.
 Resistencia al calor hasta 130° C.
 Moldeado por inyección en polipropileno, Kynar bajo pedido.

Material

Poilpropilene con juntas en EPDM (VITON bajo pedido).

UNIC3

I prodotti della linea Uni-Spray UNIC3 sono acquistabili esclusivamente presso la Eurospray Spray and Filter Technology SL. Per maggiori informazioni contattate il Product Manager Simone Riccardi e-mail: riccardi@euspray.com Cellulare: +34 659 75 55 08



Flow Factor	Available Spraying Angle <°										US (gpm at 40 psi)	Pressure (Bar)					
												0,25	0,5	1	1,5	2	3
	0	15	30	40	50	65	80	95	110	120		Capacity (Lpm)					
02							•				0,17	0,20	0,29	0,41	0,50	0,57	0,71
03			•		•	•		•	•		0,30	0,34	0,48	0,68	0,83	0,96	1,17
05	•										0,50	0,59	0,83	1,17	1,43	1,65	2,03
06							•		•		0,60	0,68	0,96	1,35	1,66	1,91	2,35
08									•		0,80	0,92	1,30	1,84	2,25	2,60	3,18
10	•	•	•		•		•			•	1,00	1,14	1,62	2,29	2,80	3,24	3,96
15	•		•		•						1,50	1,7	2,4	3,4	4,2	4,8	5,9
20	•		•	•	•	•	•	•			2,00	2,3	3,2	4,5	5,6	6,4	7,9
25			•		•	•					2,50	2,8	3,9	5,6	6,9	7,9	9,7
30	•		•		•	•		•			3,00	3,4	4,8	6,8	8,4	9,7	11,8
40	•				•	•	•	•			4,00	4,6	6,5	9,1	11,2	12,9	15,8
50	•	•		•	•	•	•				5,00	5,7	8,1	11,4	14,0	16,1	19,8
60	•				•	•					6,00	6,8	9,7	13,7	16,7	19,3	23,7
70	•		•		•	•	•			•	7,00	8,0	11,3	16,0	19,5	22,6	27,6
80	•		•		•						8,00	9,1	12,9	18,2	22,3	25,8	31,6
90	•		•		•						9,00	10,3	14,5	20,5	25,1	29,0	35,5
100	•		•		•	•					10,00	11,4	16,1	22,8	27,9	32,2	39,5
120	•		•		•						12,00	13,7	19,3	27,3	33,5	38,7	47,3
150	•										15,00	17,4	24,6	34,8	42,6	49,2	60,2
200	•										20,00	23,2	32,8	46,4	56,8	65,6	80,3

Custom Flow Rate and Spray Angle available upon request

UNIFC
UGELLI CONO PIENO AD INNESTO RAPIDO
MATERIALE PLASTICO
FAST-CONNECT FULL CONE NOZZLES
PLASTIC MATERIAL
BOQUILLAS DE CONO LLENO
CON CONECTOR RÁPIDO DE PLÁSTICO



Caratteristiche

Ugello a cono pieno.
 Economico.
 Resistente alla corrosione.
 Impermeabile alla maggior parte dei prodotti chimici.
 Resistente ad alte temperature, fino a 130° C.
 Stampato ad iniezione in polipropilene o Kynar su richiesta.

Materiale

Polipropilene con guarnizioni in EPDM (su richiesta VITON).

Characteristics

Full cone nozzle.
 Inexpensive.
 Corrosion resistant.
 Impervious to most chemical products.
 Heat resistant to high temperature up to 130°C (266°F).
 Injection-molded from custom blended polypropylene or Kynar.

Material

Polypropilene with EPDM gaskets (VITON on request).

Características

Boquilla de cono lleno.
 Económico.
 Resistente a la corrosión.
 Impermeable a la mayoría de químicos.
 Resistencia al calor hasta 130° C.
 Moldeado por inyección en polipropileno, Kynar bajo pedido.

Material

Poipropileno con juntas en EPDM (VITON bajo pedido).

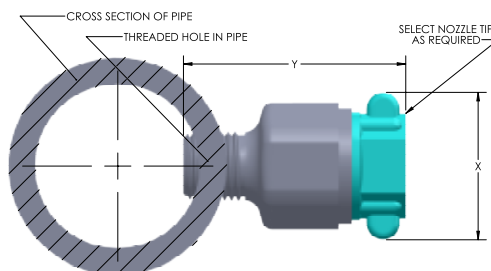
UNIFC

I prodotti della linea Uni-Spray UNIFC sono acquistabili esclusivamente presso la Eurospray Spray and Filter Technology SL. Per maggiori informazioni contattate il Product Manager Simone Riccardi e-mail: riccardi@euspray.com Cellulare: +34 659 75 55 08



Dimensions (mm)

Connection	Y	X
1/8" M BSPT	40,9	28,5
1/4" M BSPT	40,9	28,5
3/8" M BSPT	40,9	28,5
1/2" M BSPT	40,9	28,5



Flow Factor	Available Spraying Angle <°	US (gpm at 40 psi)	Pressure (Bar)					
			0,25	0,5	1	1,5	2	3
60		Capacity (Lpm)						
02FC	•	0,37	0,43	0,60	0,85	1,04	1,20	1,47
03FC	•	0,57	0,66	0,93	1,31	1,60	1,85	2,27
05FC	•	0,94	1,08	1,52	2,15	2,63	3,04	3,72
07FC	•	1,36	1,56	2,20	3,11	3,81	4,40	5,39
09FC	•	1,70	1,94	2,74	3,88	4,75	5,49	6,72
10FC	•	1,89	2,16	3,05	4,31	5,28	6,10	7,47
12FC	•	2,27	2,60	3,67	5,2	6,36	7,34	8,99
15FC	•	2,85	3,25	4,60	6,5	7,96	9,19	11,26

Custom Flow Rate and Spray Angle available upon request

UNIHC
UGELLI CONO VUOTO AD INNESTO RAPIDO
MATERIALE PLASTICO
QUICK-CONNECT VACUUM CONE NOZZLES
PLASTIC MATERIAL
BOQUILLAS CÓNICA PARA ASPIRADOR
CON CONEXIÓN RÁPIDA DE PLÁSTICO



Caratteristiche

Ugello a cono vuoto.
 Economico.
 Resistente alla corrosione.
 Impermeabile alla maggior parte dei prodotti chimici.
 Resistente ad alte temperature, fino a 130° C.
 Stampato ad iniezione in polipropilene o Kynar su richiesta.

Characteristics

Hollow cone nozzle.
 Inexpensive.
 Corrosion resistant.
 Impervious to most chemical products.
 Heat resistant to high temperature up to 130°C (266°F).
 Injection-molded from custom blended polypropylene or Kynar.

Características

Boquilla de cono hueco.
 Económico.
 Resistente a la corrosión.
 Impermeable a la mayoría de químicos.
 Resistencia al calor hasta 130° C.
 Moldeado por inyección en polipropileno, Kynar bajo pedido.

Materiale

Polipropilene con guarnizioni in EPDM (su richiesta VITON).

Material

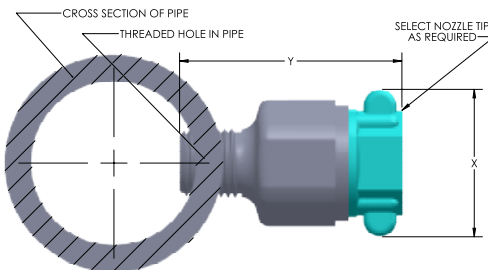
Polypropilene with EPDM gaskets (VITON on request).

Material

Poilpropileno con juntas en EPDM (VITON bajo pedido).

Dimensions (mm)

Connection	Y	X
1/8" M BSPT	40,9	28,5
1/4" M BSPT	40,9	28,5
3/8" M BSPT	40,9	28,5
1/2" M BSPT	40,9	28,5



UNIHC

I prodotti della linea Uni-Spray UNIHC sono acquistabili esclusivamente presso la Eurospray Spray and Filter Technology SL. Per maggiori informazioni contattate il Product Manager Simone Riccardi e-mail: riccardi@euspray.com Cellulare: +34 659 75 55 08



Flow Factor	Available Spraying Angle \leq°				US (gpm at 40 psi)	Pressure (Bar)					
	30	50	60	65		0,25	0,5	1	1,5	2	3
07HC	•				1,33	1,5	2,1	3,0	3,7	4,3	5,3
08HC		•			1,52	1,7	2,4	3,5	4,2	4,9	6,0
11HC	•				2,09	2,4	3,4	4,8	5,8	6,7	8,3
15HC			•		2,85	3,3	4,6	6,5	8,0	9,2	11,3
20HC	•	•			3,79	4,3	6,1	8,7	10,6	12,2	15,0
29HC		•			5,49	6,3	8,9	12,5	15,4	17,7	21,7
50HC	•			•	9,47	10,8	15,3	21,6	26,5	30,6	37,4

Custom Flow Rate and Spray Angle available upon request

INDICE UGELLI AD ARIA

INDEX AIR NOZZLES

ÍNDICE BOQUILLAS DE AIRE

MSA p. 71

ROUND AIR NOZZLES



P1WJR15Y p. 72

ROUND SECTION AIR NOZZLES
PLASTIC MATERIAL



P1WJY p. 73

FLAT JET AIR NOZZLES
PLASTIC MATERIAL



A1WJ p. 74

FLAT JET AIR NOZZLES



C5 p. 75

FLAT JET AIR OR STEAM
NOZZLES



CD3 p. 76

NOZZLES FOR AIR OR STEAM
FLAT JET DEFLECTED



MSA UGELLI PER ARIA SEZIONE TONDA ROUND AIR NOZZLES BOQUILLAS DE AIRE DE SECCIÓN REDONDA

Caratteristiche

La loro particolare geometria è studiata per incrementare la forza di impatto dell'aria garantendo ridotti livelli di rumorosità. La connessione è con filettatura maschio BSPT ed a richiesta NPT. Lo spray d'aria è ad alto impatto, circolare e prodotto dal soffiaggio di 8 fori. Elevata robustezza e peso molto ridotto. Eccellente livello di silenziosità anche a pressioni di esercizio elevate.

Applicazioni

- Asciugatura.
- Raffreddamenti.
- Pulizia.
- Asportazione polveri.
- Trasporto.
- Creazione di barriere d'aria.

Materiale

Aisi316L, altri materiali su richiesta.

Characteristics

Their particular geometry is studied to increase the impact force of air guarantee reduced levels of noise. The connection is BSPT male thread and on request NPT. Air spray has a high impact, it's circular and produced by a blow from 8 holes. High strength and low weight. Excellent level of silence even at high exercise pressure.

Applications

- Drying.
- Cooling.
- Clearing.
- Dust removal.
- Transport.
- Creation of air curtains.

Material

SS316L, other material on request.

Características

Su particular geometría está diseñada para aumentar la fuerza de impacto del aire, garantizando así bajos niveles de ruido. La conexión es con rosca macho BSPT y NPT bajo pedido. El pulverizado de aire es de alto impacto, de forma circular y producido a través del soplado de 8 agujeros. De alta resistencia y peso muy reducido. Muy silenciosa, incluso a altas presiones de trabajo.

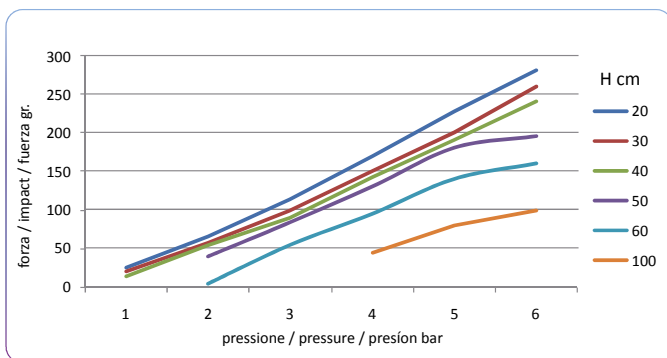
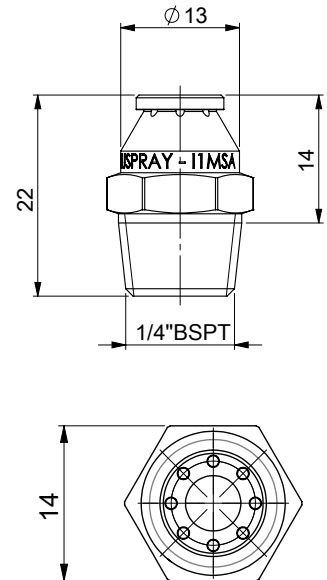
Aplicaciones

- Secado.
- Enfriamiento.
- Limpieza.
- Eliminación de polvo.
- Transporte.
- Creación de cortinas de aire.

Material

Aisi316L, otros materiales bajo pedido.

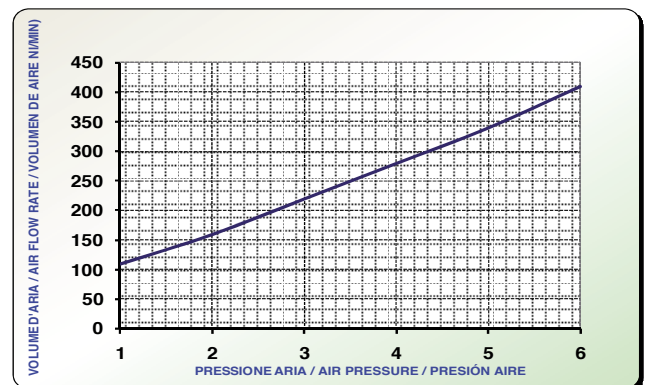
MSA



Forza d'impatto

Impact force

Fuerza de impacto



Portata ugello I1MSA1 (8 fori da 1mm.)

Capacity nozzle I1MSA1 (8 holes 1 mm)

Caudal boquilla I1MSA1 (8 orificios de 1 mm.)

P1WJR15Y
UGELLI PER ARIA SEZIONE TONDA MATERIALE PLASTICO
ROUND SECTION AIR NOZZLES PLASTIC MATERIAL
BOQUILLAS DE AIRE DE SECCIÓN REDONDA
DE MATERIAL PLÁSTICO

Caratteristiche

Produce un getto circolare con ottime forze d'impatto e livelli di rumore minimi.
E' dotato di alette di protezione dell'orificio.

Applicazioni

- Raffreddamenti.
- Asciugatura.
- Pulizia.
- Asportazione polveri.

Materiale

ABS.

Characteristics

Produces a circular jet with excellent impact and minimal noise levels.
Equipped with protective fins for the orifice.

Applications

- Cooling.
- Drying.
- Cleaning.
- Dust removal.

Material

ABS.

Características

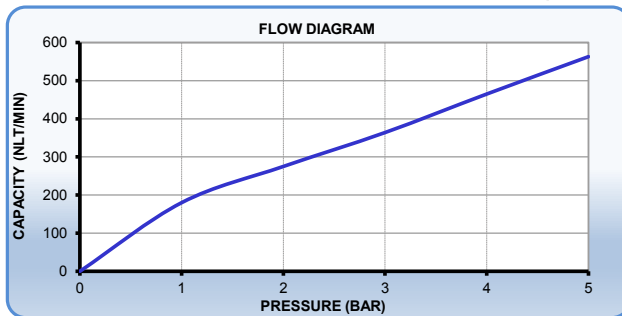
Produce un chorro circular con excelente fuerza de impacto y niveles mínimos de ruido.
Está equipado con aletas protectoras para el orificio.

Aplicaciones

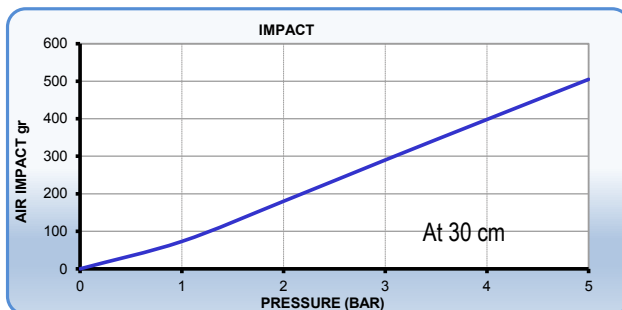
- Enfriamiento.
- Secado.
- Limpieza.
- Eliminación de polvo.

Material

ABS.

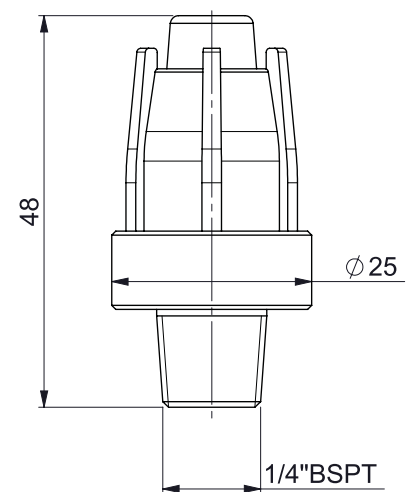


Portata ugello
Capacity nozzle
Caudal boquilla



Forza d'impatto
Impact force
Fuerza de impacto

P1WJR15Y



P1WJY
UGELLI PER ARIA GETTO PIATTO MATERIALE PLASTICO
FLAT JET AIR NOZZLES PLASTIC MATERIAL
BOQUILLAS PARA AIRE DE CHORRO PLANO
DE MATERIAL PLÁSTICOPLÁSTICO

Caratteristiche

La loro particolare geometria è studiata per incrementare la forza di impatto dell'aria garantendo ridotti livelli di rumorosità. La connessione è con filettatura maschio BSPT ed a richiesta NPT. Elevata robustezza e peso molto ridotto. Eccellente livello di silenziosità anche a pressioni di esercizio elevate.

Applicazioni

- Asciugatura.
- Raffreddamenti.
- Pulizia.
- Asportazione polveri.

Materiale

ABS.

Characteristics

Their particular geometry is studied to increase the impact force of air guarantee reduced levels of noise. The connection is BSPT male thread and on request NPT. High strength and low weight. Excellent level of silence even at high exercise pressure.

Applications

- Drying.
- Cooling.
- Clearing.
- Dust removal.

Material

ABS.

Características

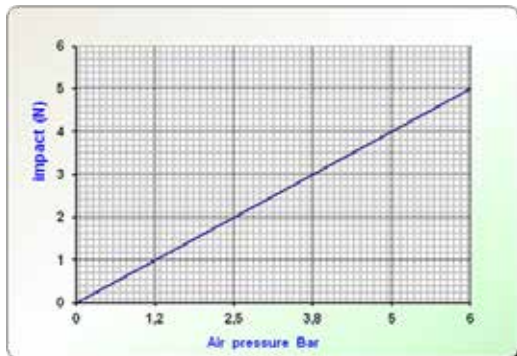
Su particular geometría, está diseñada para aumentar la fuerza de impacto del aire, garantizando así, bajos niveles de ruido. La conexión es con rosca macho BSPT y NPT bajo pedido. De alta resistencia y peso muy reducido. Muy silenciosa, incluso a altas presiones de trabajo.

Aplicaciones

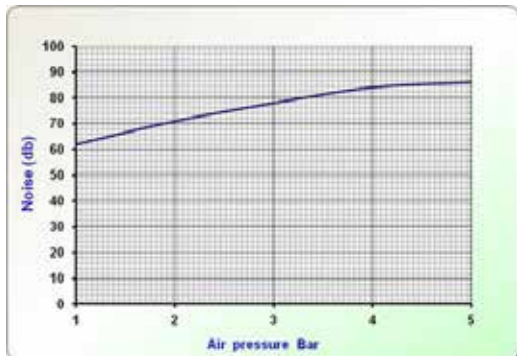
- Secado.
- Enfriamiento.
- Limpieza.
- Eliminación de polvo.

Material

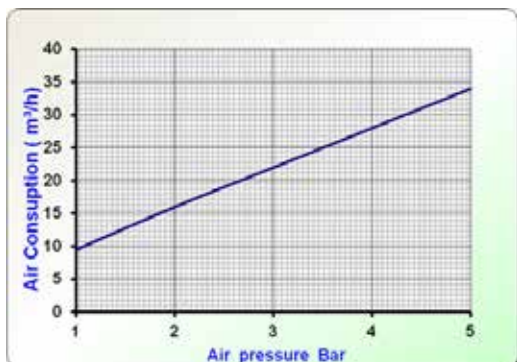
ABS.



Forza d'impatto
Impact force
Fuerza de impacto

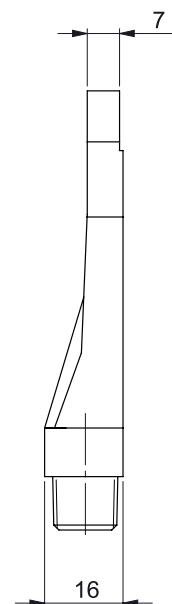
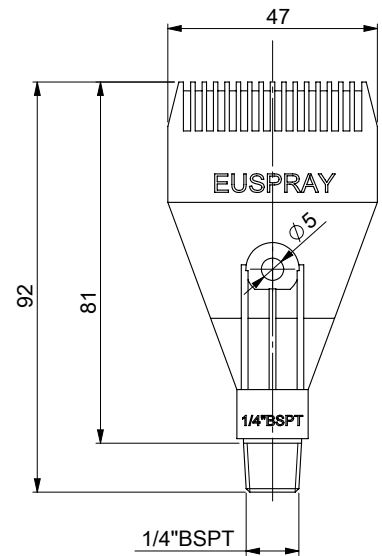


Livello di rumorosità
Noise level
Nivel de ruido



Portata ugello
Capacity nozzle
Caudal boquilla

P1WJY



A1WJ
UGELLI PER ARIA GETTO PIATTO
FLAT JET AIR NOZZLES
BOQUILLAS PARA AIRE DE CHORRO PLANO

Caratteristiche

La loro particolare geometria è studiata per incrementare la forza di impatto dell'aria garantendo ridotti livelli di rumorosità.

La connessione è con filettatura maschio BSPT ed a richiesta NPT.

Elevata robustezza e peso molto ridotto.

Eccellente livello di silenziosità anche a pressioni di esercizio elevate.

Characteristics

Their particular geometry is studied to increase the impact force of air guarantee reduced levels of noise.

The connection is BSPT male thread and on request NPT.

High strength and low weight. Excellent level of silence even at high exercise pressure.

Applicazioni

- Asciugatura.
- Raffreddamenti.
- Pulizia.
- Asportazione polveri.

Applications

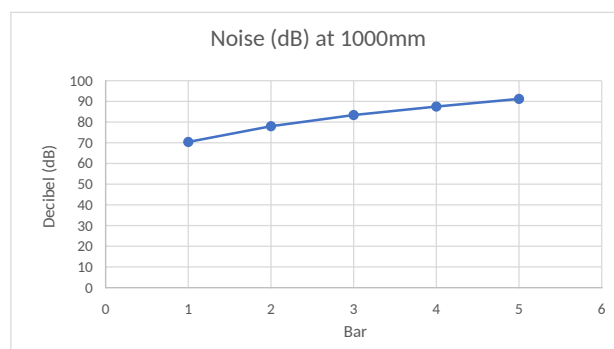
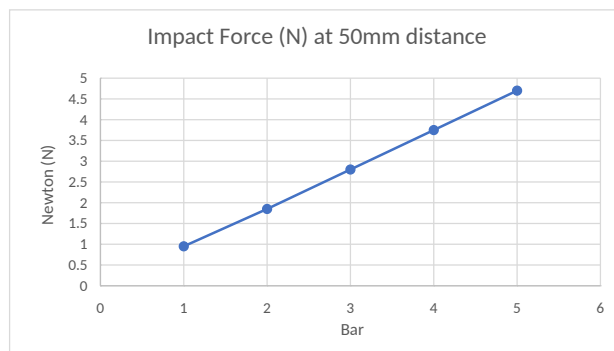
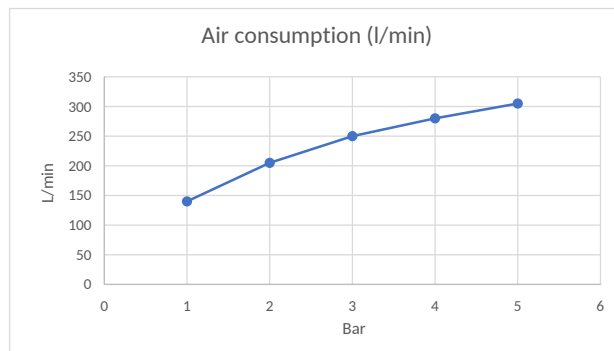
- Drying.
- Cooling.
- Clearing.
- Dust removal.

Materiale

Aisi 304, Aisi 316.

Material

SS304, SS316.



Características

Su particular geometría, está diseñada para aumentar la fuerza de impacto del aire, garantizando así, bajos niveles de ruido.

La conexión es con rosca macho BSPT y NPT bajo pedido.

De alta resistencia y peso muy reducido.

Muy silenciosa, incluso a altas presiones de trabajo.

Aplicaciones

- Secado.
- Enfriamiento.
- Limpieza.
- Eliminación de polvo.

Material

acero 303, acero 316.

Forza d'impatto

Impact force
Fuerza de impacto

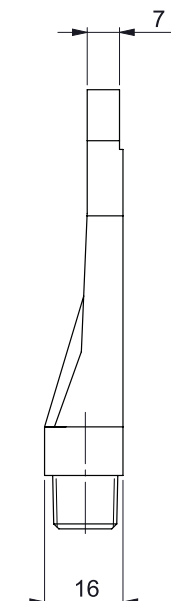
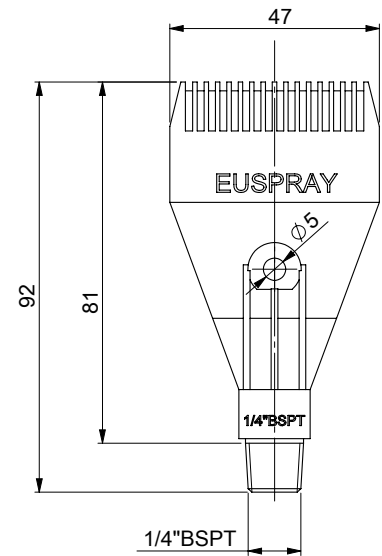
Livello di rumorosità

Noise level
Nivel de ruido

Portata ugello

Capacity nozzle
Caudal boquilla

A1WJ



C5 UGELLI PER ARIA O VAPORE GETTO PIATTO FLAT JET AIR OR STEAM NOZZLES BOQUILLAS PARA AIRE O VAPOR DE CHORRO PLANO

Caratteristiche

Bocchello intercambiabile per spruzzo di aria o vapore, assemblabile con gli accessori.

Applicazioni

- Asciugatura.
- Raffreddamenti.
- Pulizia.
- Asportazione polveri.

Materiale

Ottone, Aisi303, Aisi316L, altri materiali a richiesta.

Characteristics

Interchangeable spray tip to use with air or steam, can be assembled with accessories.

Applications

- Drying.
- Cooling.
- Clearing.
- Dust removal.

Material

Brass, SS303, SS316L, other materials on request.

Características

Boquilla intercambiabile, para pulverización de aire o de vapor, se puede montar con accesorios.

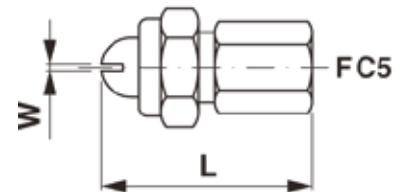
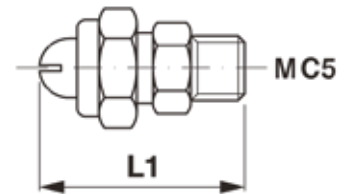
Aplicaciones

- Secado.
- Enfriamiento.
- Limpieza.
- Eliminación de polvo.

Material

Latón, Aisi303, Aisi316L, otros materiales bajo pedido.

C5



Dimensions (mm)

Connection	L (Female)	L1 (male)
1/4"	46,0	48,0
3/8"	46,0	48,0

Type of nozzle		w mm	Pressure (Bar)								bar	
			0,7	2	4	6	1	2	4	7	1	4
			Air (l/min)				Steam (Kg/h)				<°	<°
1/4 F - C5 - 1	1/4 M - C5 - 1	0.20	21	38	65	101	0.7	1.4	2.2	3.60	65	85
1/4 F - C5 - 2	1/4 M - C5 - 2	0.38	40	60	100	152	1.5	2.0	3.5	5.50	70	80
1/4 F - C5 - 3	1/4 M - C5 - 3	0.58	77	110	190	305	2.8	4.1	6.7	11.5	80	80
1/4 F - C5 - 4	1/4 M - C5 - 4	1.1	131	199	345	540	4.5	7.2	12.3	19.4	70	70
1/4 F - C5 - 5	1/4 M - C5 - 5	1.4	210	335	570	881	7.50	12.0	20.3	32.1	60	70
1/4 F - C5 - 6	1/4 M - C5 - 6	2.3	430	700	1150	1724	15.5	25.0	42.0	63.0	60	70
3/8 F - C5 - 1	3/8 M - C5 - 1	0.20	21	38	65	101	0.7	1.4	2.2	3.60	65	85
3/8 F - C5 - 2	3/8 M - C5 - 2	0.38	40	60	100	152	1.5	2.0	3.5	5.50	70	80
3/8 F - C5 - 3	3/8 M - C5 - 3	0.58	77	110	190	305	2.8	4.1	6.7	11.5	80	80
3/8 F - C5 - 4	3/8 M - C5 - 4	1.1	131	199	345	540	4.5	7.2	12.3	19.4	70	70
3/8 F - C5 - 5	3/8 M - C5 - 5	1.4	210	335	570	881	7.50	12.0	20.3	32.1	60	70
3/8 F - C5 - 6	3/8 M - C5 - 6	2.3	430	700	1150	1724	15.5	25.0	42.0	63.0	60	70

CD3
UGELLI PER ARIA O VAPORE GETTO PIATTO DEFLESSO
NOZZLES FOR AIR OR STEAM FLAT JET DEFLECTED
BOQUILLAS PARA AIRE O VAPOR DE CHORRO
PLANO DESVIADO



Caratteristiche

Ugello a corpo unico per spruzzo di aria o vapore.

Applicazioni

- Asciugatura.
- Raffreddamenti.
- Pulizia.
- Asportazione polveri.

Materiale

Ottone, Aisi303, Aisi316L, altri materiali a richiesta.

Characteristics

One piece nozzle to use whit air or steam.

Applications

- Drying.
- Cooling.
- Clearing.
- Dust removal.

Material

Brass, SS303, SS316L, other materials on request.

Características

Boquilla de una sola pieza para pulverización de aire o de vapor

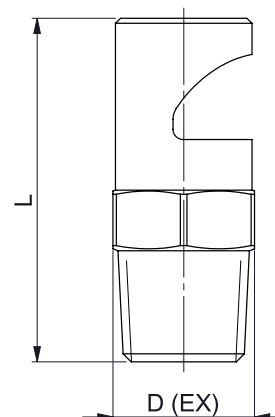
Aplicaciones

- Secado.
- Enfriamiento.
- Limpieza.
- Eliminación de polvo.

Material

Latón, Aisi303, Aisi316L, otros materiales bajo pedido.

CD3



Dimensions (mm)

Connection	D(EX)	L
1/8"	11,0	31,0
3/8"	17,0	44,0

Type of nozzle	Ø 1 mm	Pressure (Bar)										bar	
		0.7	1.5	2	3	3.5	0.7	1.5	2	3	3.5	0.7	3.5
		Air (l/min)					Steam (Kg/h)					<°	<°
1/8 - CD3 - 0.50	0.6	4.5	6.5	7.6	10.5	11.5	0.15	0.23	0.26	0.37	0.40	17	39
1/8 - CD3 - 0.75	0.75	6.1	9.0	10.8	14.7	16.6	0.23	0.33	0.39	0.52	0.60	20	44
1/8 - CD3 - 1	0.8	9.50	13.7	16.5	22.0	25.0	0.35	0.50	0.59	0.80	0.91	23	48
1/8 - CD3 - 1.5	1.0	15.3	22.0	26.0	36.0	40.0	0.55	0.78	0.95	1.30	1.50	25	51
1/8 - CD3 - 2	1.2	19.3	28.0	33.0	45.0	51.0	0.68	1.10	1.25	1.60	1.80	32	55
1/8 - CD3 - 3	1.4	31.0	46.0	55.0	77.0	85.0	1.10	1.70	2.00	2.70	3.10	33	60
1/8 - CD3 - 5	1.9	54.0	76.0	91.0	125	139	1.90	2.70	3.30	4.50	5.00	39	64
1/8 - CD3 - 7.5	2.3	80.0	117	140	190	210	3.00	4.10	5.00	6.80	7.50	39	68
1/8 - CD3 - 10	2.6	110	160	190	255	290	3.90	5.70	6.80	9.20	10.5	39	70
1/8 - CD3 - 15	3.3	180	261	310	420	475	6.50	9.30	11.2	15.0	17.1	41	72
1/8 - CD3 - 18	3.6	205	300	355	458	540	7.50	10.6	12.7	17.5	19.6	44	74
1/4 - CD3 - 20	3.6	225	325	386	520	590	8.10	11.5	13.7	18.7	20.9	46	78
3/8 - CD3 - 30	4.6	320	465	560	760	850	11.5	16.8	20.0	27.0	30.0	53	81
3/8 - CD3 - 40	5.3	440	640	760	1050	1160	15.7	22.8	27.0	36.8	42.0	58	85

**INDICE
ACCESSORI**

**INDEX
ACCESSORIES**

**ÍNDICE
ACCESORIOS**

NUTS

p. 79



BODIES

p. 79



SWIVEL JOINTS

p. 80



SWIVEL JOINTS

p. 81



NOZZLE FILTERS

p. 82



FAS

p. 83

PLATED SPLIT EYELET CONNECTORS



INDICE ACCESSORI

INDEX ACCESSORIES

ÍNDICE ACCESORIOS

PFAS p. 84

PLASTIC CLAMPS


PEE p. 85

PLASTIC CLAMPS


PFASDA p. 85

PLASTIC CLAMPS


PFASBA p. 85

PLASTIC CLAMPS


ZPL p. 86

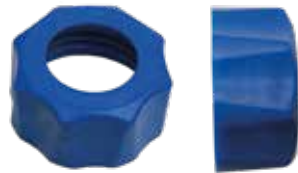
 SINGLE AND DOUBLE CLIP-ON
CLAMPS

DPL p. 87

ORIENTABLE BALL NOZZLES


NPL p. 87

THREADED CAP


UNISFE p. 88

THREADED BALLS


MARK 1 p. 88

 QUICK-CONNECT ADJUSTABLE
CLAMPS

MARK2 p. 89

 QUICK-CONNECT ADJUSTABLE
CLAMPS

MARK3 p. 89

 FIXED QUICK-CONNECT
CLAMPS

UNIFFA p. 90

QUICK COUPLERS


UNIEDU p. 91

EDUCTORS





SERBATOIO p. 92

PRESSURIZED TANK


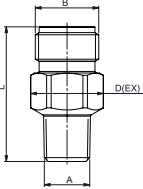

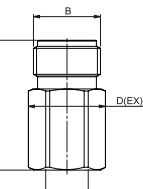



SERBATOIO CARRELLATO p. 92

 PRESSURIZED TANK WITH
WHEELS


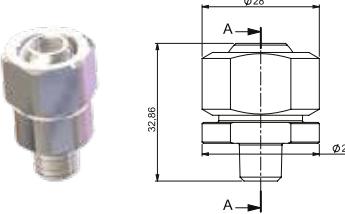
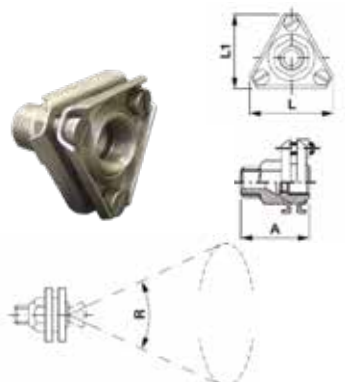



**GHIERE
NUTS
TUERCAS**

Pictures	Connections	Material	Color	Code		Euspray nozzles (pag.)	Max. Pressure (Bar)	
	3/8"	SS316L	STEEL	AGHIERE	TFGPOSTERIO (on request)	C1 (11) C4 (22) KC1 (13) DH (24) CRC1 (14) BG (40) TC (15) CX (46) EC (12)	SS = 250 BRASS = 100	
	3/8"	SS303	STEEL	IGHIERE				
	3/8"	BRASS	BRASS	OGHIERE				
		3/4"	SS316L	STEEL	A4GHIERA	N.A.	3/4" CRC1 (14)	SS = 120 BRASS = 50
		3/4"	SS303	STEEL	I4GHIERA			
		3/4"	BRASS	BRASS	O4GHIERA			
		11/16"	SS316L	STEEL	AGHIERE1	TFGPOSTERIO (on request)	C1 (11) C4 (22) KC1 (13) DH (24) CRC1 (14) BG (40) TC (15) CX (46) EC (12)	SS = 250 BRASS = 100
		11/16"	SS303	STEEL	IGHIERE1			
		11/16"	BRASS	BRASS	OGHIERE1			
	3/8"	POM	●	PGHIERE	PGUARNIZA (EPDM) PGUARNIZAV (MITON)	C1 (11) C4 (22) KC1 (13) DH (24) EC (12) BG (40) DH (24) CX (46)	20	
	3/8"	NYLON	●	PGHIEREPA	PGUARNIZA (EPDM) PGUARNIZAV (MITON)			
	BAYONET	PP	●	PGHIERAA03	PGUARNIZA (EPDM) PGUARNIZAV (MITON)	KC1 (13) C1 (11) till flow factor (10)	20	
	BAYONET	PP	●	PGHIERAA02	PGUARNIZA (EPDM) PGUARNIZAV (MITON)			
	BAYONET	PP	●	PGHIERAA04	PGUARNIZA (EPDM) PGUARNIZAV (MITON)			
	BAYONET	PP	●	PGHIERAA01	PGUARNIZA (EPDM) PGUARNIZAV (MITON)			
	BAYONET	PP	●	PGHIERAD03	PGUARNIZA (EPDM) PGUARNIZAV (MITON)	BG (40) - CX (46) - DH (24)	20	
	BAYONET	PP	●	PGHIERAG03	PGUARNIZA (EPDM) PGUARNIZAV (MITON)	C1 (11) flow factor bigger than (10)	20	
	BAYONET	PP	●	PGHIERAG04	PGUARNIZA (EPDM) PGUARNIZAV (MITON)			
	BAYONET	PP	●	PGHIERAL01	PGUARNIZA (EPDM) PGUARNIZAV (MITON)	PLUG / CLOSED	20	

**CORPI
BODIES
CUERPOS**

Pictures / Drawings		Material	Dimensions (mm)				Euspray Nozzles (Pag.)	Max. Pressure (Bar)
MALE BODY - MCTORPO		SS316L SS303 BRASS	A	B	D (EX)	L	C1 (11) C4 (22) KC1 (13) DH (24) TC (15) BG (40) EC (12) CX (46)	SS = 250 BRASS = 100
			1/8" M	3/8" M	17,0	32,0		
			1/8" M	11/16" M	17,0	32,0		
			1/4" M	3/8" M	17,0	35,0		
			1/4" M	11/16" M	17,0	35,0		
			3/8" M	3/8" M	19,0	35,0		
			3/8" M	11/16" M	19,0	35,0		
		FEMALE BODY - FCORPO		SS316L SS303 BRASS	A	B	D (EX)	L
		1/8" F	3/8" M		17,0	30,0		
		1/8" F	11/16" M		17,0	30,0		
		1/4" F	3/8" M		17,0	32,0		
		1/4" F	11/16" M		17,0	32,0		
		3/8" F	3/8" M		19,0	33,0		
		3/8" F	11/16" M		19,0	33,0		
		DOVE TAIL NIPPLES - MANCR		SS316L SS303 BRASS	A	H *	D *	CRC1 (14)
		3/8"	17,0		18,0			
		3/4"	27,0		27,0			
		* we produce many different sizes of dovetail nipples basing on customer request.						

SNODI ORIENTABILI
SWIVEL JOINTS
ARTICULACIONES ORIENTABLE

Pictures / Drawings	Material	Dimensions (mm)					Euspray Nozzles (Pag.)	Max. Pressure (Bar)	
		A	B	H	C	R (<°)			
SWIVEL JOINT - SNOAPE 	SS316L SS303 BRASS	1/8"	1/8"	46,0	28,0	50	All threaded nozzles.	SS = 120 Brass = 40	
1/8"		1/4"	46,0	28,0	50				
1/4"		1/8"	46,0	28,0	50				
1/4"		1/4"	46,0	28,0	50				
3/8"		1/8"	47,0	28,0	50				
3/8"		1/4"	47,0	28,0	50				
3/8"		3/8"	49,0	28,0	50				
1/2"		1/2"	*	*	*				
		R (<°) orientation angle - *on request							
SWIVEL JOINT - SNOAPER 	SS316L SS303 BRASS	* Singol model, the dimensions are already on the drawings R (<°) = 50 R (<°) orientation angle					1/8" threaded nozzles.	SS = 120 Brass = 40	
SWIVEL JOINT - SNODO 	SS316L SS303 BRASS	Inlet	Outlet	A	L	L1	R (<°)	All threaded nozzles.	15
1/8" M		1/8" F	32,0	38,0	35,0	40			
1/4" M		1/8" F	35,0	38,0	35,0	40			
1/4" M		1/4" F	44,0	50,0	44,0	50			
3/8" M		1/4" F	44,0	50,0	44,0	50			
3/8" M		3/8" F	44,0	50,0	44,0	40			
1/2" M		3/8" F	44,0	50,0	44,0	45			
1/2" M		1/2" F	64,0	74,0	64,0	50			
3/4" M		1/2" F	64,0	74,0	64,0	40			
3/4" M	3/4" F	64,0	74,0	64,0	40				
PLASTIC SWIVEL JOINT, SINGLE ARM - PSNODO 	NYLON66	CONNECTIONS AND CODES					C1 (11) KC1 (13) EC (12) DH (24) BG (40)	15	
		1/4" F - PSNODO1S 3/8" F - PSNODO2S *Nut not included							
PLASTIC SWIVEL JOINT, DOUBLE ARMS - PSNODO 	NYLON66	CONNECTIONS AND CODES					C1 (11) KC1 (13) EC (12) DH (24) BG (40)	15	
		1/4" F - PSNODD1FARSG 3/8" F - PSNODD2FARSG *Nuts not included							


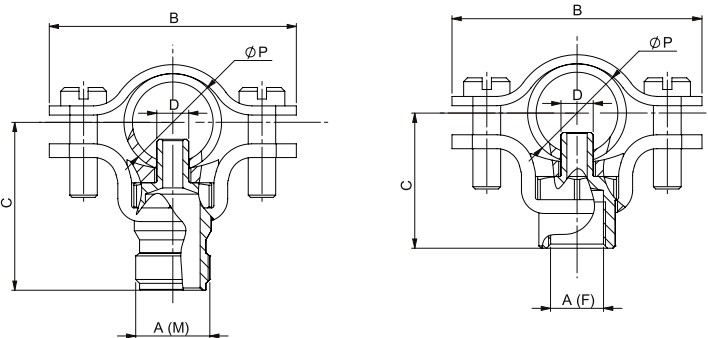
SNODI ORIENTABILI
SWIVEL JOINTS
ARTICULACIONES ORIENTABLE

Pictures / Drawings	Material	Connection - Code	Euspray Nozzles (Pag.)	Max. Pressure (Bar)
	NYLON66	1/4" F - PSNOD1SG 3/8" F - PSNOD2SG *Nut included	C1 (11) KC1 (13) TC (15) EC (12) C4 (22) DH (24) BG (40) CX (46)	15
	NYLON66	1/4" F - PSNODD1F2MG 3/8" F - PSNODD2F2MG *Nuts included	C1 (11) KC1 (13) TC (15) EC (12) C4 (22) DH (24) BG (40) CX (46)	15
	BRASS NICKEL PLATED	1/4" M - OSNODOS1M2M *Nut included	C1 (11) KC1 (13) TC (15) EC (12) C4 (22) DH (24) BG (40) CX (46)	40
	BRASS NICKEL PLATED	1/4" F - OSNODOS1F2M *Nut included	C1 (11) KC1 (13) TC (15) EC (12) C4 (22) DH (24) BG (40) CX (46)	40
	BRASS NICKEL PLATED	1/4" M - OSNODOD1M2M *Nuts included	C1 (11) KC1 (13) TC (15) EC (12) C4 (22) DH (24) BG (40) CX (46)	40
	BRASS NICKEL PLATED	1/4" F - OSNODOD1F2M *Nuts included	C1 (11) KC1 (13) TC (15) EC (12) C4 (22) DH (24) BG (40) CX (46)	40

FILTRI PER UGELLI
NOZZLE FILTERS
FILTROS PARA BOQUILLAS

Pictures / Drawings	Material	Filtration - Code	Euspray Nozzles (Pag.)
	Body in POM screen in 304SS	50 MESH - PFILTRO5R 100 MESH - PFILTROA * Only filter, no antidrip valve	C1 (11) KC1 (13) TC (15) EC (12) C4 (22) DH (24) BG (40) CX (46)
	Body in POM screen in 304SS	50 MESH - PFILTRO5A 100 MESH - PFILTROAA * Antidrip valve included	C1 (11) KC1 (13) TC (15) EC (12) C4 (22) DH (24) BG (40) CX (46)
	Body in SS or BRASS screen in 304SS	50 MESH - IFILTRO5R15 (SS) 100 MESH - IFILTROAR15 (SS) 50 MESH - OFILTRO5R15 (BRASS) 100 MESH - OFILTROAR15 (BRASS) * Only filter, no antidrip valve	C1 (11) KC1 (13) TC (15) EC (12) C4 (22) DH (24) BG (40) CX (46)
	Body in SS or BRASS screen in 304SS	50 MESH - IFILTRO5AR15 (SS) 100 MESH - IFILTROAAR15 (SS) 50 MESH - OFILTRO5AR15 (BRASS) 100 MESH - OFILTROAAR15 (BRASS) * Antidrip valve included	C1 (11) KC1 (13) TC (15) EC (12) C4 (22) DH (24) BG (40) CX (46)
	Body in POM screen in 304SS	50 MESH - PFILTROCUP * Only filter, no antidrip valve	C1 (11) KC1 (13) TC (15) EC (12) C4 (22) DH (24) BG (40) CX (46)
	Body in POM screen in 304SS	100 MESH - PFILTROM * Only filter, no antidrip valve	MC2(16) - MX(46) 1/8" size
	Body in SS or BRASS screen in 304SS	50 MESH - IFILTRO51 (SS BODY) 100 MESH - IFILTROA1 (SS BODY) 50 MESH - OFILTRO51 (BRASS BODY) 100 MESH - OFILTROA1 (BRASS BODY) * Only filter, no antidrip valve	MC2(16) - MX(46) 1/4" size

FASCETTE IN METALLO
METAL CLAMPS
BRIDAS METÁLICAS

Pictures / Drawings	Material	Euspray Nozzles
<p>FAS</p>  	CLAMP: SS316 BODY: SS303 SS316 BRASS SCREW: SS304	All 3/8" size tips All threaded nozzles

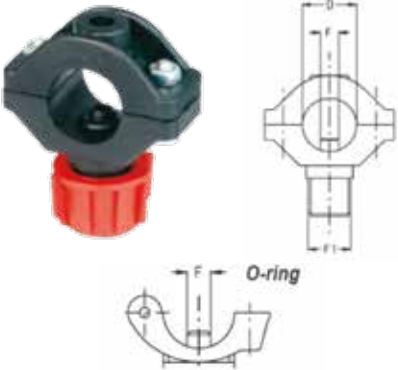
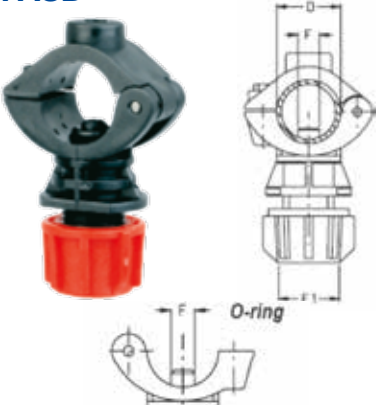

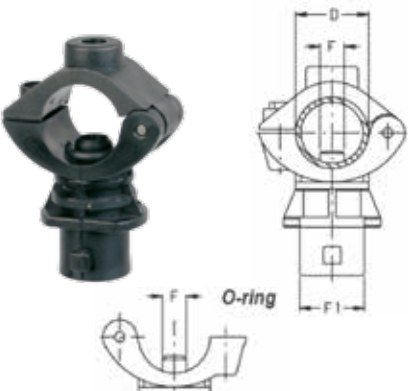
PIPE SIZE (Ø P)	A	Dimensions (mm)		CODE	D (mm)	Max. pressure bar
		B	C			
1/2"	1/8"F	50	30	XFAS3C0FF	7	15
	1/4"F	50	30	XFAS3C1FF		
	3/8"M	50	40	XFAS3C2MF		
	11/16"M	50	40	XFAS3C1116MF		
3/4"	1/8"F	50	30	XFAS4C0FF	7	15
	1/4"F	50	30	XFAS4C1FF		
	3/8"M	50	40	XFAS4C2MF		
	11/16"M	50	40	XFAS4C1116MF		
1"	1/8"F	60	30	XFAS5C0FF	7	12
	1/4"F	60	30	XFAS5C1FF		
	3/8"M	60	40	XFAS5C2MF		
	11/16"M	60	40	XFAS5C1116MF		
1" - 1/4"	1/8"F	72	40	XFAS6C0FF	17,5	9
	1/4"F	72	40	XFAS6C1FF		
	3/8"F	72	50	XFAS6C2MF		
	1/2"F	72	50	XFAS6C3FF		
1" - 1/2"	1/8"F	86	43	XFAS7C0FF	17,5	9
	1/4"F	86	43	XFAS7C1FF		
	3/8"F	86	53	XFAS7C2MF		
	1/2"F	86	53	XFAS7C3FF		
2"	1/8"F	96	45	XFAS8C0FF	17,5	9
	1/4"F	96	45	XFAS8C1FF		
	3/8"F	96	55	XFAS8C2MF		
	1/2"F	96	55	XFAS8C3FF		

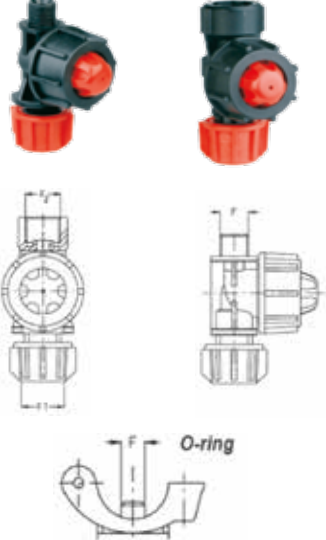


X = MATERIAL

I= SS316 FOR CLAMPS AND BODY IN SS303

A= SS316 FOR CLAMPS AND BODY IN SS316

FASCETTE IN PLASTICA
PLASTIC CLAMPS
BRIDAS DE PLÁSTICO

Pictures / Drawings	Material	Dimensions (mm)			Euspray Nozzles (Pag.)
		D	F	code	
PFASC 	Body in Reinforced Nylon Screws in plated steel (stainless steel on request) O-ring in NBR	D	F	code	C1 (11) KC1 (13) TC (15) EC (12) C4 (22) DH (24) BG (40) CX (46)
		1/2"	7 mm	PFASC3.7	
PFASD 	Body in Reinforced Nylon Screws in plated steel (stainless steel on request) O-ring in NBR	D	F	code	C1 (11) KC1 (13) TC (15) EC (12) C4 (22) DH (24) BG (40) CX (46)
		20 mm	7 mm	PFASD20.7	
		1/2"	7 mm	PFASD3.7	
		1/2"	10 mm	PFASD3.10	
		3/4"	10 mm	PFASD4.10	
		1"	10 mm	PFASD5.10	
MAX PRESS. 20 BAR Retainer, O-ring and screws included.					
PFASA 	Body in Reinforced Nylon Screws in plated steel (stainless steel on request) O-ring in NBR	D	F	code	C1 (11) KC1 (13) TC (15) EC (12) C4 (22) DH (24) BG (40) CX (46)
		20	7 mm	*PFASA20.7	
		MAX PRESS. 20 BAR * on request Ø 10 (D) O-ring and screws included.			
PFASB 	Body in Reinforced Nylon Screws in plated steel (stainless steel on request) O-ring in NBR	D	F	code	C1 (11) KC1 (13) TC (15) EC (12) C4 (22) DH (24) BG (40) CX (46)
		20	7 mm	PFASB20.7	
		20 mm	10 mm	PFASB20.1	
		1/2"	7 mm	PFASB3.7	
		1/2"	10 mm	PFASB3.10	
		3/4"	10 mm	PFASB4.10	
		1"	10 mm	PFASB5.10	
MAX PRESS. 20 BAR O-ring and screws included.					

Pictures / Drawings	Material	Dimensions (mm)				Euspray Nozzles (Pag.)
		D	Thread	code EPDM	code VITOM	
PEE 	Body in Reinforced Nylon Screws in plated steel (stainless steel on request) O-ring in NBR	1/4" GAS	M	PEE 1M	PEV1M	C1 (11) KC1 (13) TC (15) EC (12) C4 (22) DH (24) BG (40) CX (46)
		3/8" GAS	F	PEE 2F	PEV2F	
		11/16" GAS	F	PEE116	PEV1116	
		1/4" GAS	F	PEE 1F	PEV1F	
		MAX PRESS. 20 BAR Retainer, O-ring and screws included.				
PFASDA 	Body in Reinforced Nylon Screws in plated steel (stainless steel on request) O-ring in NBR	20 mm	7 mm	PFASDAE20.7	PFASDAV20.7	C1 (11) KC1 (13) TC (15) EC (12) C4 (22) DH (24) BG (40) CX (46)
		20 mm	10 mm	PFASDAE20.1	PFASDAV20.1	
		1/2"	7 mm	PFASDAE3.7	PFASDAV3.7	
		1/2"	10 mm	PFASDAE3.10	PFASDAV3.10	
		3/4"	10 mm	PFASDAE4.10	PFASDAV4.10	
		25 mm	10 mm	PFASDAE25.1	PFASDAV25.1	
		1"	10 mm	PFASDAE5.10		
MAX PRESS. 20 BAR Retainer, O-ring and screws included.						
PFASBA 	Body in Reinforced Nylon Screws in plated steel (stainless steel on request) O-ring in NBR	20 mm	7 mm	PFASBAE20.7	PFASBAV20.7	C1 (11) KC1 (13) TC (15) EC (12) C4 (22) DH (24) BG (40) CX (46)
		20 mm	10 mm	PFASBAE20.1	PFASBAV20.1	
		1/2"	7 mm	PFASBAE3.7	PFASBAV3.7	
		1/2"	10 mm	PFASBAE3.10	PFASBAV3.10	
		3/4"	10 mm	PFASBAE4.10	PFASBAV4.10	
		25 mm	10 mm	PFASBAE25.1	PFASBAV25.1	
		1"	10 mm	PFASBAE5.10		
MAX PRESS. 20 BAR * on request Ø 10 (D) O-ring and screws included.						

ZPL FASCETTA SINGOLA E DOPPIA MOLLA SINGLE AND DOUBLE CLIP-ON BODIES ABRAZADERA CON SIMPLE O DOBLE CLIP

Caratteristiche

Le fascette della serie "ZPL" sono disegnate per assicurare una facile installazione e ridotti tempi di manutenzione.

L'assieme fascetta-ugello-ghiera viene montato su collettori solo con l'utilizzo di una o due staffe elastiche in Aisi.

Tutto a mano, senza attrezzi, si installa la fascetta, si orienta la punta dell'ugello e grazie ad una ghiera si blocca nella posizione desiderata. Le fascette possono essere installate su tubazioni da 1", 1-1/4" e 1-1/2".

La realizzazione delle fascette in materiale plastico, polipropilene caricato con fibra di vetro, permette il loro utilizzo in ambienti con alte temperature e liquidi corrosivi.

Materiale

Corpo: polipropilene caricato con fibra di vetro

Molla/e:

Aisi302 (Aisi316 su richiesta).

O-ring:

NBR (VITON su richiesta).

Temperatura max. di esercizio:

82°C

Pressione max. di esercizio:

3 bar per la versione a singola molla.

5 bar per la versione a doppia molla.

Characteristics

ZPL clip on bodies are designed to ensure easy installation and reduced maintenance time.

Clip-on nozzles are installed by hand. The spray ball can be easily oriented into the preferred position and then locked into place by tightening the threaded cap. The clip-on bodies can be installed on 1", 1-1/4", and 1-1/2" pipe.

Material

Body: fiberglass reinforced polypropylene

Spring/s: Aisi302

(Aisi316 on request)

O-ring:

Buna (VITON on request)

Max. working temperature:

82°C

Max working pressure:

3 bar for single clip.
5 bar for double clip.

SILICONE FREE

Características

Las Abrazaderas de la serie "ZPL" están diseñadas para garantizar una fácil instalación y reducir el tiempo de mantenimiento.

El conjunto compuesto por la abrazadera, boquilla y tuerca se puede montar en los tubos sólo con el uso de uno o dos soportes elásticos en AISI.

Se instalan manualmente, sin necesidad de herramientas, y se puede orientar la boquilla de la punta gracias a una tuerca que se bloquea en la posición deseada.

Las abrazaderas se pueden instalar en tubos de 1" y de 1-1/4".

Material

Cuerpo: polipropileno

reforzado con fibra de vidrio

Abrazadera: Aisi 302

(Aisi 316 bajo pedido)

Junta: NBR

(VITON bajo pedido)

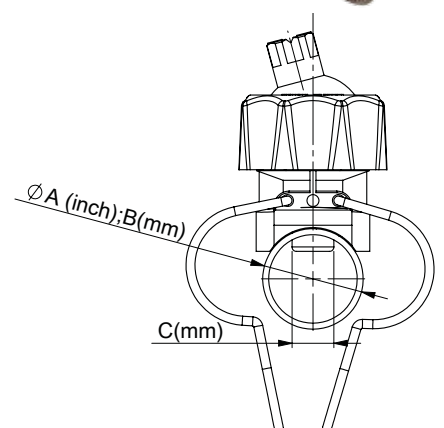
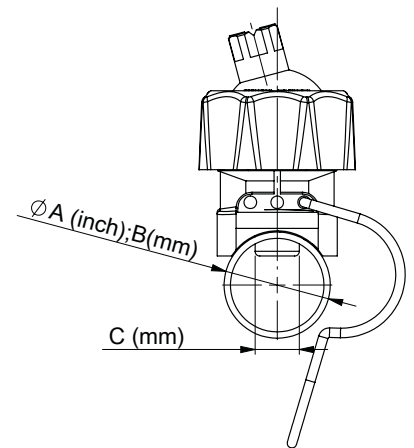
Temperatura max. de ejercicio:

82°C

Presión max. de ejercicio:

3 bar para el modelo de abrazadera simple.
5 bar psi para el modelo de doble abrazadera.

ZPL



CODE Single spring	CODE Double spring	A inch	B mm	C mm
ZPL100C1D14	ZPL100C2D14	1	32/34	14
ZPL100C1D17*	ZPL100C2D17*	1	32/34	17
ZPL125C1D14	ZPL125C2D14	1-1/4	41/43	14
ZPL125C1D17	ZPL125C2D17	1-1/4	41/43	17
ZPL150C1D14	ZPL150C2D14	1-1/2	48/50	14
ZPL150C1D17	ZPL150C2D17	1-1/2	48/50	17
ZPL150C1D20	ZPL150C2D20	1-1/2	48/50	20

* Material on request

DPL UGELLI A SFERA ORIENTABILI ORIENTABLE BALL NOZZLES BOQUILLA CON ESFERA ORIENTABLE

Caratteristiche

L'ugello orientabile a sfera è facilmente montabile sulle fascette della serie ZPL tramite ghiera di bloccaggio NPL. Sono disponibili con una vasta gamma di portate che va da 3,9 a 22,3 l/min a 3 bar, l'angolo di spruzzo standard è di 60°.

Su richiesta sono disponibili versioni personalizzate con angolo e portata a richiesta. È il prodotto ideale per applicazioni di risciacqui, rivestimenti superficiali e pulizia, grazie ai materiali plastici in cui sono costruiti garantiscono una eccezionale resistenza chimica ad alte temperature.

Materiale

Corpo: polipropilene caricato con talco.
O-ring: ADFLEX

Temperatura max. di esercizio:

82°C

Characteristics

The adjustable nozzle ball is used along with the clip-on body and cap. Available in a wide range of flow rates, please see the table below for specific flows at varying liquid pressures. Customized spray ball sizes and spray tip materials can be considered on request.

Polypropylene clip on nozzles are ideal for parts washer, plating, and surface treatment applications. They are easily mounted and removed, easy to adjust, and durable in high temperature and corrosive environments.

Material

Polypropylene with added talcum powder.

Max. working temperature:

82°C

SILICONE FREE

Características

Las boquillas con esfera orientable son fácilmente montables en las abrazaderas de la serie ZPL a través de la Tuerca de cierre NPL. Se fabrican en una variada gama de caudales que van desde los 3,9 a los 22,3 l/min a una presión de 3 bar, y el ángulo de pulverización estándar es de 60°.

Bajo pedido se pueden fabricar versiones personalizadas con ángulo y caudal solicitado, y eventualmente se pueden fabricar con la punta de pulverización en Inox o en otro material. Es un producto ideal para aplicaciones de lavado, recubrimiento de superficies y limpieza, gracias a que el material plástico que se fabrican proporciona una excepcional resistencia química a altas temperaturas.

Material

Polipropileno reforzado con talco.

Temperatura max. de ejercicio:

82°C

DPL



Code	Angle	Capacity [l/min] at different pressure [Bar]									Colour
		0,5	0,7	1,0	1,5	2,0	2,5	3,0	4,0	5,0	
DPL 6039	60	1,7	2,0	2,4	2,9	3,3	3,5	3,9	4,7	5,4	BLACK
DPL 6078	60	3,3	3,9	4,6	6,6	6,5	7,1	7,8	9,2	10,3	VIOLET
DPL 6098	60	4,0	4,7	5,6	6,9	8,0	8,9	9,8	11,3	12,5	BROWN
DPL 6117	60	4,6	5,5	6,5	8,0	9,2	10,6	11,7	13,0	14,5	YELLOW
DPL 6135	60	5,5	6,5	7,8	9,5	11,0	12,3	13,5	15,5	11,0	GREY
DPL 6155	60	6,2	7,4	8,8	10,8	12,5	14,1	15,5	17,6	19,7	RED
DPL 6195	60	7,8	9,2	11,0	13,5	15,6	17,7	19,5	22,0	24,6	GREEN
DPL 6230	60	9,5	11,3	13,5	16,5	19,1	20,3	22,3	26,9	30,2	BLUE

NPL GHIERA DI SERRAGGIO THREADED CAP TUERCA DE CIERRE

Caratteristiche

Ghiera di serraggio per fascette ZPL.

Materiale

Polipropilene caricato con fibra di vetro.

Characteristics

Closing Nut for ZPL clamps.

Material

Polypropylene with fiber glass.

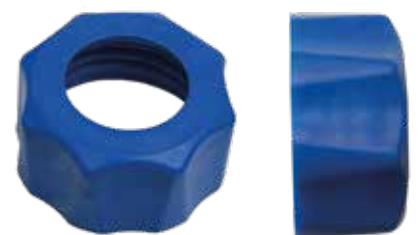
Características

Tuerca para abrazaderas ZPL.

Material

Polipropileno con fibra de vidrio.

NPL



UNISFE SFERE FILETTATE THREADED BALLS ESFERAS ROSCADAS

Caratteristiche

Le sfere filettate vengono utilizzate per il montaggio di ugelli in metallo per garantire un ampio raggio di possibilità in termini di tipo di spruzzo (cono pieno/vuoto/piatto), angoli di spruzzo e portate.

Materiali

PP (opzionale PVDF)

Characteristics

The threaded spheres are used for the mounting of metal nozzles to guarantee a wide range of possibilities in terms of type of spray (full cone/ hollow / flat), angles of spray and capacity.

Materials

PP (optional PVDF)

Características

Las esferas roscadas se utilizan para el montaje de boquillas metálicas para garantizar una amplia gama de posibilidades en términos de tipo de pulverización (cono lleno / vacío / salida plana), ángulos de pulverizado y varios caudales.

Materiales:

PP (PVDF opcional)

UNISFE



Code	Female connection
UNISFE0F	1/8" BSP
UNISFE1F	1/4" BSPP
UNISFE2F	3/8" BSPP
UNISFE3F	1/2" BSPP

MARK1 FASCETTE AD ATTACCO RAPIDO ORIENTABILI QUICK-CONNECT ADJUSTABLE CLAMPS BRIDAS DE FIJACIÓN RÁPIDA ORIENTABLES

Caratteristiche

Queste fascette ad attacco rapido possono essere montate senza l'utilizzo di attrezzi e garantiscono un buon livello di adattabilità al tubo, grazie al sistema singola molla (per pressioni fino a 4bar) o doppia molla (fino a 10bar). Il corpo è dotato di codolo di vari diametri per adattarsi ad un ampio range di situazioni. Dispone inoltre di un alloggiamento per le sfere UNISFE. Compatibile anche con ugelli a sfera DPL. Completa il sistema la ghiera di serraggio UNINPL001.

Materiali

Corpi fascette e sfere:
PP (opzionale PVDF)
Molle: AISI303/AISI316
Guarnizioni: EPDM/FKM

Characteristics

These quick-connect clamps can be fitted without tools and guarantee a good level of adaptability to the pipe, thanks to the single spring system (for pressures up to 4 bar) or double spring system (up to 10 bar). The body is equipped with a tang of various diameters to adapt to a wide range of situations. It also has a housing for UNISFE balls. Also compatible with DPL ball nozzles. The UNINPL001 clamping ring completes the system.

Materials

Clamp bodies and balls:
PP (optional PVDF)
Springs: AISI303/AISI316
Seals: EPDM/FKM

Características

Estas abrazaderas de fijación rápida se pueden montar sin herramientas y garantizan un buen nivel de adaptabilidad al tubo, gracias al sistema de resorte simple (para presiones de hasta 4 bar) o doble resorte (hasta 10 bar). El cuerpo está equipado con un vástago de varios diámetros para adaptarse a una amplia gama de situaciones. También dispone de un alojamiento para las bolas UNISFE. Compatible también con boquillas de bola DPL. El sistema se completa con la tuerca de apriete UNINPL001.

Materiales:

Cuerpos de abrazaderas y bolas: PP (PVDF opcional)
Resortes: AISI303/AISI316
Juntas: EPDM/FKM

SINGLE SPRING



DOUBLE SPRING



RING

UNINPL001

CLAMPS

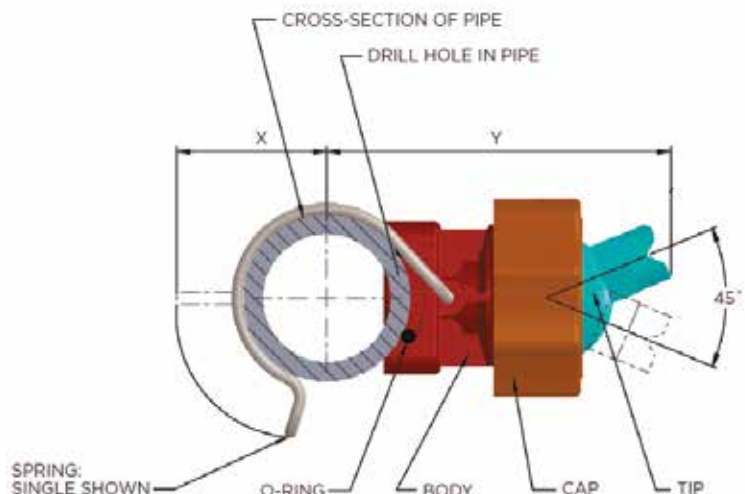
Code	PIPE	X	Y
UNI075	3/4"	43	78
UNI100	1"	43	81
UNI125	1-1/4"	48	87
UNI150	1-1/2"	51	90
UNI200	2"	57	95

SPIGOT

Code	SPIGOT
D10	10 (for 3/4" only)
D14	14
D17	17
D19	19

SPRING

Code	N° Springs	Bar
C1	1	0-4
C2	2	0-10



Example for code creation: 1-1/4" pipe, working pressure 6 bar, Ø14 hole, ball for 1/4" BSPT nozzle UNI125C2D14 + UNISFE1F

MARK2 FASCETTE AD ATTACCO RAPIDO FISSE FIXED QUICK-CONNECT CLAMPS BRIDAS DE FIJACIÓN RÁPIDA FIJAS

Caratteristiche

Queste fascette ad attacco rapido possono essere montate senza l'utilizzo di attrezzi e garantiscono un buon livello di adattabilità al tubo, grazie al sistema singola molla (per pressioni fino a 4bar) o doppia molla (fino a 10bar). Il corpo è dotato di codolo di vari diametri per adattarsi ad un ampio range di situazioni e connessione filettata femmina per il montaggio diretto di ugelli in vari materiali.

Materiali

Corpi fascette e sfere:
PP (opzionale PVDF)
Molle: AISI303/AISI316
Guarnizioni: EPDM/FKM

Characterists

These quick-connect clamps can be fitted without tools and guarantee a good level of adaptability to the pipe, thanks to the single spring system (for pressures up to 4 bar) or double spring system (up to 10 bar). The body is equipped with a tang of various diameters to adapt to a wide range of situations and a female threaded connection for direct mounting of nozzles in various materials.

Materials

Clamp bodies and balls:
PP (optional PVDF)
Springs: AISI303/AISI316
Seals: EPDM/FKM

Características

Estas abrazaderas de fijación rápida se pueden montar sin herramientas y garantizan un buen nivel de adaptabilidad al tubo, gracias al sistema de resorte simple (para presiones de hasta 4 bar) o doble resorte (hasta 10 bar). El cuerpo está equipado con un vástago de varios diámetros para adaptarse a una amplia gama de situaciones y una conexión roscada hembra para el montaje directo de boquillas de diversos materiales

Materiales:

Cuerpos de abrazaderas y bolas: PP (PVDF opcional)
Resortes: AISI303/AISI316
Juntas: EPDM/FKM

SINGLE SPRING



DOUBLE SPRING



RING

UNINPL001

CLAMPS

Code	PIPE	X	Y
UNI100K2	1"	43	51
UNI125K2	1-1/4"	48	56
UNI150K2	1-1/2"	51	58
UNI200K2	2"	57	64

SPIGOT

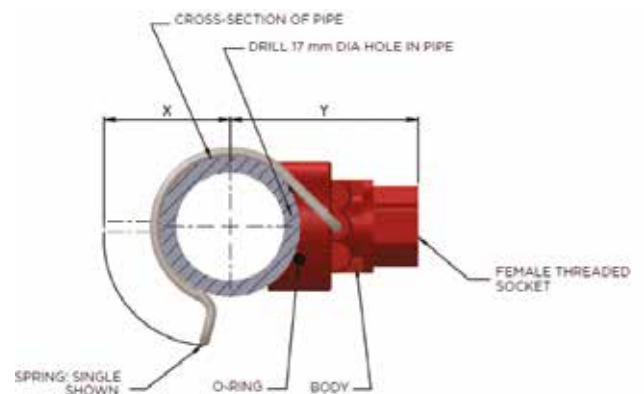
Code	SPIGOT
D14	14
D17	17
D19	19

NOZZLE ATTACHMENTS

Code	FIXED FEMALE THREAD ADAPTER
B18	1/8" BSPP
B14	1/4" BSPP
B38	3/8" BSPP
B12	1/2" BSPP

SPRING

Code	N° Springs	Bar
C1	1	0-4
C2	2	0-10



Example for code creation: 1' pipe, 1/4' BSPT nozzle adapter, working pressure 3Bar, hole Ø17 UNI100K2B14C1D17

MARK3 SNODO ORIENTABILE ADJUSTABLE JOINT ARTICULACIÓN ORIENTABLE

Caratteristiche

Snodo orientabile filettato maschio dotato di sede per sfera UNISFE. Compatibile anche con ugelli a sfera DPL. Completa il sistema la ghiera di serraggio UNINPL001.

Materiali

Corpi e sfere:
PP (opzionale PVDF)
Guarnizioni: EPDM/FKM

Characteristics

Male threaded swivel joint equipped with UNISFE ball seat. Also compatible with DPL ball nozzles. The UNINPL001 clamping ring completes the system.

Materials

Bodies and balls:
PP (optional PVDF)
Seals: EPDM/FKM

Características

Articulación orientable con rosca macho equipada con alojamiento para bola UNISFE. También compatible con boquillas de bola DPL. El sistema se completa con la tuerca de apriete UNINPL001.

Materiales:

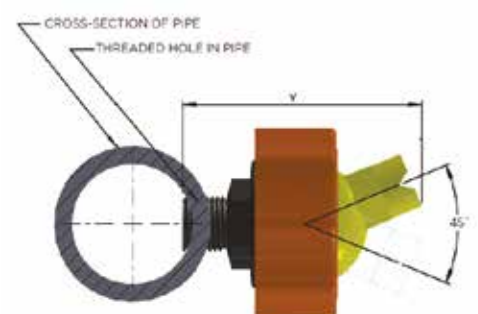
Cuerpos y esferas:
PP (PVDF opcional)
Juntas: EPDM/FKM

SNODO



RING

UNINPL001



Code	THREAD	Y
UNI14BMARK3	1/4"	64
UNI38BMARK3	3/8"	64
UNI12BMARK3	1/2"	64

UNIFFA ACCOPIATORI RAPIDI QUICK COUPLERS ACOPLADORES RÁPIDOS

Caratteristiche

Gli accoppiatori rapidi della serie UNIFFA vengono principalmente utilizzati nelle linee di pretrattamento superficiale per agevolare e velocizzare le operazioni di manutenzione.

Materiali

Corpo: polipropilene caricato con fibra di vetro o KYNAR*.
Leve: polipropilene, KYNAR, NYGLASS o AISI304 sinterizzato.
Guarnizioni: EPDM (VITON su richiesta).

*KYNAR® è un PVDF altamente stabile e puro che lo rende molto resistente agli agenti chimici acidi e basici, all'abrasione e allo sforzo meccanico.

Characteristics

The quick couplers of the UNIFFA series are mainly used in the lines of pretreatment surface to facilitate and speed up maintenance operations.

Materials

Body: polypropylene reinforced with fiberglass or KYNAR*.
Levers: polypropylene, KYNAR, NYGLASS or sintered AISI304.
Seal: EPDM (VITON on request).

*KYNAR® is a highly stable, pure PVDF that is extremely resistant to acids, basic chemicals, abrasion and mechanical tension.

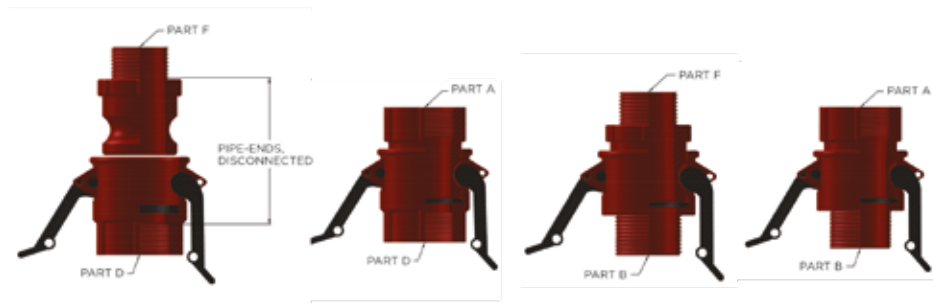
Características

Los acopladores rápidos del modelo UNIFFA, se utilizan principalmente en las líneas de pre-tratamiento superficial, para facilitar y acelerar las operaciones de mantenimiento.

Materiales:

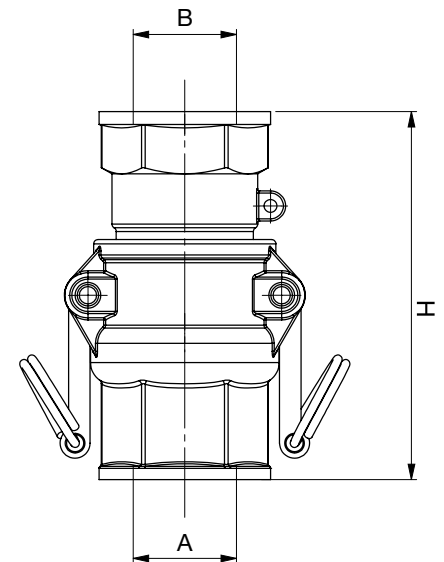
Cuerpo: Polipropileno reforzado con fibra de vidrio o KYNAR*.
Palancas: polipropileno, KYNAR, NYGLASS o AISI304 sinterizado.
Junta: EPDM (VITON a petición).

*KYNAR® es un PVDF altamente estable, puro y muy resistente a los ácidos, a los químicos básicos, a la abrasión y a la tensión mecánica.



UNIFFA

I prodotti della linea Uni-Spray UNIFFA sono acquistabili esclusivamente presso la Eurospray Spray and Filter Technology SL. Per maggiori informazioni contattate il Product Manager Simone Riccardi e-mail: riccardi@euspray.com
Cellulare: +34 659 75 55 08



PIPE SIZE	Dimensions (mm)				COLOUR *	MATERIAL
	A	B	H	H		
	Female x Male	Female x Female	Male x Male	Male x Female		
1"	59,0	37,0	127,0	108,0	BLUE	PP or KYNAR
1-1/4"	68,0	57,0	117,0	108,0	RED	PP or KYNAR
1-1/2"	62,0	50,0	117,0	108,0	VIOLET	PP or KYNAR
2"	69,0	58,0	142,0	127,0	BLACK	PP or KYNAR
3"	136,0	150,0	127,0	146,0	BLACK	PP or KYNAR

* The listed colours are referred to PP material, for Kynar material the colour is always WHITE for every connections.

UNIEDU EIETTORI EJECTORS EDUCTORES

Caratteristiche

Gli eiettori Euspray permettono di mantenere in movimento liquidi evitando la sedimentazione delle particelle solide presenti. La serie UNIEDU è stata progettata seguendo il principio di Venturi ed hanno un rapporto di circa 1:5 tra l'ingresso (pompat) del liquido e l'uscita dagli eiettori.

Materiali

Polipropilene caricato con fibra di vetro.
KYNAR* (PVDF speciale)
AISI316

*KYNAR® è un PVDF altamente stabile e puro che lo rende molto resistente agli agenti chimici acidi e basici, all'abrasione e allo sforzo meccanico.

Characteristics

Euspray ejectors allow to keep in movement liquid avoiding sedimentation of the solid particles present. The UNIEDU series has been designed following the Venturi principle and have a ratio of about 1:5 between the liquid inlet (pumped) and the outlet from the ejectors.

Materials

*Polypropylene reinforced with fiberglass.
KYNAR* (special PVDF)
AISI316*

**KYNAR® is a highly stable, pure PVDF that is extremely resistant to acids, basic chemicals, abrasion and mechanical tension.*

Características

Los Eductores Euspray permiten mantener en movimiento líquidos evitando la sedimentación de las partículas sólidas presentes. La serie UNIEDU ha sido diseñada siguiendo el principio de Venturi y tienen una relación de alrededor de 1:5 entre la entrada del líquido (bombeada) y la salida de los eductores.

Materiales:

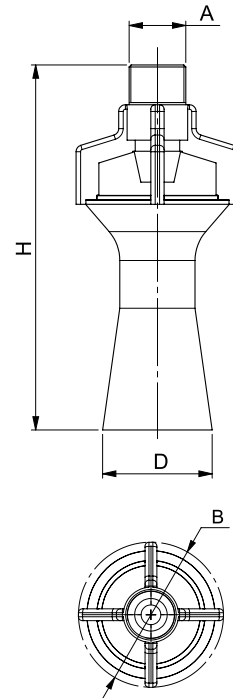
Polipropileno reforzado con fibra de vidrio
KYNAR* (PVDF especial)
AISI316

*KYNAR® es un PVDF altamente estable, puro y muy resistente a los ácidos, a los químicos básicos, a la abrasión y a la tensión mecánica.



UNIEDU

I prodotti della linea Uni-Spray UNIEDU sono acquistabili esclusivamente presso la Eurospray Spray and Filter Technology SL. Per maggiori informazioni contattate il Product Manager Simone Riccardi
e-mail: riccardi@euspray.com
Cellulare: +34 659 75 55 08



Code	A	Capacity at different pressures (bar)						Dimensions (mm)			COLOUR *	MATERIAL
		0,5	0,7	1	2	3	5	H	B	D		
UNIEDU14	1/4"	10,3	12,2	14,5	20,6	25,2	32,5	70,0	32,0	18,0	BLUE	PP or KYNAR
UNIEDU38	3/8"	24,5	29,0	34,7	49,0	60,1	77,5	115,0	54,0	31,0	YELLOW	PP or KYNAR
UNIEDU12	1/2"	34,6	40,9	48,9	69,1	84,6	109,2	167,0	64,0	37,0	VIOLET	PP or KYNAR
UNIEDU34	3/4"	45,6	54,0	64,5	91,2	111,8	144,3	160,0	74,4	41,4	ORANGE	PP or KYNAR
UNIEDU1	1"	78,9	93,3	111,5	157,7	193,1	249,3	246,0	99,0	55,0	GREY	PP or KYNAR
UNIEDU150	1-1/2"	113,4	134,2	160,4	2226,8	277,8	358,6	248,0	120,0	66,0	BLACK	PP or KYNAR
A1MEDU40	1/4"	11,0	13,4	16,0	23,0	28,0	36,0	70,0	30,0	23,0	SS316	SS316
A2MEDU60	3/8"	29,0	35,0	42,0	59,0	70,0	90,0	115,0	50,0	38,0	SS316	SS316
A3MEDU90	1/2"	33,0	39,0	46,6	66,0	80,8	104,3	115,0	50,0	38,0	SS316	SS316
A4MEDU130	3/4"	43,0	53,5	64,0	85,0	106,0	137,0	165,0	65,0	50,0	SS316	SS316

* The listed colours are referred to PP material, for Kynar material the colour is always RED for every connections.

SERBATOIO PRESSURIZZATO PRESSURIZED TANK DEPÓSITO PRESURIZADO

Caratteristiche

Esistono due formati:

PORTATA 18 L

Altezza 565 mm
Diametro 232+ -2 mm
Peso 4.4 Kg

PORTATA 9 L

Altezza 341 mm
Diametro 232+2 mm
Peso 3.65 Kg

Materiali

I serbatoi e le valvole sono in acciaio inossidabile ed il coperchio con maniglia è in gomma. Non ci sono parti ossidabili.

Characteristics

There are two types:

CAPACITY 18 L

Height 565 mm
Diameter 232+ -2 mm
Weight 4,4 Kg

CAPACITY 9 L

Height 341 mm
Diameter 232+2 mm
Weight 3,65 Kg

Materials

The pressure tank and the valves are in stainless steel and the cover with a handle in rubber. It isn't oxidable.

Características

Existen dos formatos:

CAPACIDAD 18 L

Altura 565 mm
Diámetro 232+ -2mm
peso 4.4 kg

CAPACIDAD 9 L

Altura 341 mm
Diámetro 232+2mm
Peso 3.65 kg

Materiales:

Los depósitos y las válvulas son de acero inoxidable y la tapa con asa es de goma. No hay partes oxidables.

Model	Capacity		Weight * (Kg.)	Wheels and visul level
	LPM	GPM		
SERBJ9L	9	2.38	3,5	NO
SERBJ18L	18	4.75	4,5	NO



18 LITERS

9 LITERS

SERBATOIO PRESSURIZZATO CARRELLATO PRESSURIZED TANK WITH WHEELS DEPÓSITO PRESURIZADO TRANSPORTABLE CON RUEDAS

Caratteristiche

I serbatoi portatili per l'erogazione di Spray o per schiuma, sono conformi alla direttiva PED e CE, sono disponibili in acciaio verniciato oppure in acciaio Inox lucidato e in diverse taglie. Tutti i serbatoi presentano una valvola di regolazione di pressione e attacchi rapidi per gli accessori di spruzzo. La pressione massima di esercizio è di 6 Bar. Per agevolare la manovrabilità, sono tutti provvisti di telaio di supporto con ruote. Sono disponibili nelle capacità di 24, 50 e 100 Lt. Il modello da 100 Lt. è disponibile anche in versione in posizione orizzontale. I serbatoi sono forniti completi di raccordi, tubazioni e lancia.

Characteristics

The portable tanks for dispensing Spray or foam, comply to rules PED and CE, are available in painted steel or polished stainless steel in different sizes. All tanks have a regulating valve of pressure and quick connection for spray accessories. Max pressure of exercise is of 6 Bar. To facilitate handling, are all equipped with wheels. Are available in the capacity of 24, 50 and 100 liters. Model from 100 Lt is also available in horizontal position. Thanks are supplied complete with fittings, tubes and lance.

Características

Los depósitos transportables para la pulverización de líquido o espuma, cumplen con las normativas PED y CE, están disponibles en acero pintado o acero inoxidable en diferentes tamaños. Todos los depósitos tienen una válvula de regulación de presión y ataque rápido para los accesorios. La presión de operación máxima es de 6 bar. Para facilitar el manejo, todos tienen la estructura de soporte con ruedas. Están disponibles en capacidades de 24,50 y 100 litros. El modelo también está disponible en 100 Lt en una posición horizontal. Los depósitos se entregan con los accesorios, tubería y lanza.

USE	PAINTED STEEL		STAINLESS STEEL		CAPACITY		WEIGHT
					LT	GAL	
SPRAY	F TANK	24 S	I TANK	24 S	24	6,34	13
	F TANK	50 S	I TANK	50 S	50	13,2	24
	F TANK	100 S	I TANK	100 S	100	26,4	38
FOAM	F TANK	24 F	I TANK	24 F	24	6,34	13
	F TANK	50 F	I TANK	50 F	50	13,2	24
	F TANK	100 F	I TANK	100 F	100	26,4	38

STAINLESS STEEL



PAINTED STEEL



INDICE
INDEX
ÍNDICE

	PROFILO AZIENDALE <i>COMPANY PROFILE</i> PERFIL DE LA EMPRESA	p. 94
--	--	-------

	INFORMAZIONI TECNICHE <i>TECHNICAL INFORMATION</i> INFORMACIÓN TÉCNICA	p. 94
--	---	-------

	RH CONTROL - SISTEMA DI UMIDIFICAZIONE <i>RH CONTROL - HUMIDIFICATION SYSTEM</i> RH CONTROL - SISTEMA DE HUMIDIFICACIÓN	p. 95
--	--	-------



	ATOMIZZATORI IDRAULICI <i>HYDRAULIC ATOMIZERS</i> ATOMIZADORES HIDRÁULICOS	p. 97
--	---	-------



	ATOMIZZATORI PNEUMATICI <i>PNEUMATIC ATOMIZERS</i> ATOMIZADORES NEUMÁTICOS	p. 104
--	---	--------



	ATOMIZZATORI ULTRASONICI <i>ULTRASONIC ATOMIZERS</i> ATOMIZADORES ULTRASÓNICOS	p. 104
--	---	--------



	SISTEMA PER APPLICAZIONE ETICHETTE <i>SYSTEM FOR LABELS APPLICATIONS</i> SISTEMA PARA APLICACIÓN DE ETIQUETAS	p. 127
--	--	--------

Profilo aziendale

EUSPRAY rappresenta la soluzione “**Good Quality at Economical Prices**” che offre atomizzatori, teste di lavaggio, ugelli spruzzatori, accessori e filtri statici e autopulenti della massima qualità a prezzi economici.

Lo scopo della nostra azienda, creata nel 2008, è quello di promuovere la vendita dei prodotti a livello mondiale direttamente o tramite rappresentanti e distributori locali.

La nostra azienda partner, specializzata nella fabbricazione dei prodotti, vanta più di 40 anni di esperienza tecnica nella progettazione e produzione di ugelli spruzzatori, accessori e filtri utilizzati nelle industrie di produzione e trasformazione di tutto il mondo. La collaborazione delle due aziende, che si occupano rispettivamente della commercializzazione e della produzione, permette:

- L'ottimizzazione dei costi commerciali e la creazione di costi competitivi.
- Soluzioni tecniche mirate.
- Facile accesso ai prodotti richiesti.
- Gestione veloce ed efficiente di ordini e richieste.

Company profile

EUSPRAY represents “**Good Quality at Economical Prices**”.

Atomizers, Washing heads, spray nozzles, accessories static and self cleaning filters are manufactured to the highest standards and offered at realistic prices. Created in 2008, the company's mission is to promote the sale of its products worldwide either directly or through agents and local distributors.

Its sister company, specialized in the manufacture of the products, has over 40 years of technical expertise in the design and manufacture of spray nozzles, accessories and filters used in the manufacturing and process industries world wide.

The two companies working in harmony, one responsible for marketing and the other responsible for manufacturing, allow to:

- Lower overheads and costs creating competitive pricing.
- Focused technical solutions.
- Easy access to the required products.
- Fast and efficient turn round of orders and requests.

Perfil de la empresa

EUSPRAY representa la “**buena calidad a precios económicos**”.

Los atomizadores, las boquillas de pulverización, accesorios, filtros estáticos y autolimpiantes se producen con los estándares más elevados y se ofrecen a precios realistas. Creada en 2008, la misión de nuestra empresa es promover las ventas de sus productos en todo el mundo ya sea directamente o mediante agentes o distribuidores locales. Su empresa hermana, especializada en la producción de productos, tiene 40 años de experiencia técnica en el diseño de boquillas de pulverización, accesorios y filtros empleados en la manufactura y procesos industriales en todo el mundo. Dos empresas que trabajan en armonía, siendo una de ellas responsable de la comercialización y la otra, responsable del proceso de fabricación, permiten optimizar:











- Los gastos generales y los costes son inferiores, por lo que los precios son más competitivos.
- Las soluciones técnicas son precisas.
- El acceso a los productos solicitados es sencillo.
- Una respuesta rápida y eficiente en los pedidos y peticiones.

Classificazione misure di spruzzo

Classification of spray measures

Clasificación medida de pulverización

CAPACITY (lpm@3bar)

Pneumatic atomizers	Hydraulics atomizers	Hollow cone nozzles	Flat spray nozzles	Full cone nozzles
				
min. 0,05 max. 10	min. 0,1 max. 1,6	min. 0,39 max. 95	min. 0,39 max. 31	min. 0,74 max. 104
< 10 µm	100 µm	300 µm	1000 µm	> 3000 µm
				
Micro atomization	Fine atomization	Semi-fine atomization	Semi-broad atomization	Broad atomization

Diametro delle gocce (atomizzazione)

I principali fattori che influiscono sul diametro delle gocce sono la portata, la pressione ed il tipo di getto. Generalmente un aumento della portata, alle stesse condizioni di pressione, produce gocce di diametro maggiore. L'incremento della pressione riduce la dimensione delle gocce, così come l'incremento dell'angolo di spruzzo. Le gocce più fini si ottengono con atomizzatori pneumatici e le più voluminose con i coni pieni. La tabella sopra riportata indica per ogni forma di getto il diametro medio delle gocce relative ai valori di portata minima e massima a una pressione di 3 bar.

Droplet size (atomization)

The major factors affecting droplet size are the capacity, the pressure and the spray pattern. Usually an increase of the capacity, under the same conditions of pressure, produces larger droplet sizes. The increase of the pressure reduces the droplet sizes, as well as the increase of the spray angle. Air atomizing nozzles produce the smallest droplet sizes, full cone nozzles produce the largest droplet sizes. For every spray pattern, the table shows the median droplet sizes relative to the minimum and maximum capacity values, with a pressure of 3 bar.

Diámetro de la gota (atomización)

Los principales factores que afectan al tamaño de las gotas son: el caudal, la presión y el tipo de pulverización. Generalmente un aumento en el caudal, en las mismas condiciones de presión, produce gotas de diámetro más grande. El aumento de la presión reduce el tamaño de las gotas, así como el aumento del ángulo de pulverización. Las gotas más finas se obtienen con pulverizadores neumáticos y las más grandes con el cono lleno. La tabla anterior indica para cada forma de pulverización, el diámetro medio de las gotas relativo a los valores de caudal mínimo y máximo a una presión de 3 bares.

RH CONTROL SISTEMA DI UMIDIFICAZIONE HUMIDIFICATION SYSTEM SISTEMA DE HUMIDIFICACIÓN

RH Control 180°



1) RH Control 180°

Ideale per posizionamento a parete e dotato di una pistola automatica che ruota di 180°.

2) RH Control 360°

Ideale per installazione a soffitto, dotato di 2 pistole che ruotano a 180°, coprendo in 2 quindi i 360°.

3) RH Control Dry Mist:

Questo sistema è dotato di serbatoio pressurizzato e ruote per essere mobile e poter essere spostato in diverse parti dello stabilimento secondo le esigenze produttive.

Dopo anni di esperienza nella produzione e vendita di atomizzatori abbiamo notato l'esigenza, da parte di diversi clienti, di mantenere un'umidità costante in diversi settori industriali, come ad esempio il settore tessile, alimentare e cartario.

Da qui la realizzazione di un sistema completo e "autonomo" che grazie all'utilizzo delle nostre pistole automatiche, serie PA, un quadro di comando ed un sensore di umidità è in grado di mantenere un'umidità costante (anche molto elevata) in ambienti chiusi e semi chiusi.

RH Control 360°



1) RH Control 180°

Ideal for positioning on the wall and equipped with an automatic spray gun that rotates 180°.

2) RH Control 360°

Ideal for ceiling installation, equipped with 2 guns that rotate at 180°, so covering with 2 the 360°.

3) RH Control Dry Mist:

This system is equipped with a pressurized tank and wheels to be mobile and to be moved to different parts of the plant according to production requirements.

After years of experience in the production and sale of atomizers, we have noticed the need for different customers to maintain constant humidity in various industrial sectors, such as the textile, food and paper industries.

From this need was born the realization of a complete and "autonomous" system that, thanks to the use of our automatic guns, PA series, a control panel and a humidity sensor, is able to maintain a constant humidity (even very high) in closed and semi closed environments.

NEW

RH Control Dry Mist



1) RH Control 180°

Ideal para colocar en la pared y equipado con una pistola automática que gira de 180°.

2) RH Control 360°

Ideal para la instalación en el techo, equipado con 2 pistolas que giran a 180°, dando con 2 una cobertura de 360°.

3) RH Control Dry Mist:

Este sistema está equipado con un tanque presurizado y ruedas para moverse a diferentes partes de la planta de acuerdo con los requisitos de producción.

Tras años de experiencia en la producción y venta de pulverizadores, hemos notado la necesidad de diferentes clientes de mantener una humedad constante en diversos sectores industriales, como las industrias textil, de alimentos y papel.

De ahí la realización de un sistema completo y "autónomo" que, gracias al uso de nuestras pistolas automáticas, serie PA, un panel de control y un sensor de humedad, es capaz de mantener una humedad constante (incluso muy alta) en entornos cerrados y semi cerrados.

Il sistema è autonomo nel senso che una volta collegato ed impostato il valore di umidità richiesto, lavorerà automaticamente andando a polverizzare con gocce fini l'ambiente fino al risultato richiesto dopo di che si fermerà solo e riprenderà a funzionare una volta scesi sotto al valore di umidità necessario.

La pistola atomizzatrice viene montata su un motore elettrico che la fa ruotare di 180°, questo per non spruzzare in una singola posizione, ma essere in grado di distribuire meglio la quantità di acqua polverizzata all'interno dell'ambiente.

Le pressioni di utilizzo sono molto basse, anche al sotto 1 bar e di conseguenza l'usura dei componenti è praticamente inesistente non necessitando nessuna particolare manutenzione.

The system is autonomous, because once the required humidity value has been connected and set, it will automatically work by spraying the environment with fine drops until the required result, after which it will stop alone and start working once it has fallen below the value of necessary humidity.

The atomizing gun is mounted on an electric motor that rotates it by 180°, not to spray in a single position, but to be able to better distribute the amount of pulverized water inside the environment.

The working pressures are very low, even at below 1 bar, and consequently the wear of the components is practically non-existent, requiring no particular maintenance.

El sistema es autónomo, en el sentido de que una vez que se conecta y establece el valor de humedad requerido, funcionará automáticamente, rociando el entorno con gotas finas hasta obtener el resultado requerido, luego de lo cual se detendrá solo y comenzará a funcionar nuevamente una vez que haya caído por debajo del valor de humedad necesaria.

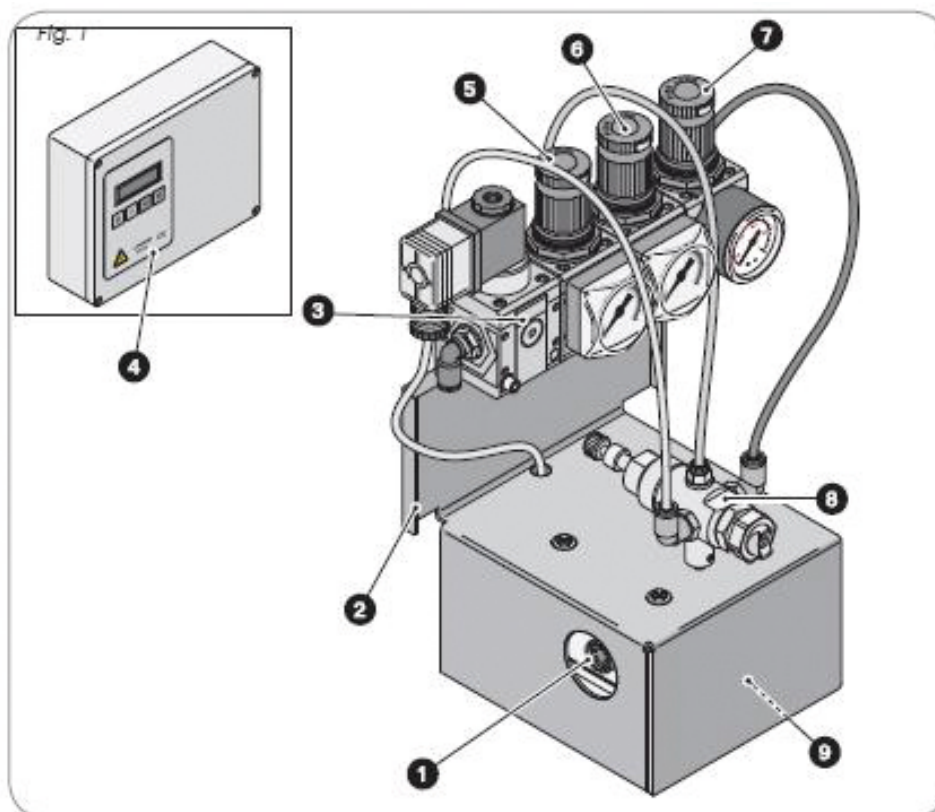
La pistola atomizadora está montada en un motor eléctrico que la gira de 180 °, para no rociar en una sola posición, sino para poder distribuir mejor la cantidad de agua pulverizada dentro del ambiente.

Las presiones de trabajo son muy bajas, incluso a menos de 1 bar y, en consecuencia, el desgaste de los componentes es prácticamente inexistente y no requiere un mantenimiento especial.

Schema con componenti del sistema RH Control 180°

Diagram with components of the RH Control 180° system

Esquema con los componentes del sistema RH Control 180°



1. Collegamento driver sx
2. Supporto a staffa
3. Elettrovalvola 24V
4. Centralina
5. Manometro Aria 8 BAR
6. Manometro Stop and Go 3 BAR
7. Manometro Acqua 1 BAR
8. Pistola atomizzatrice
9. Driver - motore passo-passo

1. Left driver connection
2. Bracket
3. Electromagnetic valve, 24V
4. Control unit
5. Air gauge, 8 BAR
6. Stop and Go gauge, 3 BAR
7. Water gauge, 1 BAR
8. Atomizing gun
9. Driver - stepper motor

1. Conexión del conductor
2. Soporte
3. Válvula de solenoide 24 V
4. Panel eléctrico
5. Manómetro de aire 8 BAR
6. Manómetro stop and go 3 BAR
7. Manómetro agua 1 BAR
8. Pistola pulverizadora
9. Driver - motor paso a paso

ATOMIZZATORI IDRAULICI

HYDRAULIC ATOMIZING

ATOMIZADORES HIDRÁULICOS

CX - MX
ATOMIZZATORI IDRAULICI
HYDRAULIC ATOMIZERS
ATOMIZADORES HIDRÁULICOS



p. 98

MZ - FZ
**ATOMIZZATORI IDRAULICI
PER BASSE PORTATE**
*HYDRAULIC ATOMISERS
FOR LOW FLOW RATES*
ATOMIZADORES HIDRÁULICOS
PARA BAJOS CAUDALES



p. 99

MN
ATOMIZZATORI IDRAULICI
HYDRAULIC ATOMIZERS
ATOMIZADORES HIDRÁULICOS



p. 100

A
ATOMIZZATORI IDRAULICI
HYDRAULIC ATOMIZERS
ATOMIZADORES HIDRÁULICOS



p. 101

MJP
ATOMIZZATORI IDRAULICI "FOG"
HYDRAULIC "FOG" ATOMISERS
ATOMIZADORES HIDRÁULICOS "FOG"



p. 102

3MX - 7MX
ATOMIZZATORE IDRAULICO MULTIORIFIZIO
MULTI-ORIFICE HYDRAULIC ATOMISER
ATOMIZADOR HIDRÁULICO MULTIPORTO



p. 103

CX - MX

ATOMIZZATORI IDRAULICI

HYDRAULIC ATOMIZERS

ATOMIZADORES HIDRÁULICOS

Caratteristiche

Gli atomizzatori idraulici consentono di nebulizzare il liquido molto finemente con la sola pressione idraulica ottenendo un cono semipieno. Testina CX assemblabile con gli accessori. Ugello 1/4 MX è costruito in corpo unico con possibilità di filtrino posteriore.

Applicazioni

- Umidificazioni
- Abbattimento polveri
- Deodorizzazioni
- Lavaggi aria e gas
- Lubrificazioni
- Raffreddamenti

Materiale

Ottone nichelato, Aisi303, Aisi316L, altri materiali a richiesta.

Dimensioni (mm)

Connection	B	C	D	EX	L	H
1/4" MX	-	1/4	-	14,0	20,0	11,0
CX - Tip	2,0	15,0	12,3	-	16,5	-

Characteristics

These nozzles produce very fine atomized droplets using hydraulic pressure alone and obtaining a semi-full conic spray pattern.

CX spray tip can be assembled with accessories. One piece 1/4 MX nozzle with threaded rear filter is optional.

Applications

- Humidification
- Dust control
- Deodorizations
- Air and gas washing
- Lubrications
- Cooling

Material

Nickel plated brass, 303SS, and 316SS, others available upon request.

Dimensions (mm)

Características

Los atomizadores hidráulicos permiten una nebulización muy fina gracias únicamente a la presión hidráulica.

La pulverización es en forma de cono semipleno. El orificio CX se puede montar en los accesorios.

La boquilla 1/4 MX es una sola pieza con la posibilidad de adaptar un filtro posterior.

Aplicaciones

- Humidificación
- Control de polvo
- Desodorización
- Lavado de aire y gas
- Lubricación
- Refrigeración

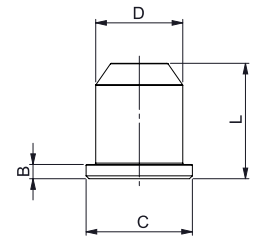
Material

Latón tratado, Aisi303, Aisi316L, otros materiales bajo pedido.

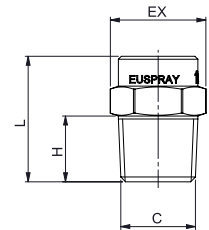
Dimensiones (mm)



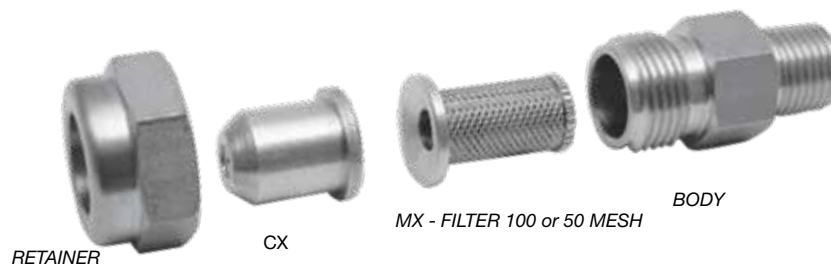
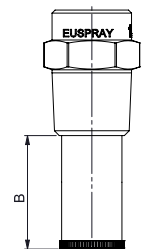
CX



MX



MX - FILTER 100 or 50 MESH



Flow Factor	Diam. (mm)	Models		Pressure (Bar)									Angle <math>< 20^{\circ}</math> Bar
				2	5	10	15	20	30	40	60	80	
		CX	1/4" MX	Capacity (Lph)									
0,7	0,35	•	•	-	-	5,2	6,3	7,3	8,9	10,3	12,6	14,6	40
1	0,4	•	•	-	-	6,4	7,9	9,1	11,1	12,9	15,8	18,2	65
1,5	0,5	•	•	-	-	10,7	13,1	15,1	18,5	21,4	26,2	30,2	70
2	0,6	•	•	-	10,1	14,2	17,4	20,1	24,6	28,4	34,8	40,2	75
3	0,9	•	•	-	15,3	21,6	26,4	30,5	37,4	43,1	52,8	61,0	75
4	1,1	•	•	-	20,2	28,6	35,0	40,4	49,5	57,1	70,0	80,8	80
6	1,1	•	•	19,3	30,5	43,1	52,8	61,0	74,7	86,3	105,7	122,0	75
8	1,5	•	•	25,6	40,5	57,3	70,1	81,0	99,2	114,6	140,3	162,0	80
10	1,6	•	•	32,3	51,0	72,1	88,3	102,0	124,9	144,2	176,7	204,0	75
12	1,9	•	•	37,9	60,0	84,9	103,9	120,0	147,0	169,7	207,8	240,0	80
14	1,9	•	•	45,5	72,0	101,8	124,7	144,0	176,4	203,6	249,4	288,0	80
18	1,9	•	•	57,6	91,0	128,7	157,6	182,0	222,9	257,4	315,2	364,0	85
22	1,9	•	•	69,6	110,0	155,6	190,5	220,0	269,4	311,1	381,1	440,0	85
26	2,2	•	•	82,2	130,0	183,8	225,2	260,0	318,4	367,7	450,3	520,0	85

MZ - FZ ATOMIZZATORI IDRAULICI PER BASSE PORTATE HYDRAULIC ATOMISERS FOR LOW FLOW RATES ATOMIZADORES HIDRÁULICOS PARA BAJOS CAUDALES

Caratteristiche

Gli atomizzatori MZ producono le gocce più piccole disponibili sul mercato prodotte da atomizzatori idraulici. L'apertura del getto è circa 55-60° a cono semipieno (con minor polverizzazione al centro).

Il modello FZ ha stesse caratteristiche ma con connessione femmina M10.

Applicazioni

- Umidificazioni
- Abbattimento polveri
- Deodorizzazioni
- Lavaggi aria e gas
- Lubrificazioni
- Raffreddamenti

Materiale

Ottone, Aisi303, Aisi316L, altri materiali a richiesta.

Characteristics

MZ nozzles make the smallest drops available on market of hydraulic nozzles.

The spray is semi full cone (with less spray in the middle), the opening is 55-60°.

The FZ model has the same characteristics of MZ but with M10 female connection.

Applications

- Humidification
- Dust control
- Deodorizations
- Air and gas washing
- Lubrications
- Cooling

Material

Brass, SS303, SS316L, other on request.

Características

Los atomizadores hidráulicos MZ permiten una nebulización muy fina gracias únicamente a la presión hidráulica. La boquilla es de cono semi lleno con una apertura de 55°-60° de ángulo (con menor pulverización en el centro). El modelo FZ tiene las mismas características de MZ pero con conexión hembra M10.

Aplicaciones

- Humidificación
- Control de polvo
- Desodorización
- Lavado de aire y gas
- Lubricación
- Refrigeración

Material

Latón, Aisi303, Aisi316L, otros bajo pedido.

MZ Dimensions (mm)

C	EX	L	H
1/4" - MZ	16,0	29,5	20,0

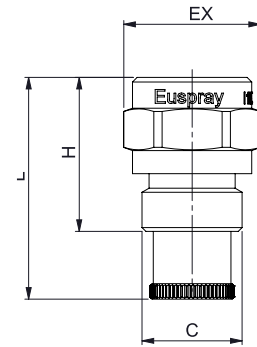
FZ Dimensions (mm)

A (EX)	B (EX)	H	L
16,0	16,0	*	*

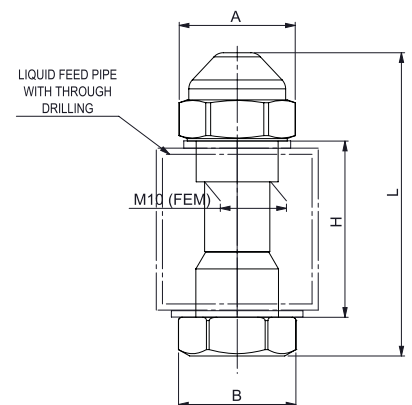
* on request



MZ



FZ



Flow Factor	Dia. (mm)	Models		US (gph at 300 psi)	Pressure (Bar)											Angle <° 20 Bar
		MZ	FZ		10	20	30	40	50	60	70	80	90	100		
360	0,15	•		0,99	2,6	3,7	4,5	5,2	5,8	6,4	6,9	7,4	7,8	8,2	60°	
370	0,15		•	0,99	2,8	4,0	4,8	5,6	6,3	6,9	7,4	7,9	8,4	8,9	70°	
456	0,2	•	•	1,46	3,9	5,5	6,8	7,8	8,7	9,6	10,3	11,0	11,7	12,3	60°	
855	0,3	•	•	1,73	4,6	7,2	8,8	10,2	11,4	12,5	13,5	14,4	15,3	16,1	60°	

MN
ATOMIZZATORI IDRAULICI
HYDRAULIC ATOMIZERS
ATOMIZADORES HIDRÁULICOS
Caratteristiche

Gli atomizzatori idraulici MN sono specifici per cannoni da neve. La particolare forma conica della parte terminale dell'ugello consente una rapida asportazione del ghiaccio. Il funzionamento è possibile anche a pressioni relativamente basse (10 bar). Massime prestazioni dell'ugello a 50 bar.

Applicazioni

- Innevamento

Materiale

Ottone, Aisi430F, altri materiali su richiesta.

Characteristics

The nozzle type "MN" is specific for snowmaker. The particular conical shape of the body allows the quick removal of ice. The operation is possible even at low water pressures (10 bar). High performance is possible at 50 bar.

Applications

- Snowmakers

Material

Brass, SS430F, others on request.

Características

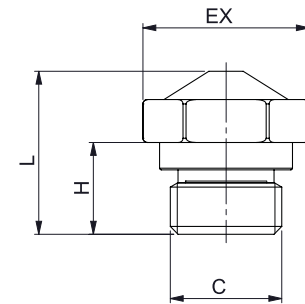
Estos atomizadores hidráulicos son específicos para los cañones de nieve. La forma particular de la parte cónica de las boquillas permite una rápida eliminación del hielo. Esta operación es posible, incluso a baja presión (10 bares). El máximo rendimiento de estas boquillas es a 50 bar.

Aplicaciones

- Cañones de nieve

Material

Latón, Aisi430F, otros materiales bajo pedido.


MN

Dimensioni (mm)
Dimensions (mm)
Dimensiones (mm)

C	EX	L	H
1/4"	17,0	19,0	10,7

Flow Factor	Pressure (Bar)								Angle <° 40 Bar
	10	20	30	40	50	60	80	10	
	Capacity (Lpm)								
1,1	0,9	1,3	1,6	1,8	2,0	2,2	2,5	2,8	40°
1,4	1,1	1,6	2,0	2,3	2,6	2,8	3,3	3,6	40°
1,7	1,4	2,0	2,4	2,8	3,1	3,4	4,0	4,4	45°
3,1	2,5	3,5	4,,3	5,0	5,6	6,1	7,1	7,9	45°
4,6	3,8	5,3	6,5	7,6	8,5	9,3	10,7	12,0	55°
6,7	5,5	7,8	9,5	11,0	12,3	13,5	15,6	17,4	55°
7,7	6,2	8,8	10,8	12,5	13,9	15,3	17,7	19,8	60°
8,7	7,0	10,0	12,	14,1	15,8	17,3	19,9	22,3	60°

A ATOMIZZATORI IDRAULICI HYDRAULIC ATOMIZERS ATOMIZADORES HIDRÁULICOS

Caratteristiche

Il Modello A, atomizzatore idraulico, combina i vantaggi di una fine atomizzazione dei liquidi e dimensioni compatte. Può produrre gocce inferiori ai 10 micron a 70 bar di pressione. Solitamente il modello viene fornito con un valvola di non ritorno interna, a richiesta si può fornire senza.

Applicazioni

- Umidificazione
- Raffreddamenti esterni
- Abbattimento polveri
- Abbattimento odori

Materiale

Corpo in Aisi303 o ottone nichelato. Testa in Aisi303.

Characteristics

The A model, hydraulic nozzle, combine the advantage of a very fine atomization and compact dimensions. It can produce droplets of less than 10 microns at 70 bar. We usually supply model with internal check valve, on request we can supply without them.

Applications

- Humidification
- Outdoor cooling
- Dust control
- Odor control

Material

Body in SS303 or nickel plated brass. Head in SS303.

Características

El modelo A, boquilla hidráulica, combina la ventaja de una atomización muy fina y dimensiones compactas. Puede producir gotitas de menos de 10 micras a 70 bar. Por lo general, suministramos el modelo con válvula de retención interna, a petición podemos suministrar sin esta.

Aplicaciones

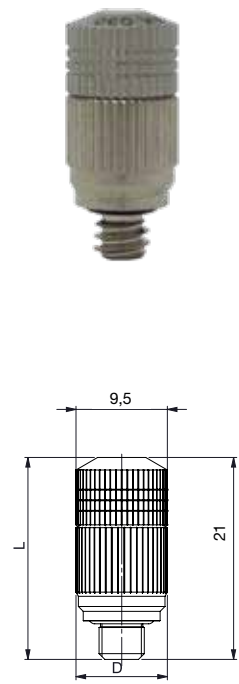
- Humidificación
- Enfriamiento al aire libre
- Control de polvo
- Control de olores

Material

Cuerpo en Aisi303 o latón tratado. Cabeza en Aisi303.



A



Code	Body Material	Head Material	Connection	Flow orifice	ø Min. Droplet	ø Max. Droplet	ø Med. Droplet
OIA15R1	Brass Nickel Plated	AISI 303	10/24 UNC/2A	0,15 mm	6.60 µm	26.45 µm	11.0 µm
OIA20R1	Brass Nickel Plated	AISI 303	10/24 UNC/2A	0,20 mm	6.69 µm	28.29 µm	11.0 µm
OIA30R1	Brass Nickel Plated	AISI 303	10/24 UNC/2A	0,30 mm	7.18 µm	32.21 µm	12.0 µm
OIA40R1	Brass Nickel Plated	AISI 303	10/24 UNC/2A	0,40 mm	7.42 µm	34.68 µm	12.0 µm
OIA50R1	Brass Nickel Plated	AISI 303	10/24 UNC/2A	0,50 mm	7.49 µm	37.52 µm	12.0 µm
IIA15R1	AISI 303	AISI 303	10/24 UNC/2A	0,15 mm	6.60 µm	26.45 µm	11.0 µm
IIA20R1	AISI 303	AISI 303	10/24 UNC/2A	0,20 mm	6.69 µm	28.29 µm	11.0 µm
IIA30R1	AISI 303	AISI 303	10/24 UNC/2A	0,30 mm	7.18 µm	32.21 µm	12.0 µm
IIA40R1	AISI 303	AISI 303	10/24 UNC/2A	0,40 mm	7.42 µm	34.68 µm	12.0 µm
IIA50R1	AISI 303	AISI 303	10/24 UNC/2A	0,50 mm	7.49 µm	37.52 µm	12.0 µm

Tutti gli ugelli sono stati testati a 70 bar usando acqua a 20°C

All nozzles were tested at 70 bar using water at 20°C

Todas las boquillas fueron probadas a 70 bar, usando agua a 20°C

Diameter (mm)	Pressure (Bar)									
	10	15	20	25	30	40	60	70	80	100
	Capacity (Lph)									
0,15	-	-	-	1,70	1,83	2,11	2,59	2,82	3,04	3,37
0,20	-	-	2,11	2,38	2,61	2,99	3,65	3,96	4,26	4,73
0,30	-	2,98	3,45	3,86	4,22	4,86	5,98	6,44	6,90	7,67
0,40	3,30	2,89	4,63	5,22	5,72	6,56	8,03	8,72	9,33	10,40
0,50	4,16	5,09	5,86	6,58	7,17	8,31	10,16	11,00	11,76	13,12

Standard Materials:

O-ring Material: VITON

Anti Drip valve: Dia. 0,50 mm; SS Spring + VITON Ball

No Filter

MJP
ATOMIZZATORI IDRAULICI "FOG"
HYDRAULIC "FOG" ATOMISERS
ATOMIZADORES HIDRÁULICOS "FOG"

Caratteristiche

Gli atomizzatori MJP sono robusti e compatti senza avere all'interno vorticatori, che possano generare occlusioni dell'ugello. Goccia estremamente fina anche a basse pressioni.

Applicazioni

- Protezione attiva contro gli incendi.

Materiali

Ottone, Aisi303, Aisi316, altri materiali a richiesta.

Characteristics

MJP atomizers are sturdy and compact without vorticators inside, which can generate nozzle occlusions. Extremely fine drop even at low pressures.

Applications

- Active fire protection.

Materials

Brass, Aisi303, Aisi316, other materials on request.

Características

Los atomizadores MJP son robustos y compactos sin vórtices en su interior. Gota extremadamente fina incluso a bajas presiones.

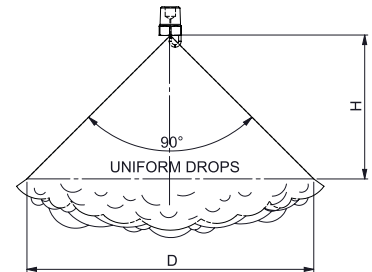
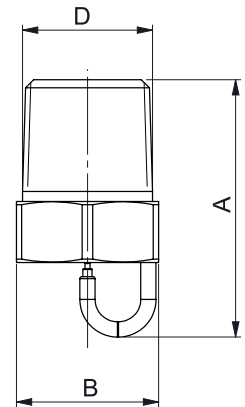
Aplicaciones

- Protección activa contra los incendios.

Materiales

Latón, Aisi303, Aisi316, otros materiales a petición.

MJP



Dimensions (mm)

Connection	A	B
1/8"	19,0	11,0
1/4"	25,0	14,0

Flow Factor	Connections		Min. Dia. (mm)	US (gpm at 40 psi)	Pressure (Bar)								Covarega D (mm) at different Height (H)	Height H (mm)	Angle [°] 5 Bar
					2	3	5	10	20	30	50	70			
	1/8"	1/4"			Capacity (Lpm)										
6	•	•	0,15	0,008			0,031	0,043	0,061	0,075	0,097	0,114	203	103	90
8	•	•	0,20	0,015			0,058	0,082	0,116	0,142	0,183	0,217	254	127	90
10	•	•	0,25	0,023		0,067	0,087	0,123	0,173	0,212	0,274	0,324	254	127	90
12	•	•	0,30	0,030		0,091	0,117	0,166	0,234	0,287	0,371	0,439	254	127	90
15	•	•	0,38	0,049	0,119	0,146	0,189	0,267	0,377	0,462	0,596	0,705	254	127	90
20	•	•	0,51	0,089	0,216	0,264	0,341	0,483	0,68	0,84	1,08	1,28	310	155	90
24	•	•	0,61	0,132	0,322	0,395	0,510	0,721	1,02	1,25	1,61	1,91	400	200	90
28	•	•	0,71	0,172	0,419	0,513	0,662	0,937	1,32	1,62	2,09	2,48	460	230	90
32	•	•	0,81	0,238	0,590	0,710	0,917	1,297	1,83	2,25	2,90	3,43	560	280	90
40	•	•	1,02	0,371	0,903	1,110	1,430	2,020	2,85	3,49	4,51	5,34	610	305	90

3MX - 7MX ATOMIZZATORE IDRAULICO MULTIORIFIZIO MULTI-ORIFICE HYDRAULIC ATOMISER ATOMIZADOR HIDRÁULICO MULTIPORTO

Caratteristiche

La serie MX prevede l'utilizzo di atomizzatori idraulici. Nella versione 7MX monta sette atomizzatori raggiungendo angoli di copertura ampie, attorno ai 150°, la versione 3MX invece monta solo tre atomizzatori con angolo di copertura attorno ai 90°.

Characteristics

The MX series includes the use of hydraulic atomizers. The 7MX version has seven atomizers with an ample coverage angle, around 150°, the 3MX version has only three, with a coverage angle around 90°.

Características

La serie MX contempla el uso de pulverizadores hidráulicos. En la versión 7MX lleva siete pulverizadores con un amplio ángulo de cobertura, alrededor de 150°, la versión 3MX lleva solamente tres pulverizadores con un ángulo de cobertura alrededor de 90°.

Applicazioni

- Protezione attiva contro gli incendi.

Applications

- Active fire protection.

Aplicaciones

- Protección activa contra los incendios.

Materiali

Ottone, Aisi303, Aisi316.

Materials

Brass, Aisi303, Aisi316.

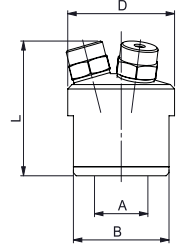
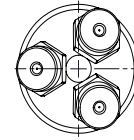
Materiales

Latón, Aisi303, Aisi316.

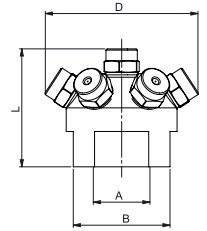
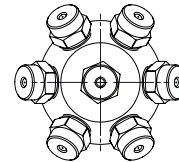
Dimensions (mm)				
Model	Connection	B	L	D
3MX	1/2"	34,0	45,0	40,0
	3/4"	34,0	45,0	40,0

Dimensions (mm)				
Model	Connection	B	L	D
7MX	1/2"	41,0	50,0	65,0
	3/4"	41,0	50,0	65,0
	1"	41,0	50,0	65,0

3MX



7MX



Flow Factor	Model	Female Connection			US (gpm at 200 psi)	Pressure (Bar)							Angle <° 5 Bar	Function
		1/2"	3/4"	1"		5	10	15	20	40	60	80		
						Capacity (Lpm)								
0,7	7MX	•	•	•	0,19	-	0,60	0,74	0,85	1,20	1,47	1,70	150	Hydraulic atomizer, fine droplet size, from 50 to 300 µm depending from working pressure.
1	7MX	•	•	•	0,23	-	0,75	0,92	1,06	1,51	1,84	2,13	150	
1,5	7MX	•	•	•	0,39	-	1,25	1,53	1,76	2,50	3,06	3,53	150	
2	7MX	•	•	•	0,51	1,17	1,66	2,03	2,34	3,31	4,06	4,69	150	
3	7MX	•	•	•	0,78	1,8	2,5	3,1	3,6	5,0	6,2	7,1	150	
4	7MX	•	•	•	1,03	2,4	3,3	4,1	4,7	6,7	8,2	9,4	150	
6	7MX	•	•	•	1,56	3,6	5,0	6,2	7,1	10,1	12,3	14,2	150	
8	7MX	•	•	•	2,07	4,7	6,7	8,2	9,4	13,4	16,4	18,9	150	
10	7MX	•	•	•	2,61	5,9	8,4	10,3	11,9	16,8	20,6	23,8	150	
12	7MX	•	•	•	3,07	7,0	9,9	12,1	14,0	19,8	24,2	28,0	150	
14	7MX	•	•	•	3,69	8,4	11,9	14,5	16,8	23,8	29,1	33,6	150	
18	7MX	•	•	•	4,66	10,6	15,0	18,4	21,2	30,0	36,8	42,5	150	
22	7MX	•	•	•	5,63	12,8	18,1	22,2	25,7	36,3	44,5	51,3	150	
26	7MX	•	•	•	6,66	15,2	21,5	26,3	30,3	42,9	52,5	60,7	150	

Flow Factor	Model	Female Connection		US (gpm at 200 psi)	Pressure (Bar)							Angle <° 5 Bar	Function
		1/2"	3/4"		5	10	15	20	40	60	80		
					Capacity (Lpm)								
0,7	3MX	•	•	0,08	-	0,26	0,32	0,36	0,51	0,63	0,73	90	Hydraulic atomizer, fine droplet size, from 50 to 300 µm depending from working pressure.
1	3MX	•	•	0,10	-	0,32	0,40	0,46	0,65	0,79	0,91	90	
1,5	3MX	•	•	0,17	-	0,53	0,66	0,76	1,07	1,31	1,51	90	
2	3MX	•	•	0,22	0,50	0,71	0,87	1,00	1,42	1,74	2,01	90	
3	3MX	•	•	0,33	0,76	1,08	1,32	1,52	2,16	2,64	3,05	90	
4	3MX	•	•	0,44	1,0	1,4	1,8	2,0	2,9	3,5	4,0	90	
6	3MX	•	•	0,67	1,5	2,2	2,6	3,0	4,3	5,3	6,1	90	
8	3MX	•	•	0,89	2,0	2,9	3,5	4,0	5,7	7,0	8,1	90	
10	3MX	•	•	1,12	2,5	3,6	4,4	5,1	7,2	8,8	10,2	90	
12	3MX	•	•	1,32	3,0	4,2	5,2	6,0	8,5	10,4	12,0	90	
14	3MX	•	•	1,58	3,6	5,1	6,2	7,2	10,2	12,5	14,4	90	
18	3MX	•	•	2,00	4,5	6,4	7,9	9,1	12,9	15,8	18,2	90	
22	3MX	•	•	2,41	5,5	7,8	9,5	11,0	15,6	19,1	22,0	90	
26	3MX	•	•	2,85	6,5	9,2	11,3	13,0	18,4	22,5	26,0	90	

ATOMIZZATORI PNEUMATICI E ULTRASONICI

PNEUMATIC AND ULTRASONIC ATOMIZERS

ATOMIZADORES NEUMÁTICOS Y ULTRASÓNICOS

CARATTERISTICHE TECNICHE TECHNICAL INFORMATION CARACTERÍSTICAS TÉCNICAS

p. 105

TYPE E ATOMIZZATORI PNEUMATICI AIR ATOMIZING NOZZLES ATOMIZADORES NEUMÁTICOS

p. 106



TYPE PSA-PSAA and PA- PAA PISTOLE ATOMIZZATRICI AIR ATOMIZING SPRAY GUNS PISTOLAS ATOMIZADORAS

p. 109



MSG MICROATOMIZZATORE PNEUMATICO MICRO PNEUMATIC ATOMIZER MICRO ATOMIZADOR NEUMÁTICO

p. 112



SPEEDY JET PISTOLA ELETTRICA PER ATOMIZZAZIONE ELECTRIC SPRAY GUN PISTOLA ELÉCTRICA PARA ATOMIZACIÓN

p. 113



SJSG PISTOLA PNEUMATICA PER ATOMIZZAZIONE ELECTRIC SPRAY GUN PISTOLA ELÉCTRICA PARA ATOMIZACIÓN

p. 114



SET-UP DI SPRUZZO (UGELLI ARIA E LIQUIDO) SPRAYING SET-UP (AIR AND LIQUID NOZZLES) SET-UP DE PULVERIZACIÓN (BOQUILLAS DE AIRE Y LÍQUIDO)

p. 116



ATOMIZZATORI ULTRASONICI ULTRASONIC ATOMIZERS ATOMIZADORES ULTRASÓNICOS

p. 124



ACCESSORI ACCESSORIES ACCESORIOS

p. 125



SISTEMA PER APPLICAZIONE ETICHETTE SYSTEM FOR LABELS APPLICATIONS SISTEMA PARA APLICACIÓN DE ETIQUETAS

p. 127

Caratteristiche

Gli atomizzatori pneumatici miscelano l'aria compressa (o altri gas), con il liquido da spruzzare producendo una finissima nebulizzazione dello spruzzo.

La combinazione di spruzzo è composta da un ugello liquido e un ugello aria che determinano le differenti portate e forme del getto.

Ogni insieme di spruzzo può essere montato sui seguenti atomizzatori pneumatici o pistole automatiche.

Tipi di miscelazione

Miscelazione interna

Con la miscelazione interna il liquido viene miscelato all'interno dell'ugello dell'aria in modo da produrre uno spray perfettamente nebulizzato. Le pressioni di esercizio dell'aria e del liquido sono strettamente legate e influiscono notevolmente per la formazione dello spray. Sono possibili molte scelte di spray per portate e tipologia di forma che sono:

- cono pieno
- cono vuoto
- getto a lama

L'alimentazione può avvenire sia a pressione, che a caduta o con effetto Venturi.

Miscelazione esterna

La miscelazione dell'aria con il liquido in questo caso si ottiene all'esterno dell'ugello dell'aria. Le pressioni dell'aria e del liquido non sono strettamente legate come con la miscelazione interna. Questa tipologia di ugelli è particolarmente adatta per applicazioni con liquidi di elevata viscosità, densità, o con presenza di piccolissime particelle solide.

Le tipologie di spray disponibili sono:

- getto piatto
- cono pieno

Tipologie di atomizzatori pneumatici:

- ugelli atomizzatori tipo E
- pistole automatiche tipo P

Characteristics

The air atomizing nozzles mix compressed air (or other gas) with the liquid to spray allowing the finest spray atomization.

The spray set-ups consist in a combination of air cap and fluid cap that determine capacities and spray patterns. Each spray set-up can be assembled with the different following nozzle bodies and spray guns.

Mixing typologies

Internal mixing

The liquid is combined with the air inside the nozzle to produce a perfect spray atomization. The air and liquid pressures are directly related to each other and influence the spray type. Many choices of spray are available:

- full cone
- hollow cone
- flat jet

The feed is by pressure, by gravity or by Venturi's effect.

Outside mixing

The air-liquid mixes outside the nozzle. The air and liquid pressure are not so directly related as those in the internal mixing nozzle.

This type of nozzle is suitable in applications with high viscous fluid, thick fluid, or with very small solid particles.

These spray types are available:

- flat jet
- full cone

Pneumatic atomizers types:

- air atomizing nozzles type E
- automatic spray type P

Características

Los atomizadores neumáticos mezclan el aire comprimido (o otro gas), junto con el líquido a pulverizar produciendo una pulverización de atomización fina.

La combinación de pulverización se compone de una boquilla de líquido y una boquilla de aire que determinan los diferentes caudales y formas del pulverizado.

Cada conjunto de pulverización se puede montar en las siguientes atomizadores neumáticos o pistolas automáticas.

Tipo de mezcla

Mezcla interna

En el interior de la boquilla se mezcla el líquido con el aire para producir una pulverización perfectamente atomizada.

La presión del aire y el líquido se relacionan y tienen una fuerte influencia en la formación de la pulverización, con posibles opciones para el caudal y tipo de spray que se forma:

- cono lleno
- cono hueco
- salida plana

La alimentación puede ocurrir tanto a presión como por caída o por efecto «Venturi».

Mezcla externa

La mezcla del líquido en este caso se obtiene fuera de la boquilla del aire. La presión del aire y del líquido, no están tan estrechamente vinculadas como en la mezcla interna.

Este tipo de boquilla es especialmente adecuado para aplicaciones con líquidos de alta viscosidad, alta la densidad o con presencia de muy pequeñas partículas sólidas.

Tipo de aspersion:

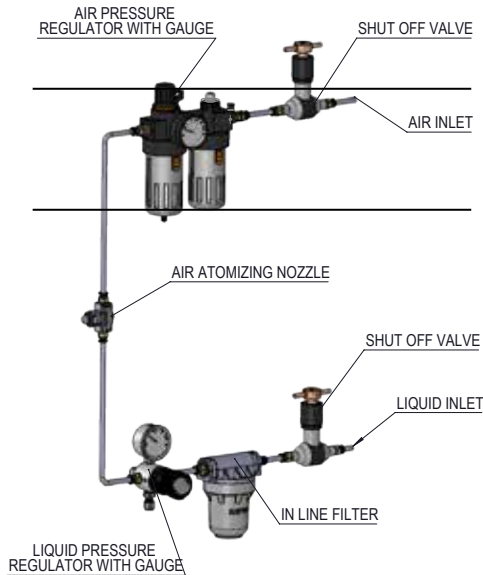
- salida plana
- cono lleno

Tipologías de atomizadores neumáticos:

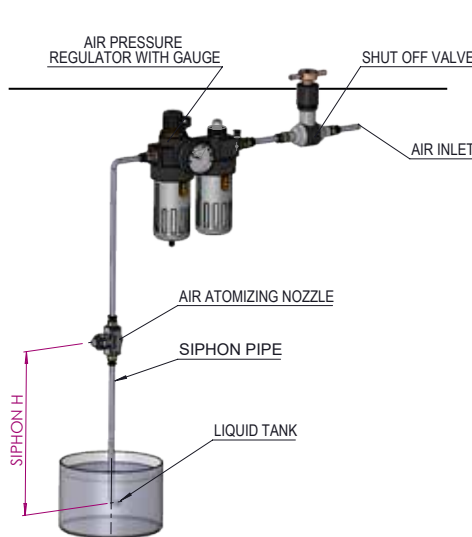
- boquillas atomizadoras tipo E
- pistolas automáticas tipo P

TYPE E
ATOMIZZATORI PNEUMATICI
AIR ATOMIZING NOZZLES
ATOMIZADORES NEUMÁTICOS

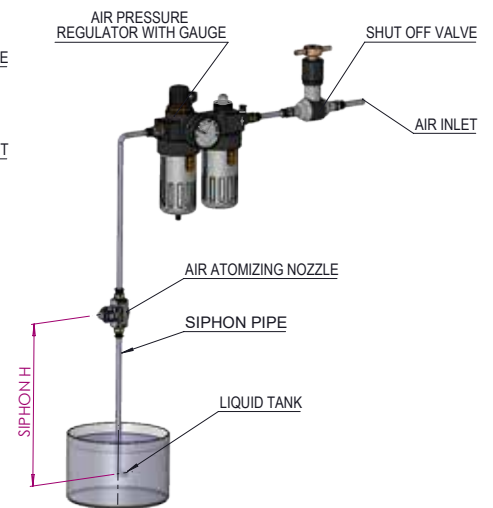
(1) Pressione
Pressure
Presión



(2) Sifone
Siphon
Por Sifón

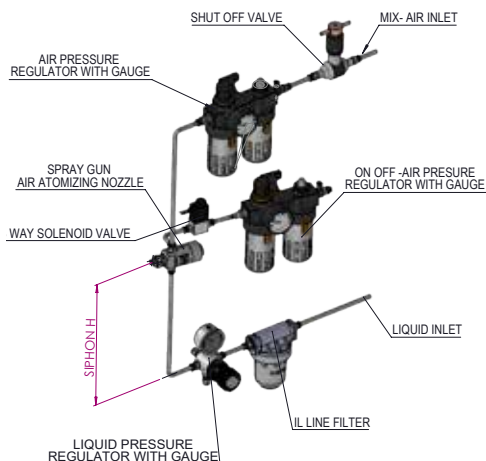


(3) Gravità
Gravity
Por Gravedad

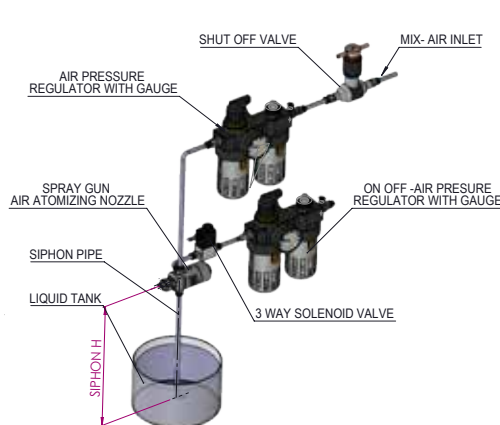


TIPE PA-PAA and PSA-PSAA
PISTOLE ATOMIZZATRICI
AIR ATOMIZING SPRAY GUNS
PISTOLAS ATOMIZADORAS

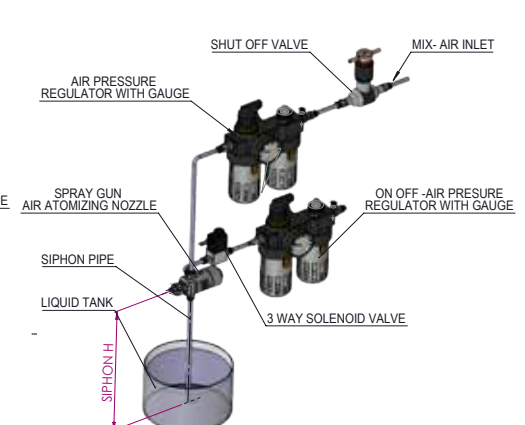
(1) Pressione
Pressure
Presión



(2) Sifone
Siphon
Por Sifón



(3) Gravità
Gravity
Por Gravedad



TIPO E
Atomizzatori pneumatici

il materiale di costruzione è ottone con trattamento superficiale di nichelatura, AISI 303, AISI 316L, altri materiali a richiesta.

TYPE E
Air atomizing nozzles

Materials: nickel plated brass, stainless steel 303, stainless steel 316 other materials on request.

MODELO E
Atomizadores neumáticos

El material de construcción es de latón con tratamiento de superficie de niquelado, AISI 303, AISI 316, otros materiales bajo pedido.

Tipologie disponibili
Available types
Modelos disponibles
E1


È il modello base della gamma atomizzatori pneumatici. Gli attacchi filettati per ingresso aria /liquido sono da 1/4" femmina.

It is the standard model of air atomizing nozzles. Connections for air liquid entry are 1/4" female.

Es el modelo base de la gama de atomizadores neumáticos. Modelo base con tapón posterior. Rosca de conexión 1/4 hembra.

3E1


Modello simile a E1, ma con attacchi da 1/2" (aria/liquido) per garantire elevati valori di portata.

Similar model to E1 but with air and water connection of 1/2" in order to guarantee high capacities.

Modelo similar al E1, pero con conexiones de 1/2" para aire y líquido para garantizar altos caudales.

E2


Ha le stesse caratteristiche dell'ugello E1 con la possibilità di chiudere del tutto o parzializzare l'ingresso del liquido, grazie alla presenza di un ago di regolazione posto sulla parte posteriore del corpo.

The features are the same of E1 nozzle ones with the possibility to regulate the liquid flow, owing to an adjustment needle at the end of the body.

Tiene las mismas características de la boquilla E1 con la posibilidad para cerrar completamente o parcialmente la entrada del líquido gracias a una aguja de regulación posterior del líquido y también cortar la pulverización.

E3


Il modello E3 è particolarmente indicato per le applicazioni dove il liquido, per la presenza di impurità o per la sua composizione, può causare l'ostruzione dell'ugello liquido. Nella sua parte posteriore è presente infatti un pulsante che consente la pulizia dell'ugello.

The type E3 is ideal in applications where impurities in the liquid or its nature may cause blockages in the liquid nozzle.

At the end of the nozzle is a button that allows cleaning of the orifice by a clean out needle.

Es particularmente adecuado para aplicaciones donde el líquido tiene la presencia de impurezas o por su composición, puede causar la obstrucción de la boquilla del líquido. En la parte posterior tiene una aguja de limpieza provista de un pulsador a resorte.

E3P


Il modello E3P con prolunga (300mm) e ago di pulizia è studiato per l'applicazione in cui si ha il punto di applicazione dello spray lontano dalla posizione di montaggio del corpo atomizzatore.

The E3P model with spray extension (300 mm) and clean out needle is designed for application where the point of spray application is far from the body assembly.

El modelo E3P va dotado de un prolongador (300 mm) y una aguja interna de limpieza anterior a la pulverización, está diseñado para aplicaciones en el que la atomización esté lejos de la posición del cuerpo de la boquilla.

E1S


Stesse caratteristiche del modello E1 con la possibilità di regolare l'inclinazione dello spray (a richiesta e solo in ottone trattato).

The features are the same as those of E1 nozzle with the possibility to regulate the spray direction (on request and only in nickel plated brass).

Mismas características del modelo E1 con la posibilidad de ajustar el ángulo de la pulverización (bajo petición y sólo en material de latón).

OME



L'atomizzatore pneumatico OME è caratterizzato da una misura ultracompatta che permette di usarlo in spazi molto ristretti. Le connessioni da 1/8" sono disposte tra loro a 90° per poter essere installato in posizioni particolarmente "difficilose".

The OME pneumatic atomiser features an ultra-compact size that allows it to be used in very confined spaces. The 1/8" connections are arranged at 90° to allow it to be installed in particularly "difficult" positions.

El atomizador neumático OME presenta un tamaño ultracompacto que permite utilizarlo en espacios muy reducidos. Las conexiones de 1/8" están dispuestas a 90° para permitir su instalación en posiciones especialmente "difíciles".

OMES



La serie "OMES" è una evoluzione ad una misura ridotta della serie E1 per facilitare l'installazione. Le caratteristiche di spruzzo sono le stesse dei prodotti della serie "E" standard. Connessioni da 1/8" femmina.

The "OMES" series is the direct evolution to the reduced size to facilitate the installation of the E1 model towards which it overlooks. The characteristics of spray are the same as the standard product range "E". Connections are 1/8" female.

La serie "OMES" es una evolución en forma más reducida que la serie E1 para facilitar su instalación. Las características de pulverización son las mismas que los productos de la serie estándar "E". Las conexiones son 1/8" hembra.

Caratteristiche dimensionali

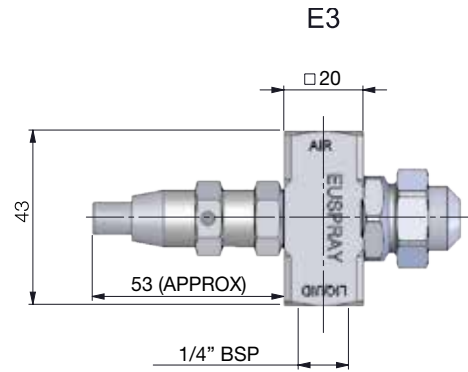
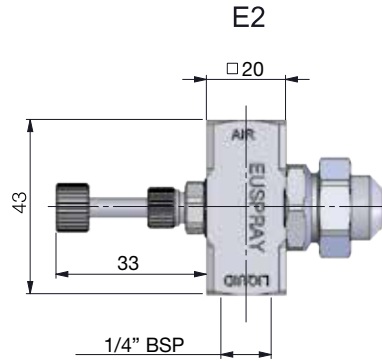
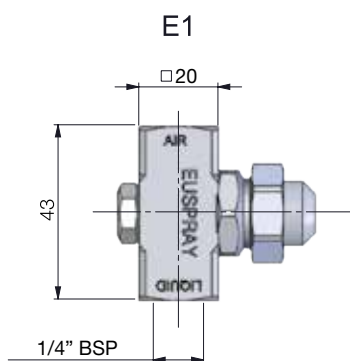
Le dimensioni degli atomizzatori sono generalmente:

Dimensional characteristics

The dimensions of the air atomizing nozzles are generally:

Características dimensionales

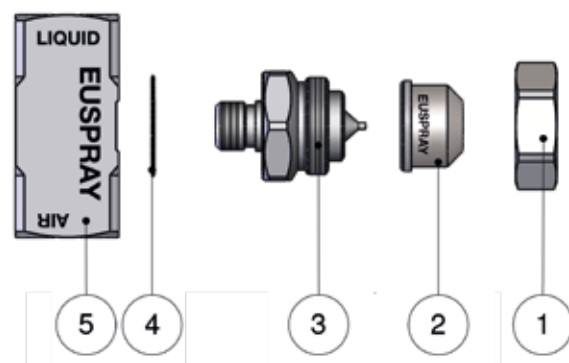
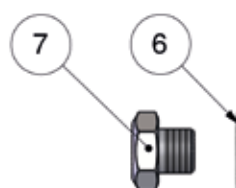
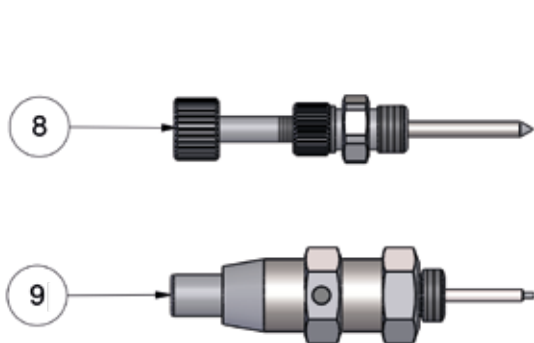
Las dimensiones de los atomizadores son generalmente:



Componenti

Components

Componentes



① Ghiera
Retainer ring
Tuerca

② Ugello dell'aria
Air cap
Boquilla del aire

③ Ugello del liquido
Fluid cap
Boquilla del líquido

④ Guarnizione anteriore
Fluid cap gasket
Junta anterior

⑤ Corpo ugello
Nozzle body
Cuerpo de la Boquilla

⑥ Guarnizione posteriore F
Rear gasket F
Junta posterior F

⑦ Tappo
Plug
Tapón

⑧ Ago di chiusura
Shut-off needle
Aguja de regulación del líquido

⑨ Ago di pulizia
Clean-out needle
Aguja de limpieza

PSA - PSAA e PA - PAA

Pistole atomizzatrici

Le pistole automatiche consentono di dosare nel tempo l'apertura e la chiusura del liquido. Questo grazie alla presenza di un cilindro comandato dall'aria posto all'interno della pistola che può avere fino ad un massimo di 100 operazioni al minuto.

PSA - PSAA and PA - PAA

Spray guns

Automatic spray guns allow you to control the opening and closing of the liquid over time. This is thanks to the presence of an air-controlled cylinder inside the gun, which can perform up to a maximum of 100 operations per minute.

PSA - PSAA y PA - PAA

Pistolas atomizadoras

Las pistolas automáticas permiten dosificar en el tiempo la apertura y el cierre del líquido. Esto es posible gracias a la presencia de un cilindro accionado por aire situado en el interior de la pistola, que puede realizar hasta un máximo de 100 operaciones por minuto.

Tipologie disponibili

Available types

Modelos disponibles

P1SA - P1SAA



Il modello P1SA ha connessioni femmina da 1/4" per l'aria e il liquido da nebulizzare, e connessione femmina da 1/8" per l'aria di pilotaggio del pistone interno per operazioni di ON-OFF.

The P1SA model has 1/4" female connections for the air and liquid to be sprayed, and a 1/8" female connection for the pilot air of the internal piston for ON-OFF operations.

El modelo P1SA tiene conexiones hembra de 1/4" para el aire y el líquido a pulverizar, y una conexión hembra de 1/8" para el aire de pilotaje del pistón interno para operaciones de ON-OFF.

Le pistole P1SAA, presentano le stesse caratteristiche della serie PA con la differenza che l'ago interno oltre a effettuare operazioni di ON/OFF va a pulire l'orifizio.

P1SAA guns, have the same characteristics as the PA series with the difference that the internal needle in addition to ON / OFF operations goes to clean the orifice.

Las pistolas P1SAA, tienen las mismas características que la serie PA, con la diferencia de que la aguja interna, además de realizar operaciones de ON / OFF, limpia el orificio.

P1SA-RA



Stesse caratteristiche della serie P1SA ma dotato di regolazione della corsa del cilindro in modo da ridurre i tempi delle operazioni di spruzzo.

Same features as the P1SA series but with cylinder stroke adjustment so as to reduce the time required for spraying operations.

Las mismas características que la serie P1SA pero con ajuste de la aguja del pistón interior para reducir el tiempo requerido para las operaciones de pulverización.

P1SA-CR



Modello con camera di riscaldamento/raffreddamento per liquidi particolarmente difficili da spruzzare a temperature ambiente.

Special spray gun P1SA with heated chamber for spraying very dense liquids difficult to atomize at room temperature.

Modelo con cámara de calentamiento para líquidos particularmente difíciles de pulverizar a temperatura ambiente.

PA2



Pistola idraulica (no aria compressa). Ha le stesse caratteristiche della P1SA ma viene utilizzata con bocchelli idraulici C1-CX-DH.

Hydraulic gun (no compressed air). It has the same characteristics as the P1SA but is used with C1-CX-DH hydraulic nozzles.

Pistola hidráulica (sin aire comprimido). Tiene las mismas características que el P1SA, pero se usa con boquillas hidráulicas C1-CX-DH.

PA3 - PAA3



PA3: Ha le stesse funzioni della P1SA ma con dimensioni compatte e con tutte le connessioni da 1/8" BSP.

PA3: the functions are the same as those of P1SA one but with compact dimensions and with all 1/8" BSP connections.

PA3: Mismas características del modelo P1SA pero modelo compacto. Todas las conexiones de alimentación son en 1/8 BSP.

PAA3: Ha lo stesso impiego della PA3 ma con la pulizia automatica dell'orifizio.

PAA3: the operation is like PA3 gun but equipped for the automatic cleaning of the orifice.

PAA3: Tiene el mismo uso de la PA3 pero con la limpieza automática del orificio.

PA3-P - P1SA-P



Modello con prolunga per l'applicazione in cui si ha il punto di applicazione dello spray lontano dalla posizione di montaggio del corpo atomizzatore.

Model with extension for applications in which the spray is far from gun.

Modelo con prolongador para aplicaciones que necesitan una pulverización a distancia del cuerpo de atomizador.

PA4



Pistola idraulica (no aria compressa). Ha le stesse caratteristiche della PA3 ma viene utilizzata con bocchelli idraulici C1-CX-DH.

Hydraulic gun (no compressed air). It has the same characteristics as the PA3 but is used with C1-CX-DH hydraulic nozzles.

Pistola hidráulica (sin aire comprimido). Tiene las mismas características que el PA3, pero se utiliza con boquillas hidráulicas C1-CX-DH.

PA5


Può variare lo spruzzo da cono pieno a getto piatto semplicemente ruotando una ghiera. Agendo sull'ago di regolazione si possono variare le portate e dimensioni delle gocce.

You can pass from a full cone spray to a flat spray just rotating a nut. Acting on the adjustment needle the capacities and dimensions of the droplet can be changed.

Puede variar la pulverización desde cono lleno a chorro plano solo girando una tuerca. Actuando sobre una aguja de ajuste se pueden variar las gotas y los caudales.

Caratteristiche dimensionali

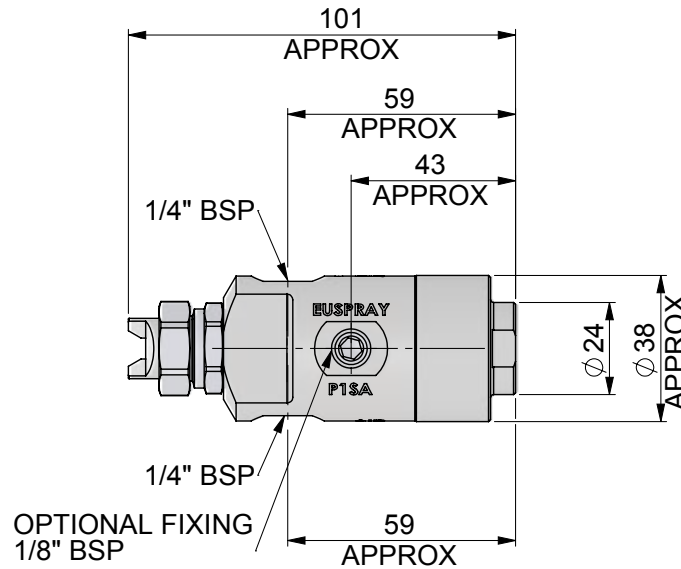
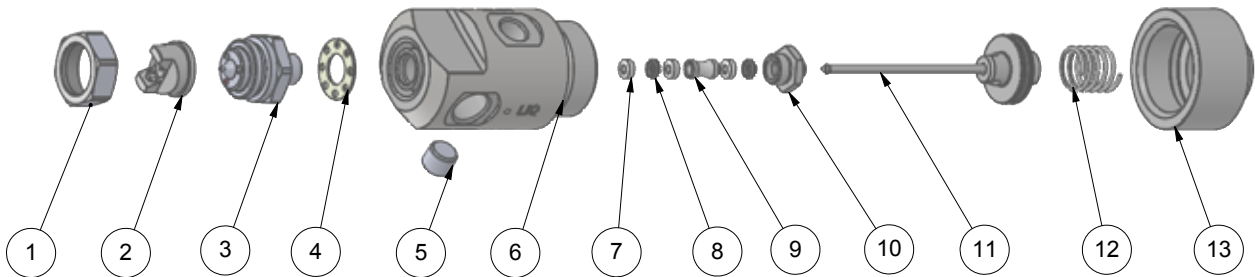
Le dimensioni degli atomizzatori pneumatici generalmente sono:

Dimensional characteristics

The dimensions of the air atomizing nozzles are generally:

Características dimensionales

Las dimensiones de los pulverizadores neumáticos son generalmente:

P1SA

Componenti
Components
Componentes


① Ghiera
Retainer ring
Tuerca

② Ugello dell'aria
Air nozzle
Boquilla del aire

③ Ugello del liquido
Liquid nozzle
Boquilla del líquido

④ Tenuta in teflon
Teflon tape
Junta en teflón

⑤ Grano 1/8"
1/8" grain
Tornillo 1/8

⑥ Corpo pistola
Gun body
Cuerpo pistola

⑦ Bussola teflon
Teflon compass
Brújula de teflón

⑧ Q-ring
Q-ring
Q-ring

⑨ Distanziale teflon
Teflon spacer
Espaciador de teflón

⑩ Vite di regolazione
Sliding adjustment screw
Tornillo de regulación

⑪ Ago
Needle
Aguja

⑫ Molla
Spring
Muelle

⑬ Coperchio pistola
Gun cap
Tapa posterior de la pistola

PA6



È una pistola che garantisce massima affidabilità nel tempo con dimensioni ridotte. Connessioni da 1/8". La PA6 inoltre è regolabile manualmente tramite una ghiera posta nel fondo.

This spray gun guarantee maximum reliability with a compact design. Connections are 1/8". The PA6 is also manually adjustable through a ring placed on the bottom.

Es una pistola que garantiza la máxima fiabilidad con dimensiones reducidas. También se puede ajustar manualmente a través de una tuerca en la parte inferior.

Caratteristiche dimensionali

Le dimensioni degli atomizzatori pneumatici generalmente sono:

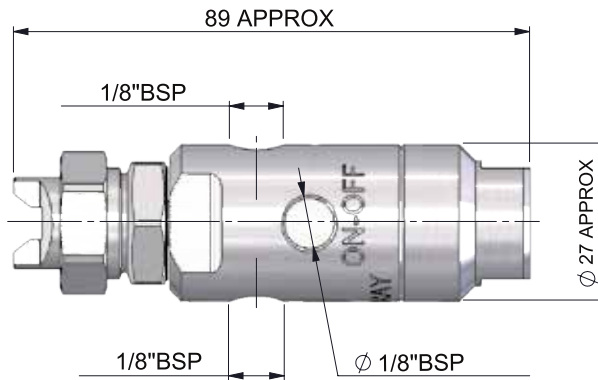
Dimensional characteristics

The dimensions of the air atomizing nozzles are generally:

Características dimensionales

Las dimensiones de los pulverizadores neumáticos son generalmente:

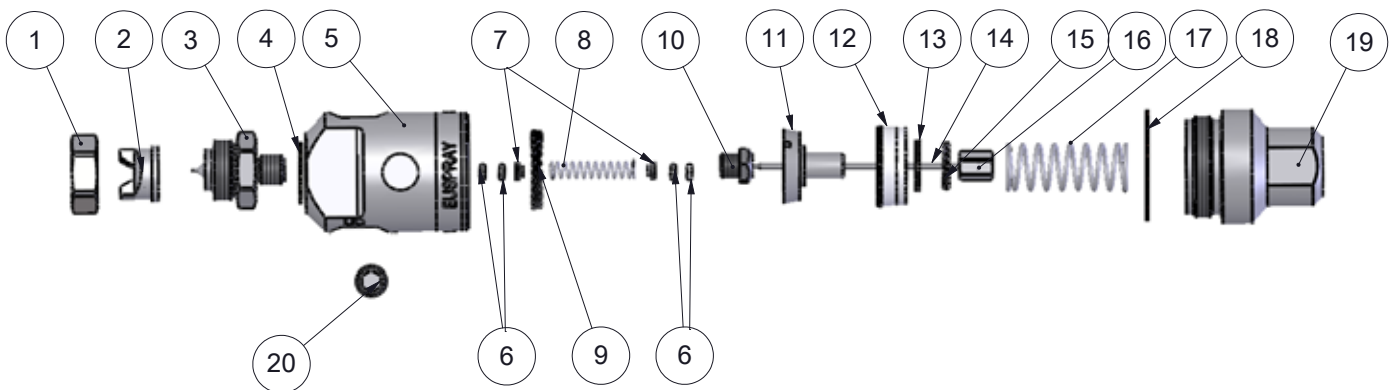
PA3



Componenti

Components

Componentes



- | | | | | |
|---|---|---|--|---|
| ① Ghiera
Retainer ring
Tuerca | ② Ugello dell'aria
Air nozzle
Boquilla del aire | ③ Ugello del liquido
Liquid nozzle
Boquilla del líquido | ④ Tenuta in teflon
Teflon tape
Junta en teflón | ⑤ Corpo pistola
Gun body
Cuerpo pistola |
| ⑥ Guarnizione ago in teflon
Teflon Seal needle
Juntas de la aguja en teflón | ⑦ Rondella
Flat washer
Arandela | ⑧ Molla
Spring
Muelle | ⑨ Rondella
Locking washer
Arandela elástica | ⑩ Vite di regolazione
Sliding adjustment screw
Tornillo de regulación |
| ⑪ Supporto guarnizione a tappa
Cup seal support
Soporte de apoyo de la junta de la tapa | ⑫ Guarnizione a tazza
Cup seal
Sello de la tapa | ⑬ Rondella piatta
(flat) washer
Arandela plana | ⑭ Ago
Needle
Aguja | ⑮ Rondella
Locking washer
Arandela |
| ⑯ Dado di fissaggio
Fastening Rope nut
Tuerca de fijación | ⑰ Molla di chiusura
Closing spring
Muelle de cierre | ⑱ Guarnizione
Seal
Juntas | ⑲ Coperchio pistola
Gun cap
Tapa posterior de la pistola | ⑳ Grano 1/8"
1/8" grain
Tornillo 1/8 |

MSGA MICROATOMIZZATORE PNEUMATICO MICRO PNEUMATIC ATOMIZER MICRO ATOMIZADOR NEUMÁTICO

Caratteristiche

La serie MSGA è stata sviluppata con l'obiettivo di ottenere una eccezionale affidabilità e allo stesso tempo di mantenere dimensioni estremamente ridotte. È interamente costruita in acciaio INOX AISI 316L e le tenute a contatto con il liquido sono in FKM oppure in Kalrez®, elastomero particolarmente apprezzato per le sue caratteristiche di resistenza agli agenti chimici.

L'ago di intercettazione è del tipo autopulente e la parte terminale è dotata di o-ring di tenuta, per scongiurare il pericolo di anche la minima perdita di liquido nella fase di chiusura. Le combinazioni ugelli disponibili sono a miscelazione esterna, il che garantisce una precisa regolazione dello spruzzo e la costanza di portata a qualsiasi pressione di miscelazione, oltre che a garantire la corretta pulizia e la conseguente qualità di spruzzo. Per consentire il controllo dell'avenuta apertura dell'ago, nella parte posteriore è presente un cilindretto solido all'ago otturatore che sporgendo dalla propria sede può essere utilizzato come riferimento per eventuali sistemi di controllo a bordo macchina.

Pressioni di lavoro

Aria Compressa Pilotaggio
ago: 2 - 2,5 bar
Liquido: 0,1 - 3 bar
Aria compressa di miscelazione:
0,1 - 3 bar

Set-up di spruzzo disponibili

B1-P41, B1-P61, B2-P41 e
B2-P61

Characteristics

The MSGA series was developed with the aim of obtaining exceptional reliability and at the same time maintaining extremely reduced dimensions. It is entirely made of AISI 316L stainless steel and the seals in contact with the liquid are in FKM or in Kalrez®, an elastomer particularly appreciated for its resistance to chemical agents.

The interception needle is self-cleaning type and the end part is equipped with a sealing o-ring, to avoid the danger of even the slightest loss of liquid in the closing phase.

The available nozzle combinations are external mixing, which ensures precise spray regulation and flow rate constancy at any mixing pressure, as well as ensuring correct cleaning and the consequent spray quality. To allow the control of the needle opening, in the rear part there is a small cylinder integral with the shutter needle, which, protruding from its seat can be, used as a reference for any control systems on the machine.

Work pressures:

Compressed Air Needle control: 2 - 2.5 bar
Liquid: 0.1 - 3 bar
Compressed air mixing: 0.1 - 3 bar

Spray set-up available

B1-P41, B1-P61, B2-P41 e
B2-P61

Características

La serie MSGA fue desarrollada con el objetivo de obtener una confiabilidad excepcional y al mismo tiempo mantener dimensiones extremadamente reducidas. Está construido completamente en acero inoxidable AISI 316L y las juntas en contacto con el líquido son en FKM o en Kalrez®, un elastómero particularmente apreciado por su resistencia a los agentes químicos.

La aguja de intercepción es del tipo de autolimpieza y la parte final está equipada con una junta tórica de sellado, para evitar el peligro de incluso la más mínima pérdida de líquido en la fase de cierre.

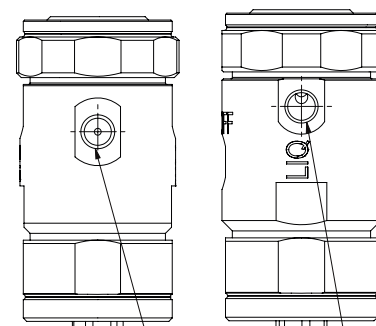
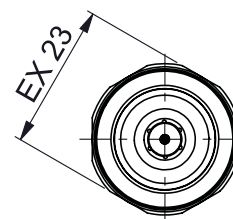
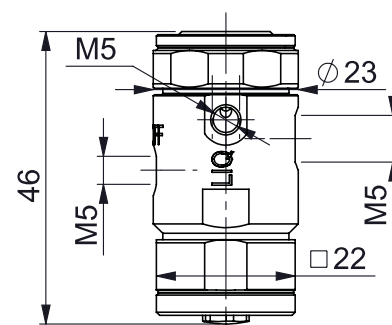
Las combinaciones de boquillas disponibles son de mezcla externa, lo cual garantiza una regulación precisa de la pulverización y la constancia del caudal a cualquier presión de mezcla, además de garantizar la limpieza correcta y la consiguiente calidad de pulverización. Para permitir que se realice el control de la apertura de la aguja, en la parte trasera hay un pequeño cilindro integral con la aguja del obturador que, sobresaliendo de su asiento, puede usarse como referencia para cualquier sistema de control en la máquina.

Presiones de trabajo

Control de la aguja de aire comprimido: 2 - 2,5 bar
Líquido: 0,1 - 3 bar
Aire comprimido de mezcla: 0.1 - 3 bar

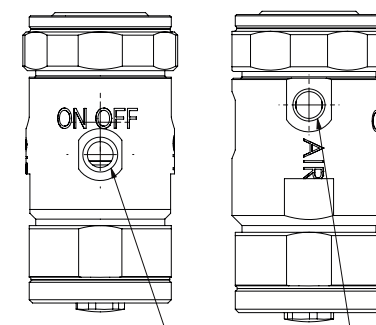
Instalación de pulverización disponible

B1-P41, B1-P61, B2-P41 e
B2-P61



DRAIN E FIXING

LIQUID INLET



ON-OFF AIR NLET

MIX AIR LIQUID



SPEEDY JET PISTOLA ELETTRICA PER ATOMIZZAZIONE ELECTRIC SPRAY GUN PISTOLA ELÉCTRICA PARA ATOMIZACIÓN

Atomizzatore elettro-pneumatico

L'atomizzatore pneumatico è assemblato con gli insiemi di spruzzo indicati nel catalogo e permette di controllare il funzionamento on-off. Il funzionamento ad alte velocità, fino a 3000 cicli al minuto è ideale su linee di produzione veloci e quindi permette di incrementare la produzione.

La portata può essere variata in modo semplice e molto veloce, solamente cambiando i tempi di on-off nel sistema di controllo oltre che alla variazione delle pressioni di alimentazione dei fluidi.

Le pistole Speedy Jet possono essere integrate in quadri di comando esistenti o in alternativa gestite dal nostro quadro di comando touch screen in grado di gestire fino a 16 unità Speedy Jet, ognuna con proprio tempo di ON/OFF.

Atomizzatore elettro-idraulico

Il suo funzionamento è come quello del modello aria. Operando sul tempo on-off, è possibile ridurre la portata degli ugelli installati, mantenendo costanti le caratteristiche di spruzzo. Permette l'utilizzo di ugelli ad ampio passaggio libero riducendo i rischi di otturazione. Consente una spruzzo veramente preciso quando e dove necessario. Si possono installare ugelli C1 CX DH con coefficiente di portata non superiore a 1,3 lt/min a 3 bar.

Electro-pneumatic atomizer

The automatic spray guns are assemblee with all the spray typ set-ups listed on the catalogue and allow to control on-off liquid operation. Operation at high speed, up to 3,000 cycles per minute, is ideal on fast production lines and increase the production.

Flow rate can be changed almost instantaneously, usually changing time of on-off of the control system.

Speedy Jet guns can be integrated into existing control panels or alternatively managed by our control panel, touch screen, which can manage up to 16 Speedy Jet units, each one with its own ON / OFF time.

Electro-hydraulic atomizer

Its operation is like that of Air Type Model. By acting on the on-off time, it is possible to reduce the flow of the nozzle installed, held constant the characteristics of spray. Allows the use of nozzles to wider free passage reducing the risk of clogging. Allows to spray very precisely when and where are needed. Can install nozzles C1 CX DH with coefficient of flow not exceeding 1.3 lt/min at 3 bar.

Atomizador electroneumático

El atomizador neumático se ensambla con conjuntos de pulverización que figuran en el catálogo y le permite controlar la operación de (on-off). Su funcionamiento a altas velocidades, hasta 3000 ciclos por minuto, es ideal en líneas de producción rápidas y por lo tanto permite aumentar la producción.

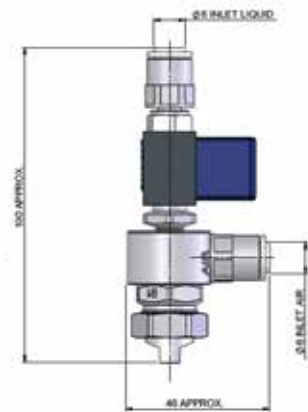
Al utilizar nuestro sistema de control del sistema con el sistema Speedy Jet tiene un control muy preciso del caudal de flujo y el ángulo de pulverización, gracias a un ON-OFF muy rápido. El caudal de flujo se puede variar de forma sencilla y muy rápida, con sólo cambiar la temporización de ON-OFF en el sistema de control.

Las pistolas Speedy Jet se pueden integrar en los paneles de control existentes o, de forma alternativa, pueden administrarse a través de nuestro panel de control, touch screen, que puede administrar hasta 16 unidades SpeedyJet, cada una con su propio tiempo de ON/OFF.

Atomizador electrohidráulico

Su funcionamiento es como el de modelo de aire. Trabajando en el tiempo de (on-off) se puede reducir el caudal de las boquillas instaladas, manteniendo constantes las características de pulverización. Se permite el uso de boquillas de gran paso para reducir el riesgo de obstrucción. Permite una pulverización muy precisa cuándo y dónde sea necesario. Se puede instalar boquillas C1, CX, DH y BG con coeficiente de caudales no superiores a 1,3 lt./min. a 3 bar.

PNEUMATIC



HYDRAULIC



SJSG PISTOLA ELETTRICA PER ATOMIZZAZIONE ELECTRIC SPRAY GUN PISTOLA ELÉCTRICA PARA ATOMIZACIÓN

Atomizzatore pneumatico

Questa nuova pistola pneumatica ad azionamento elettrico ha lo stesso funzionamento della normale speedyjet pneumatica, ma con alcune caratteristiche migliorate.

** È possibile installare ugelli per liquido fino al modello B5 (non è possibile installare ugelli per aria che funzionano a sifone o per gravità, mod. S).*

HIGHLIGHTS

Il funzionamento ad alta velocità, fino a 4500 cicli al minuto, è ideale per le linee di produzione veloci e consente di aumentare la produzione.

Quando si utilizza il nostro sistema di controllo con il sistema SJSG, si ha un controllo preciso della portata e dell'angolo di spruzzatura, grazie a un on-off molto rapido.

La portata può essere variata, in modo semplice, semplicemente modificando i tempi di accensione e spegnimento nel pannello di controllo.

Si possono ottenere diverse portate con un unico modello di ugello.

È possibile ottenere basse portate con ugelli dotati di un ampio foro di passaggio, riducendo il rischio di occlusione del foro dell'ugello.

L'utilizzo del sistema SJSG riduce al minimo il pericolo di nebulizzazione del prodotto e il conseguente possibile rischio per la salute. Questo atomizzatore consente anche un minor utilizzo di prodotto e, quindi, un risparmio economico.

È possibile coprire un'ampia gamma di produzioni utilizzando un solo ugello, riducendo così i costi di gestione.

Pneumatic atomiser

This new electrically operated pneumatic gun works in the same way as the standard pneumatic Speedyjet, but with some improved features.

** Liquid nozzles up to model B5 can be installed (air nozzles that operate by siphon or gravity, model S, cannot be installed).*

HIGHLIGHTS

High-speed operation, up to 4,500 cycles per minute, is ideal for fast production lines and allows for increased production.

When using our control system with the SJSG system, you have precise control of the flow rate and spray angle, thanks to a very fast on-off action.

The flow rate can be easily varied by simply changing the on and off times on the control panel.

Different flow rates can be achieved with a single nozzle model.

Low flow rates can be achieved with nozzles with a large passage hole, reducing the risk of nozzle hole blockage.

The use of the SJSG system minimises the danger of product atomisation and the consequent possible health risk. This atomiser also allows for less product use and, therefore, economic savings.

It is possible to cover a wide range of productions using a single nozzle, thus reducing management costs.

Atomizador neumático

Esta nueva pistola neumática eléctrica funciona de la misma manera que la Speedyjet neumática estándar, pero con algunas características mejoradas.

** Se pueden instalar boquillas para líquidos hasta el modelo B5 (no se pueden instalar boquillas de aire que funcionan por sifón o gravedad, modelo S).*

CARACTERÍSTICAS DESTACADAS

ciclos por minuto, es ideal para líneas de producción rápidas y permite aumentar la producción.

Al utilizar nuestro sistema de control con el sistema SJSG, se obtiene un control preciso del caudal y del ángulo de pulverización, gracias a un encendido y apagado muy rápido.

El caudal se puede variar fácilmente, simplemente modificando los tiempos de encendido y apagado en el panel de control.

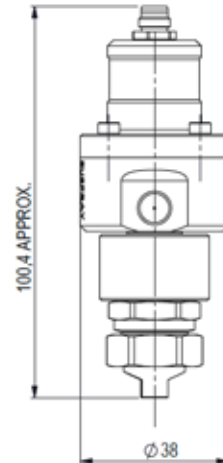
Se pueden obtener diferentes caudales con un único modelo de boquilla.

Es posible obtener caudales bajos con boquillas dotadas de un orificio de paso amplio, lo que reduce el riesgo de obstrucción del orificio de la boquilla.

El uso del sistema SJSG reduce al mínimo el peligro de nebulización del producto y el consiguiente riesgo para la salud. Este atomizador también permite un menor uso de producto y, por lo tanto, un ahorro económico.

Es posible cubrir una amplia gama de producciones utilizando una sola boquilla, reduciendo así los costes de gestión.

NEW



SJSG PISTOLA ELETTRICA PER ATOMIZZAZIONE ELECTRIC SPRAY GUN PISTOLA ELÉCTRICA PARA ATOMIZACIÓN



Atomizzatore idraulico

Questa nuova pistola idraulica ad azionamento elettrico ha la stessa funzione del normale speedy jet, ma con alcune caratteristiche migliorate.

* Gli ugelli C1 e DH sono possibili configurazioni fino al fattore di portata 03 (diametro orifizio 1,1 mm).

HIGHLIGHTS

Il funzionamento ad alta velocità, fino a 4500 cicli al minuto, è ideale per le linee di produzione veloci e consente di aumentare la produzione.

Quando si utilizza il nostro sistema di controllo con il sistema SJSG, si ha un controllo preciso della portata e dell'angolo di spruzzatura, grazie a un on-off molto rapido.

La portata può essere variata, in modo semplice, semplicemente modificando i tempi di accensione e spegnimento nel pannello di controllo.

Si possono ottenere diverse portate con un unico modello di ugello.

È possibile ottenere basse portate con ugelli dotati di un ampio foro di passaggio, riducendo il rischio di occlusione del foro dell'ugello.

L'utilizzo del sistema SJSG riduce al minimo il pericolo di nebulizzazione del prodotto e il conseguente possibile rischio per la salute. Questo atomizzatore consente anche un minor utilizzo di prodotto e, quindi, un risparmio economico.

È possibile coprire un'ampia gamma di produzioni utilizzando un solo ugello, riducendo così i costi di gestione.

Hydraulic Atomiser

This new electrically operated hydraulic gun has the same function as the normal speedy jet, but with some improved features.

* C1 and DH nozzles are possible configurations up to flow factor 03 (orifice diameter 1.1 mm).

HIGHLIGHTS

High-speed operation, up to 4500 cycles per minute, is ideal for fast production lines and allows for increased production.

When using our control system with the SJSG system, you have precise control of the flow rate and spray angle, thanks to a very fast on-off action.

The flow rate can be easily varied by simply changing the on and off times on the control panel.

Different flow rates can be achieved with a single nozzle model.

Low flow rates can be achieved with nozzles with a large passage hole, reducing the risk of nozzle hole blockage.

The use of the SJSG system minimises the danger of product atomisation and the consequent possible health risk. This atomiser also allows for less product use and, therefore, economic savings.

It is possible to cover a wide range of productions using a single nozzle, thus reducing management costs.

Atomizador Hidráulico

Esta nueva pistola hidráulica de accionamiento eléctrico tiene la misma función que el speedy jet normal, pero con algunas características mejoradas.

* Las boquillas C1 y DH son configuraciones posibles hasta el factor de caudal 03 (diámetro del orificio 1,1 mm).

CARACTERÍSTICAS DESTACADAS

El funcionamiento a alta velocidad, hasta 4500 ciclos por minuto, es ideal para líneas de producción rápidas y permite aumentar la producción.

Cuando se utiliza nuestro sistema de control con el sistema SJSG, se obtiene un control preciso del caudal y del ángulo de pulverización, gracias a un encendido y apagado muy rápido.

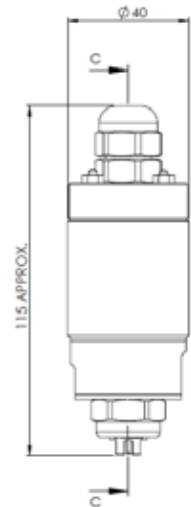
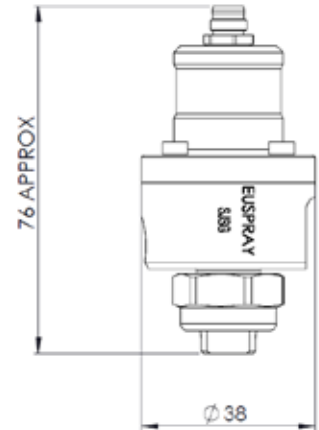
El caudal se puede variar fácilmente, simplemente modificando los tiempos de encendido y apagado en el panel de control.

Se pueden obtener diferentes caudales con un único modelo de boquilla.

Es posible obtener caudales bajos con boquillas dotadas de un orificio de paso amplio, lo que reduce el riesgo de obstrucción del orificio de la boquilla.

El uso del sistema SJSG reduce al mínimo el peligro de nebulización del producto y el consiguiente riesgo para la salud. Este atomizador también permite un menor uso de producto y, por lo tanto, un ahorro económico.

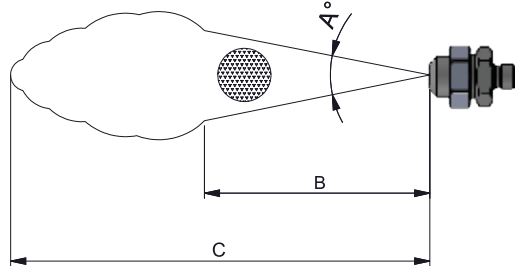
Es posible cubrir una amplia gama de producciones utilizando una sola boquilla, reduciendo así los costes de gestión.



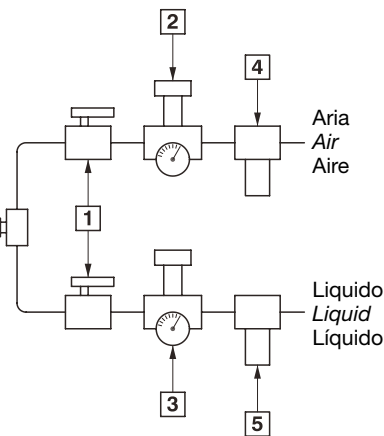
CE Ex II 3G Ex mc IIB T6 Gc X
0°C ≤ Amb T ≤ +55°C

** Entrambe le versioni sono disponibili con certificazione ATEX

CONO PIENO SOTTO PRESSIONE
FULL CONE UNDER PRESSURE
CONO LLENO BAJO PRESIÓN



Ugello
Nozzle
Boquilla



B = distanza entro la quale l'angolo di spruzzo rimane costante. Oltre questa distanza il getto assume una forma turbolenta.
C = distanza massima raggiungibile dal getto.

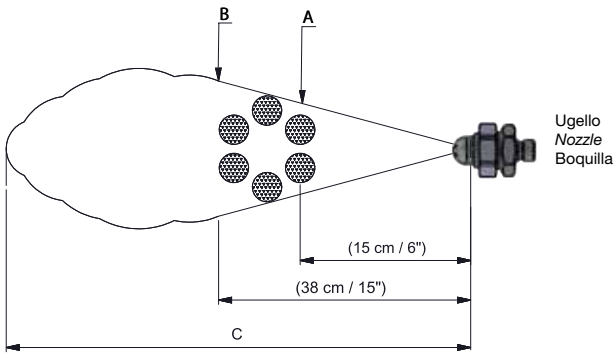
B = distance within which the spray remains constant. Beyond this distance the spray becomes turbulent.
C = maximum spray distance.

B = Distancia dentro de la cual el ángulo se mantiene constante. Fuera de esta distancia el chorro se vuelve turbulento.
C = máxima distancia de la aspersión.

Spray set-up	Liquid Capacity (liters per hour) and Air Capacity (liters per minute)															*Spray dimensions				
	Liquid Pressure																			
	0,7 Bar			1,5 Bar			2 Bar			3 Bar			4 Bar			Air bar	H ₂ O bar	A°	B cm	C m
	Air Press. (bar)	Liquid l/h	AIR l/min	Air Press. (bar)	Liquid l/h	AIR l/min	Air Press. (bar)	Liquid l/h	AIR l/min	Air Press. (bar)	Liquid l/h	AIR l/min	Air Press. (bar)	Liquid l/h	AIR l/min					
B2-P11	0,7	2,5	16	1,1	6,4	12	1,4	6,4	14	2,7	6,2	23	3,5	7,8	26					
	0,85	1,8	19	1,4	5,0	15	1,7	5,5	17	2,8	5,7	25	3,7	7,3	29	0,85	0,7	13°	30	2,7
	1,0	1,4	22	1,7	4,1	19	2,0	4,5	20	3,0	5,2	27	3,9	6,4	33	1,7	1,5	13°	33	3,0
				1,8	3,4	20	2,2	3,4	24	3,1	4,7	29	4,2	5,5	38	2,5	2,0	13°	36	3,4
				2,0	3,0	23	2,4	3,0	26	3,2	4,3	31	4,5	4,5	43	3,1	3,0	14°	39	3,8
				2,1	2,6	25	2,5	2,5	28	3,4	3,9	33	4,6	4,1	45	4,5	4,0	15°	44	4,4
			2,2	2,0	27	2,7	2,3	31	3,7	3,0	38	4,8	3,7	47						
B2-P12	0,7	2,5	19	1,4	5,7	27	1,7	6,7	29	2,2	9,2	34	2,8	11,9	39					
	0,85	2,0	22	1,5	5,2	29	1,8	6,4	31	2,5	8,2	39	3,1	11,0	43	0,85	0,7	12°	43	3,7
	1,0	1,6	26	1,7	4,6	32	2,0	5,9	34	2,8	7,2	44	3,4	10,1	47	1,5	1,5	13°	46	4,0
				1,8	4,3	35	2,1	5,2	37	3,0	6,7	47	3,7	9,2	52	2,4	2,0	13°	48	4,3
				2,0	3,9	37	2,2	4,6	40	3,1	6,3	49	3,9	8,4	58	3,0	3,0	13°	51	4,0
				2,1	3,4	40	2,4	4,3	43	3,2	5,9	52	4,2	7,6	62	3,9	4,0	15°	56	5,2
						2,7	3,6	48	3,4	5,5	55	4,5	8,8	68						
B3-P12	0,85	4,8	21	1,7	8,4	31	2,0	10,7	33	2,7	16,5	37	3,4	20,0	43					
	1,1	4,1	27	1,8	7,5	35	2,1	9,8	37	2,8	15,4	38	3,7	16,4	47	1,5	0,7	12°	48	4,0
	1,4	3,4	33	2,0	7,0	37	2,4	8,2	42	3,1	13,6	43	3,9	16,8	50	2,5	1,5	13°	51	4,3
	1,5	3,1	35	2,2	5,7	44	2,7	6,8	48	3,4	11,8	49	4,2	15,2	55	3,0	2,0	13°	53	4,6
	1,7	3,0	39	2,5	4,8	49	3,0	5,9	55	3,7	10,4	55	4,5	13,8	60	3,4	3,0	14°	56	4,9
	1,8	2,9	41	2,8	4,1	54	3,2	5,0	59	3,9	9,1	61	4,8	12,4	65	4,2	4,0	15°	60	5,3
	2,0	2,8	44	3,1	3,6	59	3,5	4,1	65	4,2	7,9	65	4,9	11,8	68					
B5-P13	1,1	13,0	76	2,2	17,8	116	2,8	20,0	136	3,4	32,0	149	4,6	37	193					
	1,4	8,9	91	2,5	13,1	130	3,1	16,3	149	3,9	25,0	170	5,3	29	220	1,7	0,7	18°	66	4,9
	1,5	7,2	98	2,8	9,5	143	3,4	11,9	163	4,6	15,9	205	5,6	25	235	2,8	1,5	20°	76	6,1
	1,7	5,8	105	3,1	7,0	157	3,9	7,0	187	5,3	9,1	240	6,0	21	250	3,9	2,0	20°	81	6,7
	1,8	4,7	112	3,4	4,9	171	4,2	4,7	205	5,6	6,8	255	6,3	17	270	5,3	3,0	21°	91	7,9
	2,0	3,6	119	3,5	4,2	178	4,6	3,0	220	6,0	5,0	275	6,7	14	290	6,0	4,0	21°	97	9,1
	2,1	2,7	127							6,3	3,6	290	7,0	11	306					
B6-P13	0,85	31	57	1,4	61	69	2,1	53	96	2,7	80	103	3,8	88	135					
	1,0	25	66	1,5	54	76	2,4	41	112	3,0	69	117	4,2	73	156	1,0	0,7	17°	61	4,9
	1,1	18,5	75	1,7	48	85	2,7	31	127	3,2	59	130	4,6	61	176	1,8	1,5	18°	69	5,6
	1,3	12,9	85	1,8	41	93	2,8	26	136	3,5	49	146	4,9	48	196	2,8	2,0	20°	76	6,7
				2,0	35	102	3,0	22	144	3,7	44	154	5,3	39	215	3,5	3,0	20°	79	7,0
				2,4	30	110				3,8	37	161	5,6	31	240	4,9	4,0	21°	91	8,5
			2,2	25	119				3,9	36	170	6,0	23	260						
B8-P14	1,0	44	86	1,4	125	79	2,0	123	106	2,2	199	86	3,0	250	99					
	1,1	32	102	1,5	106	91	2,1	108	119	2,5	174	110	3,2	225	120	1,0	0,7	19°	89	6,1
				1,7	87	105	2,2	95	130	2,8	146	133	3,5	205	141	1,7	1,5	20°	99	7,0
				1,8	70	118	2,4	79	143	3,1	121	154	3,8	182	163	2,4	2,0	21°	104	7,6
				2,0	55	130	2,5	64	155	3,2	108	166	4,1	159	184	3,1	3,0	21°	107	7,9
							2,7	52	166	3,4	95	176	4,6	121	225	3,8	4,0	22°	117	9,1
						2,8	42	178	3,5	84	187	4,9	93	256						

*The dimensions are indicative and based on the geometry of the nozzles. Different environmental conditions can affect the spray.

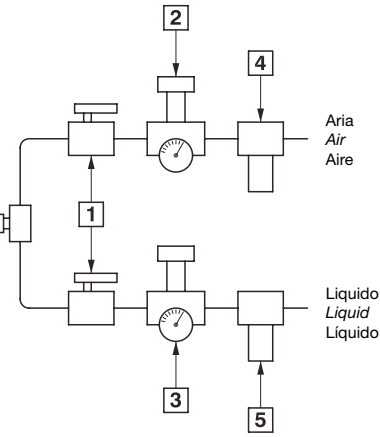
CONO AMPIO SOTTO PRESSIONE
WIDE CONE UNDER PRESSURE
CONO GRAN ANGULO BAJO PRESIÓN



La forma del getto è indicata in figura.
Le sezioni A - B - C indicano i diametri dello spruzzo alle varie distanze. Oltre C il getto assume una forma turbolenta.

Spray pattern is shown in picture. Sections A - B - C are the spray diameters at the different distances. Beyond C the spray becomes turbulent.

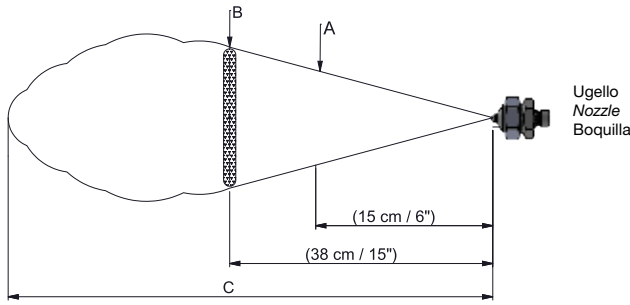
La forma del chorro se indica en el esquema. Las secciones A - B - C indican el diámetro del chorro a varias distancias del orificio. Más allá de la distancia C, el chorro se vuelve turbulento.



Spray set-up	Liquid Capacity (liters per hour) and Air Capacity (liters per minute)															*Spray dimensions Ø				
	Liquid Pressure																			
	0,7 Bar			1,5 Bar			2 Bar			3 Bar			4 Bar							
	Air Press. (bar)	Liquid l/h	AIR l/min	Air Press. (bar)	Liquid l/h	AIR l/min	Air Press. (bar)	Liquid l/h	AIR l/min	Air Press. (bar)	Liquid l/h	AIR l/min	Air Press. (bar)	Liquid l/h	AIR l/min					
B2 - P21	0,6	5,3	10,2	1,1	8,1	13,3	1,5	8,1	16	2,4	8,9	22	3,1	10,5	24	0,7	0,7	14	18	1,5
	0,7	4,3	12,2	1,3	7,0	15	1,8	6,6	21	2,7	8,1	26	3,4	9,7	28	1,4	1,5	15	19	1,8
	0,85	3,0	14,2	1,4	6,4	17	2,1	4,9	25	3,0	6,4	30	3,9	7,8	36	1,8	2,0	16	20	2,1
	1,0	1,7	17,0	1,5	5,5	19	2,4	3,2	29	3,2	4,9	34	4,2	6,1	42	3,0	3,0	16	20	2,7
				1,7	4,5	22					3,4	4,2	37	4,6	4,4	47	3,9	4,0	19	23
B5 - P22	0,85	7,0	50	1,7	13,2	68	2,0	18,5	68	2,8	25,0	84	3,7	31	96					
	1,0	2,1	62	1,8	9,8	79	2,1	15,1	76	3,0	22,0	92	3,8	28	105	0,85	0,7	18	24	1,8
							2,2	11,7	85	3,1	18,5	101	3,9	26	113	1,7	1,5	19	25	2,4
										3,2	15,1	109	4,1	23	122	2,1	2,0	19	25	3,2
										3,4	12,1	119	4,2	20	130	3,0	3,0	20	26	4,1
B6 - P22	0,7	24,0	32	1,4	43	37	2,1	33	68	2,8	52	65	3,7	63	68					
	0,85	13,6	44	1,5	35	49	2,2	26	78	3,0	46	76	3,8	58	79	0,85	0,7	19	25	2,1
	1,0	7,6	57	1,7	28	81	2,4	18,9	89	3,1	39	87	3,9	52	101	1,5	1,5	20	27	3,2
				1,8	21	71	2,5	11,7	100	3,2	33	99	4,2	41	111	2,4	2,0	20	27	4,1
										3,4	26	110	4,6	27	138	3,2	3,0	20	28	5,0
B6 - P23										3,5	19,5	122	4,9	15,9	166	3,9	4,0	20	28	6,8
										3,7	13,2	133								
	1,3	36	85	2,1	57	116	3,1	53	156	4,2	64	197	5,6	74	245					
	1,5	29	102	2,4	51	130	3,2	50	163	4,9	51	230	6,0	68	260	2,0	0,7	20	25	5,5
	1,8	23	117	2,7	45	143	3,4	47	170	5,6	40	265	6,3	62	280	3,0	1,5	20	27	6,4
B5 - P24	2,0	19,7	125	3,0	39	157	3,5	45	177	6,0	34	285	8,7	56	295	3,9	2,0	22	28	8,2
	2,1	16,7	133	3,2	33	170	3,9	38	194	6,3	28	300	7,0	51	315	6,0	3,0	23	29	9,1
	2,3	14,0	142	3,5	26	185	4,8	25	230	6,7	22	320				6,3	4,0	24	32	10,4
	2,4	11,4	149	4,2	13,6	220	4,9	18,5	245	7,0	17,8	335								
B8 - P25	1,1	12,3	40	2,2	16,3	62	2,7	21,0	69	4,2	19,3	100	5,6	22	130					
	1,3	9,9	45	2,5	12,1	71	3,0	16,3	78	4,6	14,6	113	6,0	17,6	142	1,5	0,7	15	19	2,7
	1,4	7,9	50	2,8	8,9	79	3,2	12,3	86	4,9	10,8	124	6,3	14,0	152	3,0	1,5	16	20	4,6
	1,5	6,1	54	3,0	7,6	83	3,4	10,7	91	5,3	8,1	135	6,7	11,4	163	3,4	2,0	16	20	5,5
	1,7	4,9	58	3,1	6,4	87	3,5	9,3	94	5,6	6,2	146	7,0	9,1	174	5,3	3,0	18	22	7,3

*The dimensions are indicative and based on the geometry of the nozzles. Different environmental conditions can affect the spray.

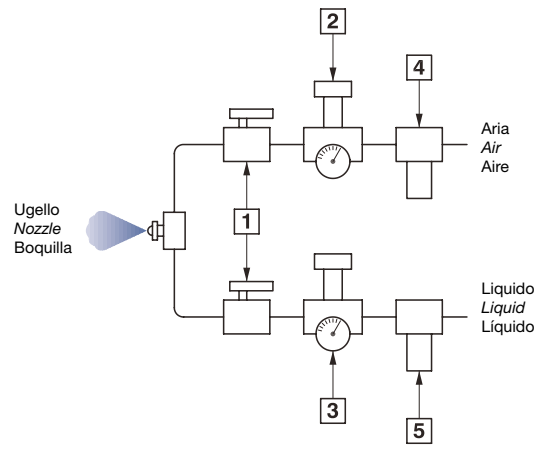
GETTO PIATTO SOTTO PRESSIONE
FLAT SPRAY UNDER PRESSURE
SALIDA PLANA BAJO PRESIÓN



La forma del getto è indicata in figura.
Le sezioni A - B - C indicano i diametri dello spruzzo alle varie distanze. Oltre C il getto assume una forma turbolenta.

Spray pattern is shown in picture. Sections A - B - C are the spray diameters at the different distances. Beyond C the spray becomes turbulent.

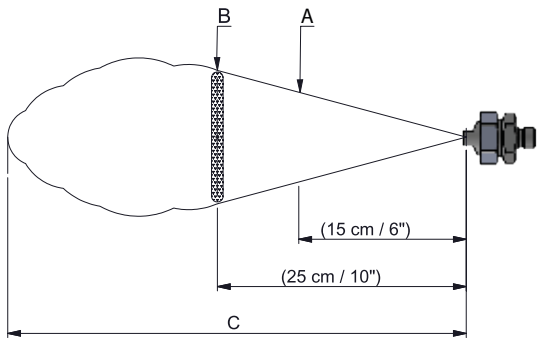
La forma del chorro se indica en el esquema. Las secciones A - B - C indican el diámetro del chorro a varias distancias del orificio. Más allá de la distancia C, el chorro se vuelve turbulento.



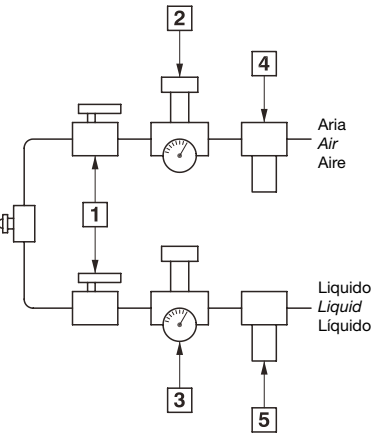
Spray set-up	Liquid Capacity (liters per hour) and Air Capacity (liters per minute)															*Spray dimensions (h)										
	Liquid Pressure																									
	0,7 Bar			1,5 Bar			2 Bar			3 Bar			4 Bar			Air bar	H ₂ O bär	A cm	B cm	C m						
Air Press. (bar)	Liquid l/h	AIR l/min	Air Press. (bar)	Liquid l/h	AIR l/min	Air Press. (bar)	Liquid l/h	AIR l/min	Air Press. (bar)	Liquid l/h	AIR l/min	Air Press. (bar)	Liquid l/h	AIR l/min	Air Press. (bar)	Liquid l/h	AIR l/min									
B2 - P31	0,7	5,5	24	1,3	9,1	31	2,0	8,6	42	2,7	11,2	52	3,9	12,0	69	1,1	0,7	25	36	46	2,1					
	0,85	4,7	27	1,5	7,7	3	2,2	7,5	47	3,0	10,1	56	4,6	9,7	81	2,1	1,5	36	48	3,0						
	1,0	4,1	31	1,8	6,5	42	2,5	6,2	52	3,2	9,1	62	5,3	7,5	93	2,8	2,0	38	53	3,2						
	1,1	3,5	34	2,1	5,4	47	2,8	5,2	57	3,5	8,1	66	6,0	5,3	104	3,5	3,0	47	61	3,4						
	1,3	3,0	37	2,4	4,3	52	3,1	4,2	63	4,2	5,4	79	6,3	4,3	110	6,0	4,0	56	74	4,0						
	1,4	2,5	40	2,7	3,3	57	3,2	3,7	65	4,6	4,2	85	6,7	3,3	119											
	1,5	2,0	44	2,8	2,8	60	3,4	3,2	68	4,9	3,1	91	7,0	2,4	122											
B3 - P31	0,85	8,2	19,8	1,4	14,4	27	2,1	13,5	36	2,7	19,1	42	4,6	16,1	69	1,1	0,7	36	46	2,1						
	1,0	6,8	23	1,7	11,9	32	2,4	11,4	42	3,0	17,1	46	4,9	13,8	76	2,1	1,5	43	61	2,4						
	1,1	5,5	27	2,0	9,5	37	2,7	9,2	47	3,2	15,1	52	5,3	11,5	83	3,0	2,0	51	66	2,6						
	1,3	4,1	30	2,1	8,3	40	3,0	7,1	53	3,5	13,1	57	5,6	9,3	90	3,5	3,0	58	76	2,7						
	1,4	2,9	34	2,2	7,1	43	3,2	5,0	59	4,2	8,1	72	6,0	7,3	97	6,6	4,0	58	76	3,2						
				2,4	6,1	46	3,4	4,0	63	4,6	5,9	79	6,3	5,6	104											
				2,5	6,1	49	3,5	3,3	66	4,9	4,0	86	6,7	4,3	112											
B3 - P31A	1,0	9,0	25	2,0	10,4	41	2,4	11,6	48	3,1	15,6	56	4,2	17,1	73	1,4	0,7	10	13	3,0						
	1,1	7,8	30	2,1	9,3	45	2,5	10,4	51	3,2	14,6	59	4,6	1,50	80	2,5	1,5	13	15	3,7						
	1,3	6,6	32	2,2	8,2	48	2,7	9,4	54	3,4	13,7	62	4,9	12,8	87	3,2	2,0	13	17	4,0						
	1,4	5,2	36	2,5	6,1	55	3,0	7,3	61	3,8	10,8	71	5,3	11,0	94	3,8	3,0	15	22	4,2						
	1,7	3,1	44	2,8	4,3	62	3,2	5,5	68	4,2	8,5	82	5,6	9,4	103	5,3	4,0	20	25	4,8						
	2,0	2,0	50	3,1	3,0	69	3,5	4,1	75	4,9	5,2	98	6,3	7,2	119											
	2,2	1,1	56	3,4	2,0	75	3,8	2,9	81	6,0	2,3	10	7,0	6,1	134											
B3 - P32	1,3	3,9	30	2,1	7,4	40	3,0	6,1	52	3,9	9,4	60	6,3	10,2	78	1,5	0,7	25	33	1,8						
	1,4	3,0	33	2,4	5,3	45	3,1	5,3	54	4,2	7,2	67	5,6	8,3	64	2,7	1,5	36	51	2,0						
	1,5	2,3	35	2,5	4,4	47	3,2	4,5	57	4,6	5,3	73	6,0	6,6	89	3,2	2,0	58	74	2,0						
	1,7	1,8	36	2,7	3,7	50	3,4	3,8	59	4,9	3,8	80	6,3	5,1	98	4,2	3,0	61	74	2,1						
	1,8	1,3	41	2,8	3,1	52	3,5	3,2	62							5,6	4,0	64	76	2,3						
	2,0	0,95	44	3,0	2,6	55	3,9	1,8	68																	
				3,1	2,1	57																				
B6 - P32A	1,0	17,0	23	2,0	24,0	44	2,4	28	51	3,4	38	72	3,9	66	75	1,1	0,7	10	13	2,4						
	1,1	11,0	27	2,1	16,9	50	2,5	23	59	3,5	33	80	4,2	53	89	2,1	1,5	10	13	3,0						
	1,3	7,6	33	2,2	14,4	56	2,7	18,9	66	3,7	28	89	4,6	40	108	2,8	2,0	13	17	3,4						
	1,4	3,2	40	2,4	10,6	63	2,8	15,1	74	3,8	23	97	4,9	30	127	3,7	3,0	15	20	3,6						
				2,5	7,2	71	3,0	11,7	79	3,9	19,7	105	5,3	21	149	4,9	4,0	20	25	4,0						
										4,2	1,31	120	5,6	13,8	173											
										4,6	7,2	138	6,3	3,2	225											
B5 - P33	1,1	11,2	54	2,1	18,0	79	2,7	19,6	93	3,5	27	112	4,6	33	137	1,4	0,7	15	18	3,0						
	1,3	8,5	60	2,2	16,8	84	2,8	17,3	96	3,7	25	116	4,9	26	149	2,4	1,5	23	28	3,2						
	1,4	6,5	66	2,4	13,6	89	3,0	15,2	103	3,8	23	121	5,3	24	161	3,0	2,0	25	33	3,4						
	1,5	5,0	71	2,5	11,6	95	3,1	13,2	109	3,9	21	126	5,6	19,7	174	3,7	3,0	30	38	3,5						
	1,7	3,8	77				3,2	11,4	114	4,1	18,9	132	6,0	15,7	187	5,3	4,0	33	41	4,0						
B6 - P33	0,85	27,0	33	1,8	38	55	2,4	39	67	3,2	58	76	4,6	59	106	1,1	0,7	18	23	3,4						
	1,0	20,0	36	2,1	28	66	2,7	30	77	3,6	47	87	5,3	40	132	2,4	1,5	23	30	3,5						
	1,1	15,9	45	2,2	24	71	3,0	24	87	3,8	38	97	5,6	32	145	3,2	2,0	25	33	3,7						
	1,3	12,5	46	2,4	21	76	3,2	17,6	96	3,9	34	103	6,0	26	158	3,9	3,0	30	36	3,8						
	1,4	10,2	56	2,5	17,8	82	3,4	15,1	103	4,2	27	113	6,3	20	172	6,0	4,0	33	41	4,4						
	1,5	7,6	62	2,7	15,1	87	3,5	12,9	109	4,6	20	126	6,7	15,9	185											
B8 - P34							3,7	10,6	114	4,9	14,8	140	7,0	12,7	198											
	1,0	29,0	90	1,8	56	117	2,1	100	119	3,0	126	140	4,1	140	181	1,0	0,7	18	20	3,4						
	1,1	18,9	108	2,0	40	133	2,2	79	133	3,1	110	151	4,2	125	193	1,8	1,5	25	30	3,8						
							2,4	62	147	3,2	95	163	4,6	89	225	2,4	2,0	25	30	4,3						
							2,5	48	162	3,4	78	184	4,9	56	265	3,4	3,0	33	41	4,6						
							2,7	36	177	3,5	62	193	5,3	34	305	4,9	4,0	36	43	5,2						
										3,7	48	210	5,6	16,7	340											
									3,8	37	225															

*The dimensions are indicative and based on the geometry of the nozzles. Different environmental conditions can affect the spray.

GETTO PIATTO IN PRESSIONE
FLAT SPRAY PRESSURE
SALIDA PLANA BAJO PRESIÓN



Ugello
Nozzle
Boquilla



I set-up di miscelazione esterna sono ideali per liquidi viscosi o che tengono solidi sospesi. Le dimensioni A e B mostrano le coperture alle diverse distanze, oltre la distanza C il getto diventa frastagliato.

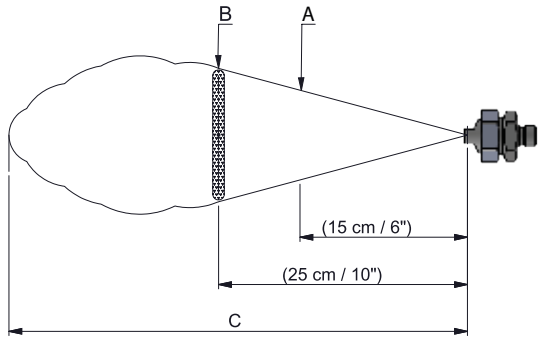
The external mixing set-ups are ideal for viscous liquids or those that hold suspended solids. The dimensions A and B show the coverages at different distances, beyond the distance C the jet becomes jagged.

Las configuraciones externas de mezcla son ideales para líquidos viscosos o para aquellos que contienen sólidos suspendidos. Las dimensiones A y B muestran las coberturas a diferentes distancias, más allá de la distancia C, el chorro se vuelve irregular.

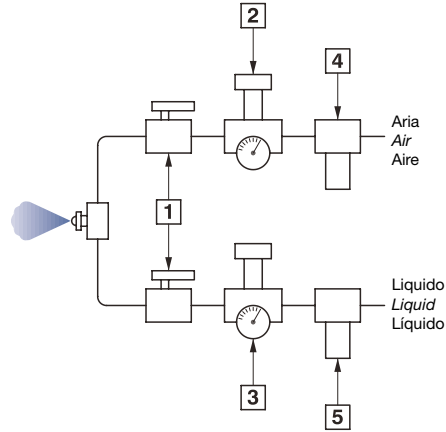
Spray set-up	Liquid Capacity (liters per hour) and Air Capacity (liters per minute)															*Spray dimensions (h)				
	Liquid Pressure															Air bar	Liquid Press. (bar)	A cm	B cm	C m
	0,2 Bar			0,3 Bar			0,7 Bar			1,5 Bar			3 Bar							
Air Press. (bar)	AIR l/min	Liquid l/h	Air Press. (bar)	AIR l/min	Liquid l/h	Air Press. (bar)	AIR l/min	Liquid l/h	Air Press. (bar)	AIR l/min	Liquid l/h	Air Press. (bar)	AIR l/min	Liquid l/h	Air bar	Liquid Press. (bar)	A cm	B cm	C m	
B1 - P41	0,35	22,0	2,8	0,35	22	3,5	0,40	25	5,3	0,60	28	7,8	0,70	34	11,0	0,6	0,7	23	30	1,8
	0,40	25,0		0,40	25		0,60	28		0,70	34		0,6	2,6		28	35	1,8		
	0,50	27,5		0,60	28		0,70	34		1,10	45		1,4	1,5		25	30	2,7		
	0,60	28,0		0,70	34		0,85	40		1,40	54		2,50	79		1,1	2,0	28	35	2,6
B2 - P41	0,35	22,0	4,5	0,35	22	5,5	0,60	28	8,3	0,70	34	12,2	1,10	45	17,2	1,1	0,7	30	38	2,1
	0,60	28,0		0,70	34		1,40	54		1,40	54		0,7	1,5		38	46	1,8		
	0,70	34,0		1,10	45		2,10	71		2,10	71		2,5	1,5		33	40	3,0		
	1,10	45,0		1,40	54		2,10	71		2,50	79		1,8	2,0		38	46	2,7		
B3-P41	0,40	25,0	8,5	0,40	25	10,4	0,40	25	15,9	0,70	34	23,0	1,40	54	33,0	0,6	0,7	35	48	1,5
	0,50	27,5		0,60	28		0,85	40		1,80	62		0,7	1,5		38	48	1,8		
	0,60	28,0		0,65	31		0,70	34		1,10	45		2,10	71		1,4	1,5	43	53	2,4
	0,70	34,0		0,70	34		0,85	40		1,40	54		2,50	79		1,8	2,0	41	51	2,7
B4-P42	0,60	91,0	13,4	0,70	102	16,4	1,40	156	25,0	2,10	210	37,0	3,20	285	52,0	2,1	0,7	33	40	4,3
	0,70	102,0		1,10	130		2,10	210		2,80	260		4,20	360		2,1	1,5	35	46	4,0
	1,10	130,0		1,80	184		2,50	235		3,50	310		5,30	430		4,2	1,5	38	48	5,2
	1,40	156,0		2,10	210		2,80	260		4,20	360		5,60	455		3,9	2,0	41	51	4,6
B5 - P42	0,60	91,0	17,6	0,70	102	22,0	1,10	130	33,0	2,50	235	48,0	3,50	310	68,0	1,8	0,7	35	48	3,0
	1,10	130,0		1,40	156		1,80	184		3,20	285		4,60	380		2,5	1,5	38	46	3,8
	1,40	156,0		1,80	184		2,50	235		3,90	330		6,00	475		4,2	1,5	30	43	4,9
	1,80	184,0		2,10	210		2,80	260		4,20	360		6,70	525		4,2	2,0	33	43	5,2
B6-P42	0,70	102,0	36,0	1,10	130	45,0	1,80	184	68,0	3,20	285	100,0	5,30	430	141,0	2,8	0,7	46	58	4,0
	1,10	130,0		1,40	156		2,10	210		3,50	310		6,00	475		3,2	1,5	48	58	4,3
	1,40	156,0		2,10	210		2,80	260		4,90	405		6,70	525		5,6	1,5	38	51	5,8
	1,80	184,0		2,50	235		3,20	285		5,60	455		7,00	550		3,9	2,0	48	64	4,3
B7-P43	1,80	235,0	36,0	1,80	235	45,0	2,50	300	68,0	3,90	410	100,0				1,8	0,2	15	20	3,4
	2,10	260,0		2,10	260		2,80	330		4,20	445					2,8	0,2	15	20	4,0
	2,50	300,0		2,50	300		3,20	335		4,60	480					2,8	0,3	15	20	4,3
	2,80	330,0		2,80	330		3,50	380		4,90	520					3,5	0,7	17	22	4,6
	3,20	355,0		3,20	355		3,90	410		5,30	565					3,9	1,5	17	22	4,7
	3,50	380,0		3,50	380		4,20	445		5,60	600					4,2	1,0	17	23	5,5
B8 - P43	4,20	445,0	4,20	445	4,90	520	6,30	685						4,9	1,5	17	23	4,6		
	2,80	330,0	3,50	380	4,60	480	5,60	600						2,8	0,2	19	25	4,9		
	3,20	355,0	3,90	410	4,90	520	6,00	640						3,9	0,2	20	25	5,2		
	3,50	380,0	4,20	445	5,30	565	6,30	685						4,6	0,3	20	25	5,5		
	3,90	410,0	4,60	480	5,60	600			192,0			280,0		5,3	0,7	22	27	5,5		
	4,20	445,0	4,90	520	6,00	640								5,6	1,0	22	27	5,5		
4,60	480,0	5,30	565	6,30	685								5,6	1,5	22	27	5,8			
4,90	520,0	5,60	600										6,0	1,5	22	27	6,1			

*The dimensions are indicative and based on the geometry of the nozzles. Different environmental conditions can affect the spray.

GETTO PIATTO IN PRESSIONE
FLAT SPRAY PRESSURE
SALIDA PLANA BAJO PRESIÓN



Ugello
Nozzle
Boquilla



I set-up di miscelazione esterna sono ideali per liquidi viscosi o che tengono solidi sospesi. Le dimensioni A e B mostrano le coperture alle diverse distanze, oltre la distanza C il getto diventa frastagliato.

The external mixing set-ups are ideal for viscous liquids or those that hold suspended solids. The dimensions A and B show the coverages at different distances, beyond the distance C the jet becomes jagged.

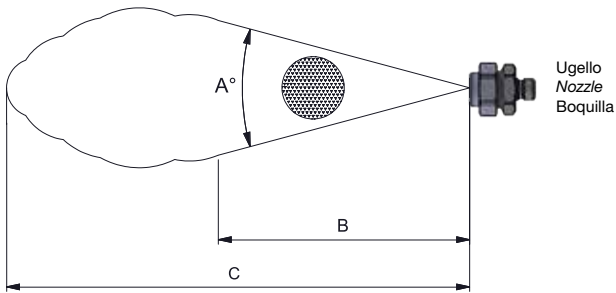
Las configuraciones externas de mezcla son ideales para líquidos viscosos o para aquellos que contienen sólidos suspendidos. Las dimensiones A y B muestran las coberturas a diferentes distancias, más allá de la distancia C, el chorro se vuelve irregular.



Spray set-up	Liquid Capacity (liters per hour) and Air Capacity (liters per minute)															*Spray dimensions (h)				
	Liquid Pressure																			
	0,2 Bar			0,3 Bar			0,7 Bar			1,5 Bar			3 Bar			Air bar	H ₂ O bar	A cm	B cm	C m
	Air Press. (bar)	AIR l/min	Liquid l/h	Air Press. (bar)	AIR l/min	Liquid l/h	Air Press. (bar)	AIR l/min	Liquid l/h	Air Press. (bar)	AIR l/min	Liquid l/h	Air Press. (bar)	AIR l/min	Liquid l/h	Air bar	H ₂ O bar	A cm	B cm	C m
B1 - P44	0,20	25,2		3,5	26,3		0,70	31,2		1,4	45,3		2,8	73,6		0,20	0,20	9,0	15,0	0,90
	0,35	26,3		0,70	31,2		1,05	39,6		1,75	53,8		3,5	85		1,05	0,20	9,0	15,0	1,2
	0,70	31,2		1,05	39,6		1,4	45,3		2,1	59,5		4,2	102		1,4	0,35	10,0	15,0	1,2
	1,05	39,6	2,8	1,4	45,3	3,5	1,75	53,8	5,3	2,8	73,6	7,8	4,9	119	11,0	1,4	1,4	11,5	18,0	1,5
	1,4	45,3		1,75	53,8		2,1	59,4		3,5	85		5,3	127,5		1,75	0,70	11,5	15,0	1,5
	1,75	53,8		2,1	59,4		2,8	73,6		4,2	102		5,6	139		2,8	1,4	13,0	18,0	1,8
	2,1	59,4		2,8	73,6		3,5	85		5,6	139		6,3	159		4,9	2,8	15,0	18,0	2,4
B2 - P44	0,35	26,3		0,70	31,2		1,05	39,6		1,75	53,8		3,15	82		0,35	0,20	7,5	14,0	1,0
	0,70	31,2		1,05	39,6		1,4	45,3		2,1	59,4		3,5	85		1,4	0,20	9,0	15,0	1,7
	1,05	39,6		1,4	45,3		1,75	53,8		2,8	73,6		4,2	102		1,75	0,35	10,0	16,5	1,8
	1,4	45,3	4,5	1,75	53,8	5,5	2,1	59,4	8,3	3,5	85	12,2	4,9	119	16,6	1,75	1,4	13,0	19,0	2,1
	1,75	53,8		2,1	59,4		2,8	73,6		4,2	102		5,25	127		2,1	0,70	13,0	18,0	1,8
	2,1	59,4		2,8	73,6		3,5	85		4,9	119		6,3	159		3,5	1,4	13,0	22	2,4
B3 - P44	0,70	31,2		1,05	39,6		1,4	45,3		2,5	68		3,5	85		0,70	0,20	13,0	16,5	1,2
	1,05	39,6		1,4	45,3		1,75	53,8		2,8	73,6		4,2	102		1,75	0,20	13,0	16,5	1,8
	1,4	45,3		1,75	53,8		2,1	59,4		3,5	85		4,9	119		2,1	0,35	13,0	18,0	1,8
	1,75	53,8	8,5	2,1	59,4	10,4	2,8	73,6	15,9	4,2	102	23	5,3	127	33	2,5	1,4	14,0	20	1,8
	2,1	59,4		2,8	73,6		3,5	85,0		4,9	119		5,6	139		2,8	0,70	14,0	19,0	2,3
	2,8	73,6		3,5	85		4,2	102		5,6	139		6,3	159		4,2	1,4	14,0	20	3,0
B4 - P45	0,70	85		1,0	102		1,4	116		2,5	178		3,2	212		0,70	0,20	13,0	19,0	1,7
	1,0	102		1,4	116		1,8	139		2,8	195		3,5	232		1,8	0,20	13,0	19,0	2,7
	1,4	116		1,8	139		2,1	156		3,5	227		3,9	255		2,1	0,35	15,0	19,0	3,0
	1,8	139	13,4	2,1	156	16,4	2,5	178	25	4,2	266	37	4,2	275	52	2,5	0,70	15,0	22	3,5
	2,1	156		2,8	195		2,8	195		4,9	312		4,9	314		2,5	1,4	16,5	23	3,7
	2,8	195		3,5	227		3,5	227		5,6	360		5,6	360		4,2	1,4	16,5	23	4,3
	3,5	227		4,2	266		4,2	266		6,3	411		6,3	411		4,9	2,8	16,5	22	4,9
B5 - P45	0,70	85		1,4	116		1,8	139		2,8	195		3,5	232		0,70	0,35	15,0	19,0	2,1
	1,0	102		1,8	139		2,1	156		3,2	212		4,2	275		1,8	0,70	15,0	19,0	3,0
	1,4	116		2,1	156		2,5	178		3,5	227		4,9	314		2,5	1,4	15,0	22	3,4
	1,8	139	17,6	2,5	178	22	2,8	195	33	4,2	266	48	5,3	340	68	2,8	1,4	15,0	22	3,8
	2,1	156		2,8	195		3,5	227		4,9	312		5,6	360		2,8	1,4	16,5	25	4,0
	2,8	195		3,5	227		4,2	266		5,6	360		6,3	411		4,2	2,1	16,5	25	4,9
B6 - P45	3,5	227		4,2	266		4,9	312		6,3	411		6,6	428		5,3	2,8	18,0	23	5,8
	1,0	102		1,8	139		2,5	178		3,2	212		3,9	255		1,0	0,20	15,0	20	2,7
	1,4	116		2,1	156		2,8	195		3,5	227		4,2	275		2,1	0,20	15,0	22	3,0
	1,8	139		2,5	178		3,2	212		3,9	246		4,6	297		2,8	0,35	18,0	24	3,5
	2,1	156	36	2,8	195	45	3,5	227	68	4,2	266	100	4,9	314	141	3,2	1,4	20	28	3,7
2,5	178		3,2	212		4,2	266		4,9	312		5,6	360		3,5	0,70	19,0	27	4,0	
2,8	195		3,5	227		4,9	312		5,6	360		6,3	411		4,2	1,4	20	28	4,3	
3,5	227		4,2	266		5,6	360		6,3	411		7,0	453		5,6	2,8	18,0	24	5,9	

*The dimensions are indicative and based on the geometry of the nozzles. Different environmental conditions can affect the spray.

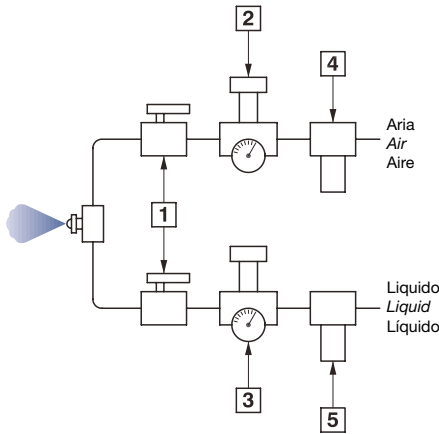
CONO PIENO, MISCELAZIONE ESTERNA
FULL CONE SPRAY, EXTERNAL MIXING
CONO LLENO, MEZCLA EXTERNA



B = distanza entro la quale lo spruzzo rimane costante.
C = Oltre la distanza C il getto diventa frastagliato.

B = distance within which the spray remains constant.
C = Beyond the distance C the jet becomes jagged.

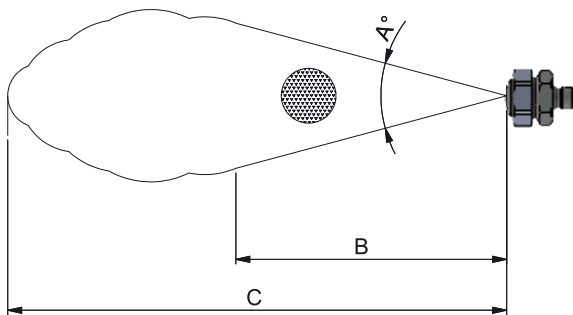
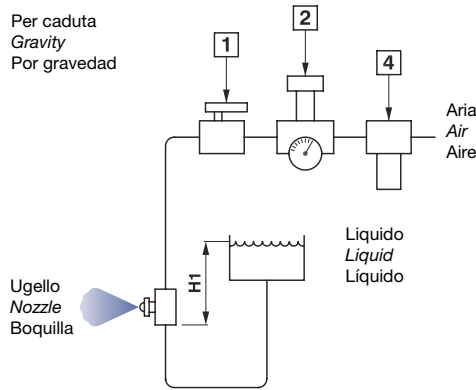
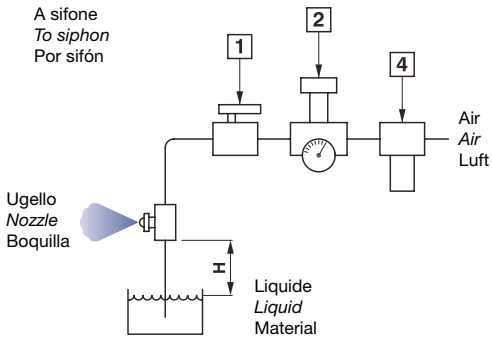
B = distancia dentro de la cual el spray permanece constante.
C = Más allá de la distancia C, el chorro se vuelve irregular.



Spray set-up	Liquid Capacity (liters per hour) and Air Capacity (liters per minute)															Spray dimensions (h)				
	Liquid Pressure															Air bar	Liquid Press. (bar)	A °	B cm	C m
	0,2 Bar			0,3 Bar			0,7 Bar			1,5 Bar			3 Bar							
	Air Press. (bar)	AIR l/min	Liquid l/h	Air Press. (bar)	AIR l/min	Liquid l/h	Air Press. (bar)	AIR l/min	Liquid l/h	Air Press. (bar)	AIR l/min	Liquid l/h	Air Press. (bar)	AIR l/min	Liquid l/h					
B1-P61	0,35	65	2,8	0,35	65	3,5	0,40	69	5,3	0,60	85	7,8	0,70	91	11,0	0,7	0,1	25	30	1,5
	0,40	69		0,40	69		0,60	85		0,70	91		1,10	115		0,8	0,3	28	30	1,8
	0,50	78		0,50	78		0,70	91		1,10	115		1,80	147		1,4	1,0	30	32	2,8
	0,60	85		0,70	92		0,85	101		1,40	129		2,50	173		1,8	1,5	32	34	3,0
B2-P61	0,35	65	4,5	0,35	65	5,5	0,60	85	8,3	0,70	91	12,2	1,10	115	17,2	0,7	0,3	25	30	2,0
	0,60	85		0,70	92		1,40	129		2,10	158		1,40	129		0,8	0,5	28	30	2,2
	0,70	92		1,10	110		1,40	129		2,10	158		2,10	158		2,0	1,5	30	32	3,0
	1,10	115		1,40	130		2,10	158		2,50	173		2,50	173		2,5	2,0	32	34	3,8
B3-P61	0,40	69	8,5	0,40	69	10,4	0,40	69	15,9	0,70	91	23,0	1,40	129	33,0	0,7	0,3	25	30	2,0
	0,50	78		0,60	85		0,60	85		1,10	115		1,80	147		0,8	0,5	28	30	2,2
	0,60	85		0,65	89		0,70	91		1,10	115		2,10	158		2,0	1,5	30	32	3,0
	0,70	92		0,70	96		0,85	101		1,40	129		2,50	173		2,5	2,0	32	34	3,8
B4-P62	0,60	105	13,4	0,70	113	16,4	1,40	160	25,0	2,10	196	37,0	3,20	242	52,0	1,0	0,5	28	35	2,5
	0,70	113		1,10	142		2,10	196		2,80	226		4,20	277		1,5	0,8	28	35	2,5
	1,10	142		1,80	181		2,50	214		3,50	253		5,30	311		2,5	1,8	30	36	3,5
	1,40	160		2,10	196		2,80	226		4,20	277		5,60	320		3,0	2,0	35	38	4,5
B5-P62	0,60	105	17,6	0,70	113	22,0	1,10	142	33,0	2,50	214	48,0	3,50	253	68,0	1,0	0,5	28	35	2,5
	1,10	142		1,40	160		1,80	181		3,20	242		4,60	290		1,5	0,8	28	35	2,5
	1,40	160		1,80	181		2,50	214		3,90	267		6,00	331		2,5	1,8	30	36	3,5
	1,80	182		2,10	196		2,80	226		4,20	277		6,70	350		3,0	2,0	35	38	4,5
B6-P62	0,70	113	36,0	1,10	142	45,0	1,80	181	68,0	3,20	242	100,0	5,30	311	141,0	1,5	0,8	28	35	2,5
	1,10	142		1,40	160		2,10	196		3,50	253		6,00	331		2,5	1,8	28	35	3,5
	1,40	160		2,10	185		2,80	226		4,90	299		6,70	350		4,5	3,5	30	36	5,0
	1,80	182		2,50	214		3,20	242		5,60	320		7,00	358		5,0	4,0	35	38	5,5

*The dimensions are indicative and based on the geometry of the nozzles. Different environmental conditions can affect the spray.

CONO PIENO, MISCELAZIONE INTERNA A SIFONE
FULL CONE, SIPHON INTERNAL MIXING
CONO LLENO, MEZCLA INTERNA POR SUCCIÓN O GRAVEDAD



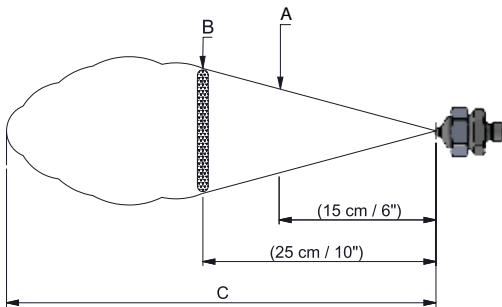
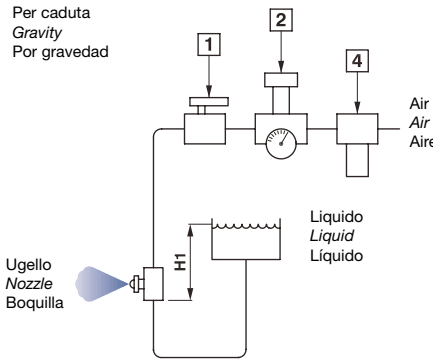
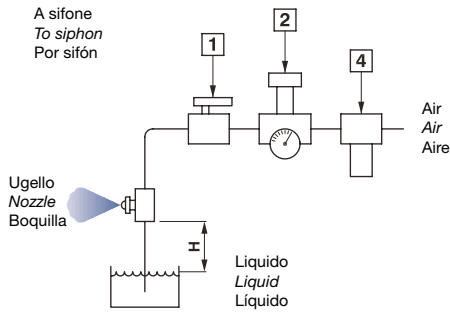
B = distanza entro la quale lo spruzzo rimane costante.
C = Oltre la distanza C il getto diventa frastagliato.
B = distance within which the spray remains constant.
C = Beyond the distance C the jet becomes jagged.
B = distancia dentro de la cual el spray permanece constante.
C = Más allá de la distancia C, el chorro se vuelve irregular.



Spray set-up	Atomizing Air		Liquid Capacity (liters per hour)								*Spray H = 20 cm			
	Air press. bar	Air Capacity (lpm)	GRAVITY H1			SIPHON H					Air bar	A°	B cm	C m
			45 cm	30 cm	15 cm	10 cm	20 cm	30 cm	60 cm	90 cm				
B1 - S11	0,7	11,3	1,5	1,3	1,1	0,87	0,68	0,53			0,7	18	28	1,8
	1,5	17	1,8	1,7	1,5	1,3	1,2	1,1	0,62		1,5	18	28	1,9
	3,0	28	2,1	1,9	1,7	1,5	1,4	1,3	1,1	0,76	3,0	18	30	2,3
	4,0	36	2,2	2,0	1,8	1,6	1,5	1,4	1,2	0,87	4,0	18	36	2,6
B2 - S11	0,7	13,3	2,4	2,1	1,7	1,5	1,2	0,79			0,7	18	30	2,1
	1,5	20	2,8	2,6	2,4	2,1	1,9	1,6	0,91		1,5	18	33	2,3
	3,0	32	3,4	3,1	2,9	2,8	2,6	2,4	1,7	1,1	3,0	18	38	2,6
	4,0	41	3,7	3,4	3,3	3,1	2,9	2,7	2,1	1,5	4,0	19	43	3,0
B2 - S12	0,7	23	2,5	2,3	2,0	1,6	1,4	1,1			0,7	18	30	2,4
	1,5	36	2,9	2,8	2,5	2,2	2,0	1,7	0,89		1,5	18	33	2,7
	3,0	58	3,4	3,3	3,2	2,9	2,8	2,5	1,9	1,2	3,0	19	38	3,4
	4,0	74	3,7	3,6	3,5	3,4	3,3	3,0	2,5	2,0	4,0	20	43	4,0
B3 - S12	0,7	19,3	4,5	4,0	3,4	2,1	1,8	1,4			0,7	21	38	3,0
	1,5	31	5,3	4,9	4,4	3,5	2,9	2,7	1,8		1,5	21	41	3,4
	3,0	50	6,0	5,6	5,0	4,4	4,0	3,4	2,4	1,2	3,0	21	46	4,0
	4,0	65	5,7	5,4	5,0	4,2	3,9	3,5	2,8	1,9	4,0	22	51	4,6
B6 - S14	1,5	58	22	19,9	16,3	12,3	10,5	8,3	2,8		1,5	17	46	3,7
	3,0	88	25	23	19,5	16,7	14,2	11,5	6,4	2,8	3,0	18	51	4,3
	4,0	111	26	24	21	18,4	15,7	12,9	7,9	4,5	4,0	18	53	4,9
	5,6	147	26	24	22	19,7	17,0	14,6	9,8	6,1	5,6	19	58	5,5
B8 - S15	1,5	144				27	22	16,5			2,0	20	51	6,7
	3,0	190				30	26	21			3,0	20	53	7,0
	4,0	240		43	40	31	28	23	11,0		4,0	21	58	7,6
	5,6	315	44	42	39	31	28	24	16,7	8,3	5,6	22	63	8,2

*The dimensions are indicative and based on the geometry of the nozzles. Different environmental conditions can affect the spray.

GETTO PIATTO A SIFONE O PER GRAVITÀ
FLAT SPRAY SIPHON OR GRAVITY
SALIDA PLANA POR SIFÓN O GRAVEDAD



Le dimensioni A e B mostrano le coperture alle diverse distanze, oltre la distanza C il getto diventa frastagliato.

The dimensions A and B show the coverages at different distances, beyond the distance C the jet becomes jagged.

Las dimensiones A y B muestran Las coberturas a diferentes distancias, más allá de la distancia C, el chorro se vuelve irregular.



Spray set-up	Atomizing Air		Liquid Capacity (liters per hour)								*Spray H = 20 cm			
	Air press. bar	Air l/min	GRAVITY H1			SIPHON H					Air bar	A cm	B cm	C m
			45 cm	30 cm	15 cm	10 cm	20 cm	30 cm	60 cm	90 cm				
B3 - S21	0,7	28	1,3	1,2	1,1	1,0	0,95	0,83	0,64	0,49	0,7	20	26	2,1
	1,5	43	1,2	1,1	1,0	0,90	0,86	0,78	0,66	0,54	1,5	21	29	
	2,0	50	0,82	0,76	0,68	0,57	0,50				2,0	23	30	
B4 - S22	1,5	56	3,7	3,5	3,3	2,9	2,8	2,5	2,3	2,1	1,5	23	32	2,7
	2,0	65	3,4	3,3	3,1	2,8	2,7	2,6	2,4	2,2	2,0	24	34	2,7
	3,0	87	2,8	2,7	2,5	2,4	2,2	2,1	1,9	1,7	3,0	27	37	3,0
	4,0	110	1,9	1,8	1,6	1,5	1,3	1,2			4,0	28	39	2,7
B5 - S23	1,5	68	5,1	4,8	4,5	3,8	3,7	3,5	3,0	2,4	1,5	19	23	3,4
	2,0	78	4,9	4,7	4,4	3,6	3,4	3,2	2,9	2,3	2,0	20	25	
	3,0	103	3,4	3,2	3,0	2,2	2,0	1,7			3,0	22	27	
	3,5	117	2,2	2,0	1,7									
B5 - S24	1,5	63	7,6	7,2	6,6	5,7	5,4	5,1	4,6	3,7	1,5	17	22	3,4
	2,0	73	7,6	7,3	6,8	5,9	5,7	5,5	5,0	4,2	2,0	18	23	3,4
	3,0	96	6,4	6,1	5,7	5,0	4,5	4,1	3,3		3,0	20	27	3,4
	3,5	110	4,2	3,7	3,2	2,6								

*The dimensions are indicative and based on the geometry of the nozzles. Different environmental conditions can affect the spray.

ATOMIZZATORI ULTRASONICI ULTRASONIC ATOMIZERS ATOMIZADORES ULTRASONÍCOS

Caratteristiche

Gli atomizzatori ultrasonici garantiscono le gocce più piccole in commercio. Grazie al risonatore posto di fronte alla uscita dell'orifizio le gocce vengono ulteriormente frazionate garantendo gocce piccole con una distribuzione uniforme.

Applicazioni

- Umidificazione aria
- Abbattimento polveri
- Abbattimento odori

Characteristics

The ultrasonic atomizers guarantee the smallest droplet sizes on the commerce. Thanks to the resonator situated after the orifice, the droplets are further divided in order to guarantee smallest droplet and uniform distribution.

Applications

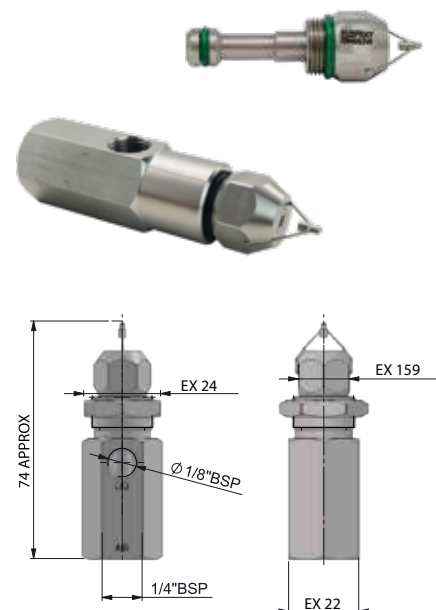
- Air Humidification
- Dust control
- Odor control

Características

Los atomizadores ultrasónicos garantizan los tamaños de gota más pequeños en el comercio. Gracias al resonador situado después del orificio, las gotas se dividen más para garantizar gotas más pequeñas y distribución uniforme.

Aplicaciones

- Humidificación del aire
- Control de polvo
- Control de olores



ADATTORI PER ULTRASONIC ATOMIZERS ADAPTORS FOR ULTRASONIC ATOMIZERS ADAPTADORES PARA ATOMIZADORES ULTRASONÍCOS

Adattatore Standard
Standard Adaptor
Adaptador Estándard

Adattatore a Parete
Wall Mounting Adaptor
Adaptador de Pared

Valvola Antigoccia
Anti-Drip Valve
Válvula Antigoteo

Valvola Antigoccia
Anti-Drip Valve
Válvula Antigoteo



Codice adattatore
Code adaptor
Código adaptador:
ILADATSN

Material: aisi 303
Connection: 1/4" bsp female (air);
1/8" bsp female (liquid)

Codice adattatore
Code adaptor
Código adaptador:
ILADATAPSN

Material: aisi 303
Connection: 1/4" bsp female (air);
1/8" bsp female (liquid)

Codice valvola
Code valve
Código válvula:
ALSNA DV

Material: aluminium
Connection: 1/8" bsp female (air);
1/8" bsp female (liquid)

Codice valvola
Code valve
Código válvula:
IOSNA DV

Material: brass + Aisi 303
Connection: 1/8" bsp female (air);
1/8" bsp female (liquid)

Code And Angle	Air Pressure (Bar)	Liquid Pressure (Bar)							
		0,5		1		1,5		2	
		AIR. cons. (L/min)	H2O cons. (L/h)	AIR. cons. (L/min)	H2O cons. (L/h)	AIR. cons. (L/min)	H2O cons. (L/h)	AIR. cons. (L/min)	H2O cons. (L/h)
ISN052W (Wide Angle)	4	102	13,8	101	19,8	99	25,2	101	28,8
	4,5	110	13,2	95	18,0	99	24,0	98	28,2
	5	116	12,6	98	16,8	99	22,2	99	26,7
	5,5	110	9,9	107	15,3	108	21,0	105	25,5
	6	118	8,4	116	15,0	116	18,6	116	22,8
ISN047M (Medium Angle)	4	179	18,0	179	34,8	180	46,2	181	52,8
	4,5	193	16,5	196	30,0	193	43,8	193	51,6
	5	208	13,8	210	27,0	209	42,0	210	49,8
	5,5	221	10,5	224	21,0	226	37,8	224	49,2
	6	236	7,2	240	18,6	236	36,0	239	47,4
ISN033N (Narrow Angle)	4	239	37,8	236	60,0	228	75,6	232	90,0
	4,5	263	38,4	263	58,8	262	73,2	261	86,4
	5	327	33,0	327	51,2	321	69,6	323	82,8
	5,5	358	30,0	360	48,0	358	67,2	357	81,6
	6	393	27,0	392	43,2	388	62,4	388	81,4

E - PA
MONTAGGIO A PARETE
WALL MOUNTING
MONTAJE EN PARED

Sistema semplice per installare atomizzatori serie E e PA a parete. In questo modo il corpo dell'atomizzatore e relative alimentazioni rimarranno al di fuori del condotto, serbatoio o parete.

- 1) Ugello liquido
- 2) Ugello aria
- 3) Ghiera attacco a parete
- 4) Guarnizione (standard PTFE)
- 5) Ghiera di chiusura

Verificare esattamente lo spessore della parete in modo da poter garantire la perfetta installazione del sistema.

Qui di seguito uno schema di funzionamento del montaggio a parete:

Easy system to install atomizers series E and PA on a wall. In this way the body and feeds lines will be outside of the duct or tank or just a wall.

- 1) Liquid nozzle
- 2) Air nozzle
- 3) Nut wall mounting
- 4) Gasket (standard PTFE)
- 5) Closing nut

Please check exactly the tickness of the wall in order to guarantee the perfect installation of the system.

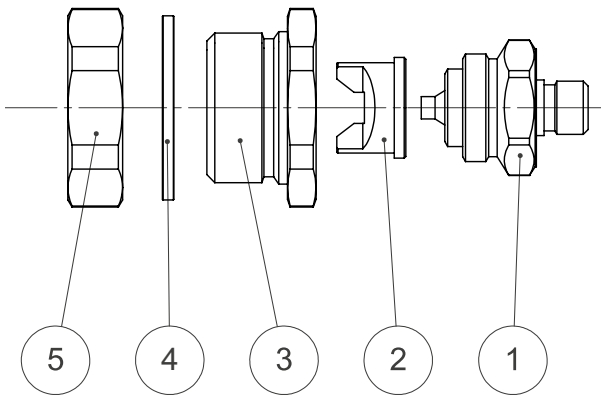
Following a scheme of the wall mounting system:

Sistema sencillo para instalar los atomizadores, modelos E y PA. Con esto sistema el cuerpo atomizador se queda fuera del conducto, tanque o pared.

- 1) Boquilla líquido
- 2) Boquilla aire
- 3) Tuerca montaje en pared
- 4) Junta (estándar PTFE)
- 5) Tuerca de cierre

Verifique el grosor exacto de la pared para garantizar la perfecta instalación del sistema.

A continuación se muestra un esquema del montaje en pared:



Materiali:
Ottone nichelato, Aisi303, Aisi316L, altri materiali a richiesta.

Material:
Nickel Plated Brass, SS303, SS316L, others materials on request.

Material:
Latón tratado, Aisi303, Aisi316L, otros materiales bajo pedido.



	Part Number			
	NICKEL PLATED BRASS	SS303	SS316L	PTFE
NUT WALL MOUNTING	OATTACCOP	IATTACCOP	AATTACCOP	-
GASKET	-	-	-	TFGUARNAP
CLOSING NUT	ODADOATTACCOP	IDADOATTACCOP	ADADOATTACCOP	-

SERBATOI PRESSURIZZATI PRESSURISED TANKS DEPÓSITOS PRESURIZADOS

I serbatoi pressurizzati, costruiti in acciaio inox, vengono utilizzati principalmente in luoghi dove non sono presenti reti di alimentazione dei liquidi in pressione. Con l'utilizzo dell'aria compressa si mette in pressione il liquido all'interno del serbatoio e può essere trasportato vicino agli atomizzatori o ugelli. La gamma Euspray prevede serbatoi da 9, 18, 24, 50 o 100 litri. Sono disponibili versioni carrellate con ruote e livello visivo del liquido.

Pressurized tanks, made of stainless steel, are mainly used in places where there are no pressurized liquids supply grids. With the use of compressed air is possible to pressurize the liquid inside the tank to carry it close to atomizers or nozzles. Euspray range includes tanks of 9, 18, 24, 50 or 100 liters. Tracking shots with wheels and visual level of the liquid versions are available too.

Los tanques presurizados, fabricados en acero inoxidable, se utilizan en lugares donde no hay redes de suministro de los líquidos al bajo presión. Con el uso de aire comprimido se pone en presión el líquido dentro del tanque para llevarlo hasta los atomizadores o boquillas pulverizadoras. La gama de Euspray incluye tanques de 9, 18, 24, 50 o 100 litros. Están también disponibles versiones en carros con ruedas y nivel visual del líquido.

Model	Capacity		Weight * (Kg.)	Wheels and visul level
	LPM	GPM		
SERBJ9L	9	2,38	3,5	NO
SERBJ18L	18	4,75	4,5	NO
ISERBATOIO24S	24	6,34	13	YES
ISERBATOIO50S	50	13,2	24	YES
ISERBATOIO100S	100	26,4	38	YES



9 liters



18 liters



24,50 or 100 liters

SISTEMA PER APPLICAZIONE ETICHETTE SYSTEM FOR LABELS APPLICATIONS SISTEMA PARA APLICACIÓN DE ETIQUETAS

Euspray ha ideato questo innovativo sistema di spruzzatura con il fine di agevolare l'applicazione delle etichette sulle bottiglie in PET in linee di imbottigliamento da 1000 bottiglie al minuto. Spesso accade che le etichette non calzino correttamente la bottiglia in PET a causa della presenza di elettricità statica o perché sono troppo asciutte. Il nostro sistema è progettato per miscelare un prodotto lubrificante con acqua di rete nelle giuste percentuali grazie ad una pompa dosatrice interna. Il prodotto viene spruzzato sulle bottiglie grazie alle nostre pistole automatiche serie PAA1 installate sulla linea di imbottigliamento, agevolando così l'applicazione delle etichette.

Il sistema è mobile e prevede:

- serbatoio di stoccaggio liquido da miscelare
- pompa dosatrice per liquido da miscelare
- pressostato ingresso aria
- pressostato ingresso liquido
- regolatore della pressione dell'acqua
- regolatore dell'aria compressa ON/OFF
- regolatore dell'aria compressa / aria miscelazione pistole
- pistola spruzzatrice

Euspray has devised this innovative spraying system with the aim of facilitating the application of labels on PET bottles in bottling lines of 1000 bottles per minute. It often happens that the labels do not properly fit the PET bottle due to the presence of static electricity or because they are too dry. Our system is designed to mix a lubricating product with mains water in the right percentages thanks to an internal dosing pump. The product is sprayed on the bottles thanks to our PAA1 series automatic guns installed on the bottling line, thus facilitating the application of the labels.

The system is mobile and includes:

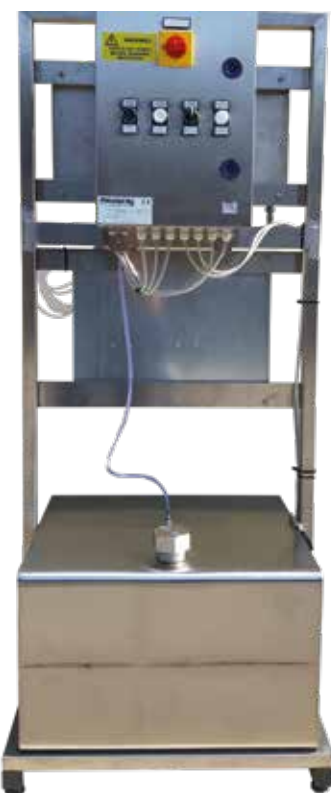
- liquid storage tank
- dosing pump
- air inlet pressure switch
- liquid inlet pressure switch
- water pressure regulator
- compressed air regulator ON/OFF
- compressed air / air regulator mixing guns
- spray gun

Euspray ha ideato este innovador sistema de pulverización con el objetivo de facilitar la aplicación de etiquetas en botellas de PET en líneas de embotellado de 1000 botellas por minuto. A menudo sucede que las etiquetas no se ajustan correctamente a la botella de PET debido a la presencia de electricidad estática o porque están demasiado secas. Nuestro sistema está diseñado para mezclar un producto lubricante con agua de red en los porcentajes correctos gracias a una bomba dosificadora interna. El producto se rocía en las botellas gracias a nuestras pistolas automáticas de la serie PAA1 instaladas en la línea de embotellado, lo que facilita la aplicación de las etiquetas.

El sistema es móvil y incluye:

- tanque de almacenamiento de líquido a mezclar
- bomba dosificadora de líquido a mezclar
- conmutador de entrada de aire
- conmutador de entrada líquido
- regulador de presión de agua
- regulador de aire comprimido ON/OFF
- regulador de aire comprimida / aire de mezcla pistola
- pistola pulverizadora

NEW



INDICE
INDEX
ÍNDICE

	INFORMAZIONI TECNICHE <i>TECHINCAL INFORMATION</i> INFORMACIÓN TÉCNICA	p. 129
	SISTEMI DI LAVAGGIO FISSI <i>FIXED HEADS</i> BOQUILLAS FIJAS	p. 130
	SFERE DI LAVAGGIO ROTANTI <i>ROTATING WASHING HEADS</i> BOQUILLAS ROTATIVAS	p. 136

TESTE ROTANTI

La velocità di rotazione dipende dalla pressione del liquido del lavaggio una rotazione troppo rapida causa la rottura del getto in molte gocce e la perdita della forza d'impatto.

SENZA SFERE

La rotazione avviene anche a una pressione molto bassa (inferiore a 1 bar). Tali teste sono capaci di ruotare in qualsiasi posizione e orientamento in cui sono installate. Possono essere costruite in acciaio inox con trattamento antiusura e un basso coefficiente di attrito o in materia plastica di alta qualità (PTFE). Sono disponibili per serbatoi di ogni dimensione e con diversi tipi di connessioni e coperture.

SU UNA SINGOLA CORONA DI SFERE

La rotazione della testa è possibile anche a bassa pressione (anche intorno agli 0,5 bar). La rotazione è molto più facile e permette un lavaggio adeguato e una buona copertura anche per serbatoi di grandi dimensioni. Posizionamento unicamente verticale e connessione posta sulla parte superiore. Costruite completamente in acciaio inox AISI 316, sono disponibili in diverse dimensioni e connessioni per il lavaggio di serbatoi di dimensioni medio-grandi.

SU DOPPIA CORONA DI SFERE

Le teste rotanti dotate di due file di sfere sono capaci di ruotare in qualsiasi posizione e orientamento in cui sono installate. Questo può rappresentare un grande vantaggio poiché esse non devono necessariamente essere posizionate verticalmente con una connessione sulla parte superiore del serbatoio. Una bassa pressione (anche inferiore agli 0,5 bar) è sufficiente per permettere la rotazione. Costruite in acciaio inox lucidato AISI 316, sono disponibili in diverse dimensioni e connessioni per il lavaggio di serbatoi di piccole, medie e grandi dimensioni. La loro particolare struttura interna e il grado di rugosità della superficie di tutti i componenti riduce il rischio di formazione di batteri dovuto al ristagno idrico.

ROTATING HEADS

The rotational speed depends on the washing fluid pressure a too fast rotation causes the jet breakage in many drops and the loss of impact force.

WITHOUT SPHERES

The rotation takes place also a very low pressures (less than 1 bar). They are able to rotate in any position and orientation with which they are installed. They can be made of stainless steel with an special anti-wear treatment and a low coefficient of friction, or in plastic material of high quality standards (PTFE). They are available for tanks of any size and with different types of connections and covers.

ON ONE SPHERE TRACK

The head rotation is possible even at low pressure (also around 0,5 Bar). The rotation is much easier and allows an adequate washing and a good cover also for tanks of great size. Only vertical positioning and connection placed on the upper part. Made entirely in stainless steel AISI 316, they are available in different sizes and connections for the washing of medium-large sized tanks.

ON TWO SPHERE TRACKS

The washing heads equipped with two sphere rows are able to rotate in any position and orientation in which they are installed. This might be a great advantage since they do not necessarily have to be positioned vertically with a connection of the upper part of the tank. A low pressure (even less than 0,5 bar) is sufficient to impart the rotation. Made in polished stainless steel AISI 316, they are available in different sizes and connections for the washing of small, medium and large-sized tanks. Their particular internal conformation and the degree of superficial roughness of all components reduce the risk of bacterial formations due to the little water stagnations.

BOQUILLAS ROTATIVAS

La velocidad de giro depende de la presión del líquido de lavado un giro excesivamente rápido causa la rotura del jet en muchas gotas y la pérdida de fuerza.

SIN ESFERAS

La rotación también produce una presión muy baja (inferior a un bar). Pueden girar en cualquier posición y orientación en que sean instalados. Pueden estar hechos de acero inoxidable con un tratamiento especial anti desgaste y un coeficiente bajo de fricción, o en un material plástico de un estándar de calidad superior (PTFE). Están disponibles para tanques de cualquier medida y con diferentes tipos de conexiones y tapas.

CON UNA SOLA HILERA DE ESFERAS

La rotación de la boquilla es posible incluso a presiones bajas (también alrededor de los 0,5 Bar). La rotación es mucho más fácil y permite un lavado más adecuado y una buena cobertura para tanques de grandes dimensiones. Posicionamiento únicamente vertical y una conexión situada en la parte superior. Hecho íntegramente de acero inoxidable AISI 316, están disponibles en diferentes tamaños y conexiones para el lavado de tanques de grandes y medianas dimensiones.

CON DOBLE HILERA DE ESFERAS

Las boquillas rotativas equipadas con dos hileras esféricas permiten la rotación en cualquier posición y orientación en que estén instalados. Esto podría suponer ser una gran ventaja ya que no necesariamente tienen que ser posicionados de forma vertical con una conexión de la parte superior del tanque. Una presión baja (incluso inferior a los 0,5 bar) es suficiente para posibilitar la rotación. Fabricadas en acero inoxidable pulido AISI 316, están disponibles en diferentes tamaños y conexiones para el lavado de tanques de dimensiones pequeñas, medianas y grandes. Su particular configuración interna y el grado de robustez superficial de sus componentes reduce el riesgo de formación de bacterias debido al estancamiento de pequeñas cantidades de agua.

**SISTEMI DI
LAVAGGIO
FISSI****FIXED
HEADS****BOQUILLAS
FIJAS****LSMOD7** p. 133*FIXED HEADS***FLS** p. 133*FIXED HEADS***MB9S** p. 134*SPIRAL NOZZLES***7B** p. 135*MULTIPLE FULL CONE
NOZZLES*

LSMOD7 TESTE DI LAVAGGIO FISSE FIXED WASHING HEADS CABEZALES DE LAVADO FIJOS

Caratteristiche

Il sistema di lavaggio tramite diffusori è veloce, semplice ed efficace: permette di lavare con acqua calda e detersivi. Essi facilitano l'automazione dei programmi lavaggio e l'assenza di parti mobili evita il rischio di usura anche dopo lunghi periodi d'utilizzo.

Applicazioni

- Lavaggio serbatoi
- Pastorizzatori

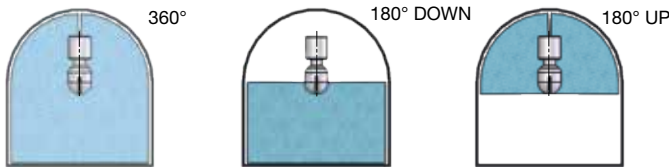
Materiali

- Aisi316L

Conessioni

- Filettata femmina
- Clip

Copertura:



Nota: disponibile in diverse dimensioni, con varie portate e coperture. Per informazioni, rivolgersi al servizio commerciale.

Characteristics

The cleaning system by means of diffusers is fast, simple and effective: it allows to wash with hot water and detergents. They facilitate the automation of washing programs and the absence of movable parts avoids the risk of wear even after long periods of use.

Application:

- Tank washing
- Pasteurizers

Materials:

- Aisi316L

Connection:

- Female Threaded
- Clip

Coverage:

Note: available in different sizes, with various flow rates and covers. For further information, please contact the sales department.

Características

El sistema de lavado por medio de difusores es rápido, simple y efectivo: permite lavar con agua caliente y detergentes. Facilitan la automatización de programas de lavado y la ausencia de partes móviles evita el riesgo de rotura incluso después de largos periodos de uso.

Aplicación:

- Lavado de tanques
- Pasteurizadores

Materiales:

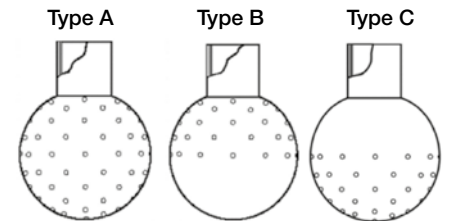
- Aisi316L

Conexiones:

- Rosca hembra
- Clip

Cobertura:

Nota: disponible en diferentes tamaños, con varios caudales y coberturas. Para más información, póngase en contacto con el departamento comercial.



FLS TESTE DI LAVAGGIO FISSE A GETTO OTTIMIZZATO FIXED WASH HEADS WITH OPTIMISED JET CABEZALES DE LAVADO FIJOS CON CHORRO OPTIMIZADO

Caratteristiche

Il modello FLS è costruito da barra piena con spessori maggiori per garantire il funzionamento a pressioni elevate.

Applicazioni

- Lavaggio serbatoi
- Pastorizzatori

Materiali

- Aisi316L, Aisi303
- Altri a richiesta

Characteristics

The FLS model is built from solid bar with greater thickness to guarantee high pressure operation.

Application:

- Tank washing
- Pasteurizers

Materials:

- Aisi316L, Aisi303
- Other on request

Características

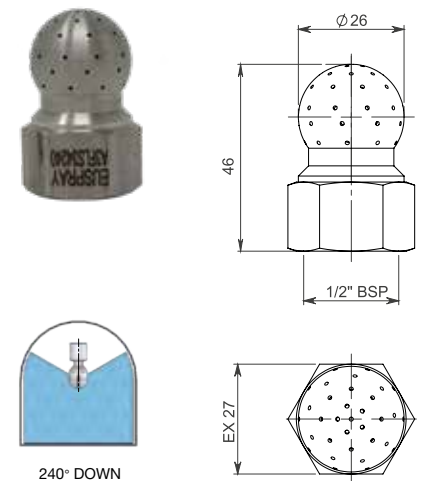
El modelo FLS está construido de una barra sólida con mayor grosor para garantizar el funcionamiento a alta presión.

Aplicación:

- Lavado de tanques
- Pasteurizers

Materiales:

- Aisi316L, Aisi303
- Otros bajo pedido



Mod.	Free Passage (mm)	Capacity (lpm) at different pressure (bar)				Connection	Coverage	MAX. WET RADIUS (MT.)
		2	3	4	5			
A3FLS22	0,8	18	22	25	28	1/2" BSP	240°	3
A3FLS34	1,0	28	34	39	44	1/2" BSP	240°	3,2
A3FLS70	1,5	57	70	81	90	1/2" BSP	240°	3,5
A3FLS110	2,0	90	110	127	142	1/2" BSP	240°	4
A3FLS145	2,3	118	145	167	187	1/2" BSP	240°	4,5

MB9S UGELLI CONO PIENO A TORCIGLIONE TWISTED FULL CONE NOZZLES BOQUILLAS DE CONO LLENO CON TORCIGLIONE

Caratteristiche

Il nuovo ugello idraulico MB9S attua un getto a cono vuoto di grande angolo (fino a 180°), anche con pressioni di acqua piuttosto basse (da 0,5 bar in su).

Gli ugelli a spirale generano gocce veloci con media/grossa dimensione che creano una buona forza di impatto, per questo possono essere utilizzati per il lavaggio di piccoli serbatoi.

Applicazioni

- Lavaggio cisterne
- Pastorizzatori

Materiali

- Aisi316, PTFE, PP, PVC, Ottone

Characteristics

The new hydraulic nozzle model MB9S produces a hollow cone jet with a wide spray angle (by 180°) even at low water pressure (from 0,5 bar and over).

The spiral nozzles generate fast drops with medium / large size which create a good impact force, for this they can be used for washing small tanks.

Application:

- Tank washing
- Pasteurizers

Materials:

- Aisi316, PTFE, PP, PVC, Brass

Características

La nueva boquilla hidráulica MB9S aplica un chorro de gran ángulo de cono hueco (hasta 180°), incluso a baja presión (0,5 bar. y superiores). Las boquillas en espiral generan gotas rápidas con tamaño medio/grande que crean una buena fuerza de impacto, por lo que se pueden usar para lavar tanques pequeños.

Aplicación:

- Lavado de tanques
- Pasteurizadores

Materiales:

- Aisi316, PTFE, PP, PVC, Latón



Mod.	Capacity (lpm) at different pressure (bar)								POSSIBLE <° 3 Bar	DIMENSIONS (mm)	
	0,5	1	2	3	5	8	10	15		C	
										150° - 170°	60° - 90° - 120°
1/4 MB9 - 6 - S	2	3	4	6	7	9	10	12	60 - 90 - 120 - 150 - 170	54	48
1/4 MB9 - 8 - S	4	6	8	10	13	17	19	23	60 - 90 - 120 - 150 - 170	54	48
1/4 MB9 - 10 - S	6	9	13	16	20	26	29	35	60 - 90 - 120 - 150 - 170	54	48
3/8 MB9 - 6 - S	2	3	4	6	7	9	10	12	60 - 90 - 120 - 150 - 170	54	48
3/8 MB9 - 8 - S	4	6	8	10	13	17	19	23	60 - 90 - 120 - 150 - 170	54	48
3/8 MB9 - 10 - S	6	9	13	16	20	26	29	35	60 - 90 - 120 - 150 - 170	54	48
3/8 MB9 - 12 - S	10	14	19	24	31	39	43	53	60 - 90 - 120 - 150 - 170	54	48
3/8 MB9 - 14 - S	13	18	26	32	41	52	58	72	60 - 90 - 120 - 150 - 170	54	48
3/8 MB9 - 16 - S	17	24	34	42	54	68	76	93	60 - 90 - 120 - 150 - 170	54	48
3/8 MB9 - 20 - S	27	38	53	65	84	106	119	146	60 - 90 - 120 - 150 - 170	54	48
1/2 MB9 - 24 - S	39	55	78	95	123	155	173	212	60 - 90 - 120 - 150 - 170	80	65
1/2 MB9 - 28 - S	53	75	106	130	168	212	237	291	60 - 90 - 120 - 150 - 170	80	65
3/4 MB9 - 32 - S	68	96	136	166	214	271	303	371	60 - 90 - 120 - 150 - 170	88	70
1 MB9 - 40 - S	106	150	212	260	336	425	475	581	60 - 90 - 120 - 150 - 170	116	92
1 MB9 - 48 - S	153	217	306	375	484	612	685	839	60 - 90 - 120 - 150 - 170	116	92

7B TESTE DI LAVAGGIO FISSE A GETTO MULTIPLO FIXED MULTIPLE JET WASHING HEADS CABEZALES DE LAVADO FIJOS DE MÚLTIPLES CHORROS

Caratteristiche

Ugello multiplo costituito da un corpo con 7 testine di spruzzo rimovibili per pulizia o ricambio. Consente di ottenere una grande portata con gocce relativamente piccole.

Il cerchio di diametro **C** rappresenta la zona con il 65% della distribuzione.

Il cerchio di diametro **B** rappresenta la copertura totale.

Applicazioni

- Lavaggio cisterne
- Pastorizzatori

Materiali

- Aisi316L, Aisi303
- altri a richiesta

Characteristics

Multiple nozzle composed of body and 7 spray caps removable for cleaning or replacement.

It allows to obtain large flow capacity with relatively small drops.

Circle with diameter **C** is the area with 65% of flow capacity.

Circle **B** represents total covered area.

Application:

- Tank washing
- Pasteurizers

Materials:

- Aisi316L, Aisi303
- other on request

Características

Boquilla múltiple constituida por un cuerpo con 7 cabezales de rociado que pueden desmontarse para su limpieza o recambio.

Permite obtener una gran capacidad con gotas relativamente pequeñas.

El círculo del diámetro **C** representa la zona con el 65% de la distribución.

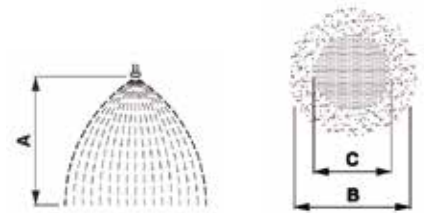
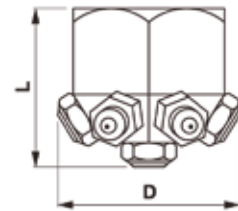
El círculo del diámetro **B** representa la cobertura total.

Aplicación:

- Lavado de tanques
- Pasteurizadores

Materiales:

- Aisi316L, Aisi303
- otros bajo pedido



Mod.	DIMENSION		PRESSURE (bar)									
			1	2	3	4	5	7	10	A mt.	B mt.	C mt.
	D	L	CAPACITY (l/min)									
3/4 - 7B - 1	48	43	3,15	4,3	5,2	6	6,5	7,7	9	1	1,5	1
										1,5	2	1,4
										2,5	2,5	1,5
										3,5	3,5	1,6
3/4 - 7B - 3	48	43	9,1	12,6	15,5	17,5	19,6	23	27	1	2,5	1,6
										1,5	3	2
										2,5	3,2	2,1
										3,5	3,5	2,3
3/4 - 7B - 5	48	46	15,0	21,7	26,0	29,5	32,9	36	45	1	3	1,9
										1,5	3,3	1,1
										2,5	3,6	2,4
										3,5	3,8	2,5
1 - 7B - 10	56	68	31,5	42,7	51,8	60	65	77	90	1	2,1	1,5
										1,5	3	2
										2,5	3,5	2,5
										3,5	4,5	2,8
1 1/2 - 7B - 25	105	83	77,7	106	130	147	161	189	224	1	4	2,7
										1,5	4,8	3,2
										2,5	5,2	3,3
										3,5	5,3	3,5
1 1/2 - 7B - 32	105	85	99,5	137	168	190	210	244	286	1	4	2,7
										1,5	4,8	3,2
										2,5	5,2	3,3
										3,5	5,3	3,5
1 1/2 - 7B - 40	105	85	124	168	210	239	258	308	358	1	4	2,7
										1,5	4,8	3,2
										2,5	5,2	3,3
										3,5	5,3	3,5

SISTEMI DI LAVAGGIO ROTANTI

ROTATING WASHING HEADS

BOQUILLAS ROTATIVAS

LSE thread/clip/weld p. 137

ROTATING WASHING HEADS



LSD - thread p. 138

ROTATING WASHING HEADS
 (female threaded)



LSD - clip/weld p. 139

ROTATING WASHING HEADS
 (clip and welding connection)



LSMOD3L p. 140

ROTATING TANK WASHER



LSMOD1 p. 141

ROTATING WASHING HEADS



M6LSD p. 142

MICRO-ROTATING WASHING HEADS



LSN p. 143

ROTATING WASHING HEADS



LSB p. 144

ROTATING WASHING HEADS



LSMOD3G p. 145

ROTATING WASHING HEADS



LSMOD5B p. 146

ROTATING WASHING HEADS



FTESTA p. 147

ROTATING WASHING HEADS



MLF p. 148

ROTATING WASHING HEADS



ALSA p. 149

RETRACTABLE ROTATING WASHING HEADS



ALSAPA1 p. 150

RETRACTABLE ROTATING WASHING HEADS



FLSW p. 151

ROTATING WASHING HEADS



LSE thread/clip/weld
TESTE DI LAVAGGIO ROTANTI A BASSA PORTATA
LOW FLOW ROTATING WASH HEADS
CABEZALES DE LAVADO GIRATORIOS DE BAJO CAUDAL

Caratteristiche

Le teste rotanti LSE sono costruite in acciaio inossidabile AISI 316L, e sono montate su doppia corona di sfere, per avere una corretta rotazione in qualsiasi posizione di montaggio. Tutte le superfici interne ed esterne sono lavorate ad alta precisione garantendo una finitura perfettamente liscia e priva di zone in cui si possono accumulare residui di acqua. La velocità di rotazione dipende dalla pressione del fluido di lavaggio, che deve essere limitata: una rotazione troppo veloce causa infatti rottura del getto in gocce e perdita di forza di impatto.

Applicazioni

- Lavaggio serbatoi

Materiali

- Aisi316L
- altri a richiesta

Characteristics

The LSE rotating heads are built in AISI 316L stainless steel, and are mounted on double ball bearing, to have a correct rotation in any mounting position. All the internal and external surfaces are machined with high precision, ensuring a perfectly smooth finish and free of areas where they can accumulate water residue. The speed of rotation depends on the pressure of the washing fluid, which must be limited: a rotation too fast in fact causes breakage of the jet into drops and loss of impact strength.

Application:

- Tank washing

Materials:

- Aisi316L
- other on request

Características

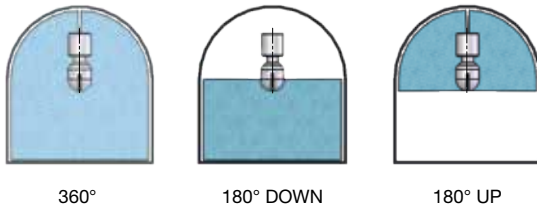
Las boquillas rotativas LSE están fabricadas en acero inoxidable AISI 316L y están montadas en una doble hilera de esferas para tener una correcta rotación en cualquier posición de montaje. Todas las superficies internas y externas se mecanizan con alta precisión asegurando un acabado perfectamente liso, sin áreas en las que se puedan acumular los residuos del agua. La velocidad de rotación depende de la presión del fluido de lavado, que debe limitarse: una rotación demasiado rápida hace que el chorro se rompa en gotas y pierda fuerza de impacto.

Aplicación:

- Lavado de tanques

Materiales:

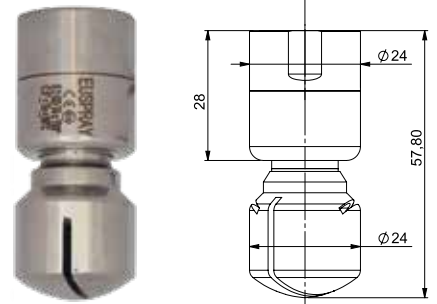
- Aisi316L
- otros bajo pedido



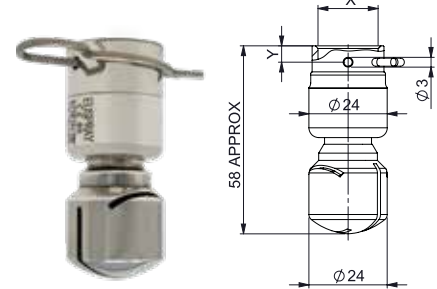
ATEX AND FDA versions available



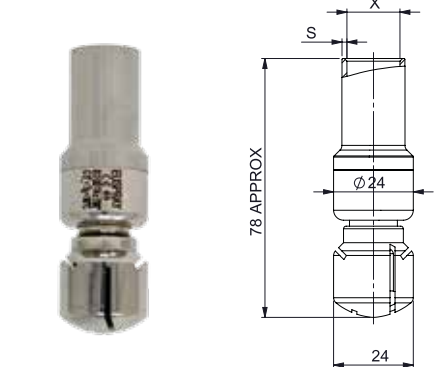
Thread Version:



Clip Version:



Weld Version:



CODE	Capacity (lpm) at different pressure (bar)				COVERAGE			CONNECTION	NORM	X (mm)	S (mm)	MAX. WET RADIUS (MT.)
	1	2	3	4	360°	180° UP	180° DOWN					
A2LSE29	17	24	29	33	T	U	D	3/8"	N.A.	N.A.	N.A.	1,5
A3LSE29	17	24	29	33	T	U	D	1/2"	N.A.	N.A.	N.A.	1,5
A2LSE48	28	39	48	55	T	U	D	3/8"	N.A.	N.A.	N.A.	2
A3LSE48	28	39	48	55	T	U	D	1/2"	N.A.	N.A.	N.A.	2
ADC15LSE29	17	24	29	33	T	U	D	CLIP D15	ISO 2037	17,4	1,50	1,5
AAC15LSE29	17	24	29	33	T	U	D	CLIP 3/4" DN15	BPE (US)	19,2	1,65	1,5
ADC15LSE48	27	39	48	55	T	U	D	CLIP D15	ISO 2037	17,4	1,50	2
AAC15LSE48	28	39	48	55	T	U	D	CLIP 3/4" DN15	BPE (US)	19,2	1,65	2
AWD15LSE29	17	24	29	33	T	U	D	WELD D15	DIN11850R2	19,00	1,5	1,5
AWA15LSE29	17	24	29	33	T	U	D	WELD 3/4" DN15	BPE (US)	19,00	1,65	1,5
AWD15LSE48	17	24	48	55	T	U	D	WELD D15	DIN11850R2	19,00	1,5	2
AWA15LSE48	28	39	48	55	T	U	D	WELD 3/4" DN15	BPE (US)	19,00	1,65	2

LSD thread
TESTE DI LAVAGGIO ROTANTI A MEDIA PORTATA
MEDIUM FLOW ROTATING WASH HEADS
CABEZALES DE LAVADO GIRATORIOS DE MEDIO CAUDAL

Caratteristiche

Le teste rotanti LSD sono montate su doppia corona di sfere, per avere una corretta rotazione in qualsiasi posizione di montaggio. La parte rotante ha la peculiarità di non avere linee di accoppiamento e saldature, non gradite soprattutto nel settore alimentare e o farmaceutico. La velocità di rotazione dipende dalla pressione del fluido di lavaggio, che deve essere limitata: una rotazione troppo veloce causa infatti rottura del getto in gocce e conseguente perdita di forza di impatto.

Applicazioni

- Lavaggio serbatoi

Materiali

- Aisi316L

Characteristics

The LSD rotating heads are mounted on double ball bearing, to have a correct rotation in any mounting position. The rotating part has the peculiarity of not having coupling lines and welds, not especially appreciate in the food and pharmaceutical sector. The speed of rotation depends on the pressure of the washing fluid, which must be limited: a rotation too fast in fact causes breakage of the jet into drops and loss of impact strength.

Application:

- Tank washing

Materials:

- Aisi316L

Características

Las boquillas rotativas están montadas en doble rodamiento de esferas para tener una rotación correcta en cualquier posición de montaje. La parte giratoria tiene la peculiaridad de no tener líneas de acoplamiento y soldaduras, especialmente no apreciadas en el sector alimentario y farmacéutico. La velocidad de rotación depende de la presión del fluido de lavado, que debe ser limitada: una rotación demasiado rápida en realidad causa la rotura del chorro en gotas y la pérdida de resistencia al impacto.

Aplicación:

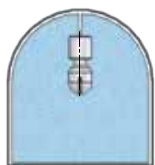
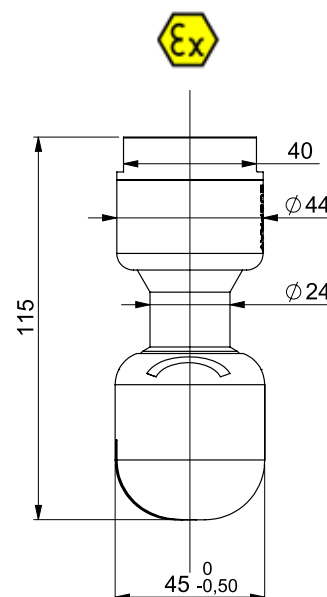
- Lavado de tanques

Materiales:

- Aisi316L



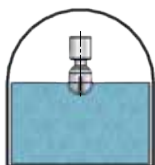
ATEX AND FDA versions available



360°



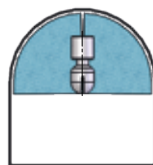
270° DOWN



180° DOWN



270° UP



180° UP

CODE	CAPACITY (lpm) AT DIFFERENT PRESSURE (bar)			COVERAGE					CONNECTION	MAX RADIUS WET (meters)
	2	3	4	360°	180° UP	180° DOWN	270° UP	270° DOWN		
A3LSD63	51	63	73	T	U	D	UW	DW	1/2"	2,9
A4LSD63	51	63	73	T	U	D	UW	DW	3/4"	2,9
A3LSD90	73	90	104	T	U	D	UW	DW	1/2"	3,2
A4LSD90	73	90	104	T	U	D	UW	DW	3/4"	3,2
A5LSD90	73	90	104	T	U	D	UW	DW	1"	3,2
A4LSD135	110	135	156	T	U	D	UW	DW	3/4"	3,5
A5LSD135	110	135	156	T	U	D	UW	DW	1"	3,5
A5LSD170	139	170	196	T	U	D	UW	DW	1"	3,5

LSD clip/weld
TESTE DI LAVAGGIO ROTANTI A MEDIA PORTATA
MEDIUM FLOW ROTATING WASH HEADS
CABEZALES DE LAVADO GIRATORIOS DE MEDIO CAUDAL

Caratteristiche

Ha le stesse caratteristiche del modello filettato nella pagina precedente ma con possibili attacchi a clip e a saldare secondo le normative Europee (ISO2037) e Americane (BPE-US).

Characteristics

It has the same characteristics as the threaded model on the previous page but with possible clip and solder connections according to European (ISO2037) and American (BPE-US) standards.

Características

Tiene las mismas características que el modelo con rosca en la página anterior, pero con posibles conexiones de clips y soldadas de acuerdo con los estándares europeos (ISO2037) y estadounidenses (BPE-EE. UU.).

Applicazioni

- Lavaggio serbatoi

Application:

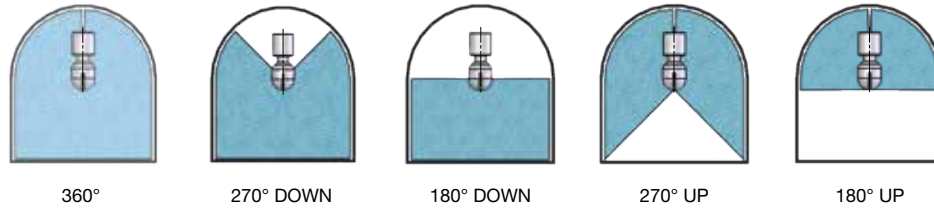
- Tank washing

Materiali

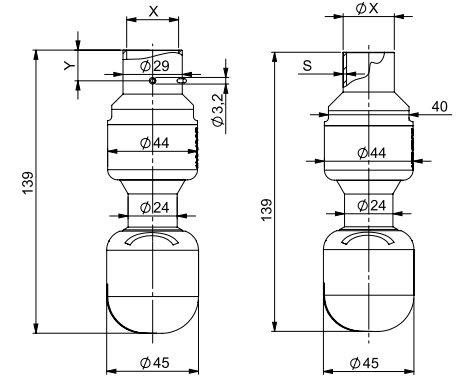
- Aisi316L
- altri a richiesta

Materials:

- Aisi316L
- other on request



ATEX AND FDA versions available



CLIP VERSIONS

Mod.	Capacity (lpm) at different pressure (bar)			COVERAGE					CONNECTION	NORM	X (mm)	Y (mm)	MAX. WET RADIUS (MT.)
	2	3	4	360°	180° UP	180° DOWN	270° UP	270° DOWN					
ADC25LSD63	51	63	73	T	U	D	UW	DW	CLIP D25	ISO2037	25,3	15	2,9
AAC20LSD63	51	63	73	T	U	D	UW	DW	CLIP 1" DN20	BPE (US)	25,7	15	2,9
ADC25LSD90	73	90	104	T	U	D	UW	DW	CLIP D25	ISO2037	25,3	15	3,2
AAC20LSD90	73	90	104	T	U	D	UW	DW	CLIP 1" DN20	BPE (US)	25,7	15	3,2
ADC25LSD135	110	135	156	T	U	D	UW	DW	CLIP D25	ISO2037	25,3	15	3,5
AAC20LSD135	110	135	156	T	U	D	UW	DW	CLIP 1" DN20	BPE (US)	25,7	15	3,5
ADC25LSD170	139	170	196	T	U	D	UW	DW	CLIP D25	ISO2037	25,3	15	3,7
AAC20LSD170	139	170	196	T	U	D	UW	DW	CLIP 1" DN20	BPE (US)	25,7	15	3,7

WELDING VERSIONS

Mod.	Capacity (lpm) at different pressure (bar)			COVERAGE					CONNECTION	NORM	X (mm)	S (mm)	MAX RADIUS WET (mt.)
	2	3	4	360°	180° UP	180° DOWN	270° UP	270° DOWN					
AWD25LSD63	51	63	73	T	U	D	UW	DW	WELD D25	ISO2037	25	1,2	2,9
AWA20LSD63	51	63	73	T	U	D	UW	DW	WELD 1" DN20	BPE (US)	25,4	1,65	2,9
AWD25LSD90	73	90	104	T	U	D	UW	DW	WELD D25	ISO2037	25	1,2	3,2
AWA20LSD90	73	90	104	T	U	D	UW	DW	WELD 1" DN20	BPE (US)	25,4	1,65	3,2
AWD25LSD135	110	135	156	T	U	D	UW	DW	WELD D25	ISO2037	25	1,2	3,5
AWA20LSD135	110	135	156	T	U	D	UW	DW	WELD 1" DN20	BPE (US)	25,4	1,65	3,5
AWD25LSD170	139	170	196	T	U	D	UW	DW	WELD D25	ISO2037	25	1,2	3,7
AWA20LSD170	139	170	196	T	U	D	UW	DW	WELD 1" DN20	BPE (US)	25,4	1,65	3,7

LSMOD3L
TESTE DI LAVAGGIO ROTANTI AD ALTA PORTATA
HIGH-FLOW ROTATING WASHING HEADS
CABEZALES DE LAVADO GIRATORIOS DE ALTO CAUDAL

Caratteristiche

Le teste rotanti sono costruite in acciaio inossidabile AISI 316, sono montate su cuscinetti a sfere. Tutte le superfici interne ed esterne sono lavorate con macchine utensili ad alta precisione garantendo una finitura liscia e un'ottima qualità del prodotto. Le teste sono disponibili con attacco filetto femmina o maschio BSP (GAS).

Applicazioni

- Lavaggio serbatoi

Materiali

- Aisi316L
- altri a richiesta

Characteristics

The rotating heads are made of stainless steel AISI 316 and they are placed on two spherical bearings. All the internal and external surfaces are machined worked with accuracy and they are smooth. The heads are available in two different connections: female or male thread BSP (GAS).

Application:

- Tank washing

Materials:

- Aisi316L
- other on request

Características

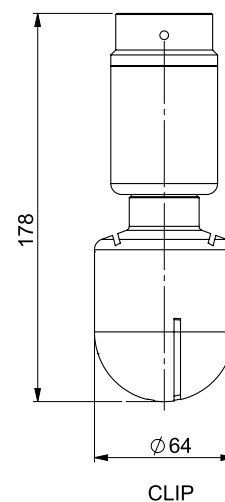
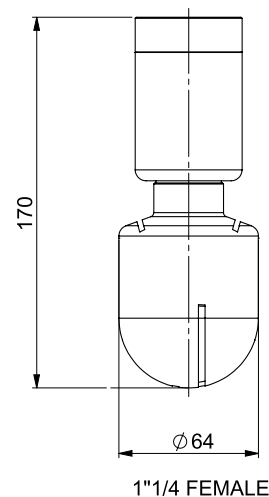
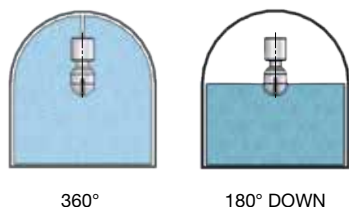
Las boquillas rotativas están construidas en acero inoxidable AISI 316, y se montan sobre cojinetes esféricos. Todas las superficies internas y externas están trabajadas con máquinas de alta precisión que garantizan un acabado liso y una excelente calidad del producto. Las boquillas se presentan con conexión de rosca hembra o macho BSP (GAS).

Aplicación:

- Lavado de tanques

Materiales:

- Aisi316L
- otros bajo pedido



Mod.	Capacity		Pressure	Coverage	Thread		MAX. WET RADIUS (MT.)
	1	2	3		Female (BSP)	Clip (mm)	
ALSMOD 3L.1	200	258	300	360°	1 1/4"		3,2 + 4,6
ALSMOD 3L.2	133,3	196,6	233,3	180° DOWN	1 1/4"		3,2 + 4,6
ALSMOD 3L.3	200	258	300	360°		Ø 38,5 + 40,5	3,2 + 4,6
ALSMOD 3L.4	133,3	196,6	233,3	108° DOWN		Ø 38,5 + 40,5	3,2 + 4,6

LSMOD1 TESTE DI LAVAGGIO ROTANTI PER PICCOLI RECIPIENTI ROTATING WASHING HEADS FOR SMALL CONTAINERS CABEZALES DE LAVADO GIRATORIOS PARA RECIPIENTES PEQUEÑOS

Caratteristiche

Tali teste sono costituite da una piccola sfera di lavaggio di forma toroidale: essa può essere inserita in un'apertura di soli 25 mm di diametro. L'attacco è 1/4" gas maschio. L'ingombro è minimo: lunghezza totale 50 mm, diametro massimo 25 mm, peso 40 grammi.

Applicazioni

- Lavaggio serbatoi

Materiali

- Corpo: Aisi316L
- Rotore: Aisi316L o PTFE o PEEK o POM

Characteristics

Such heads are made by a small toroidal head: it can pass through an opening of only 25 mm of diameter. The connection is 1/4" gas male. Reduced overall dimension: total length is 50 mm, weight 40 grams, diameter 25 mm.

Application:

- Tank washing

Materials:

- Body: Aisi316L
- Rotor: Aisi316L o PTFE o PEEK o POM

Características

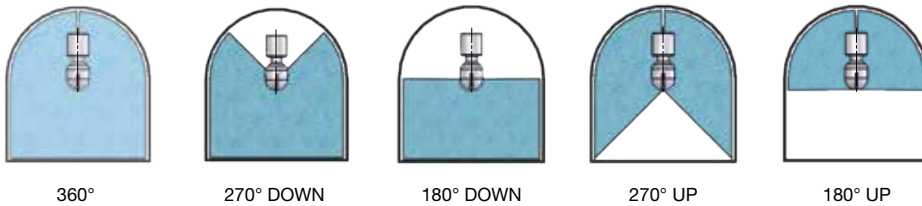
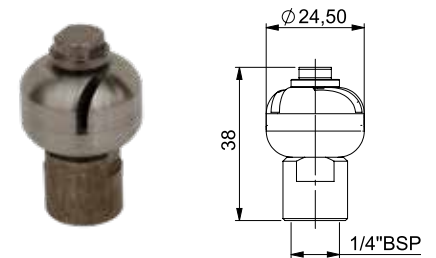
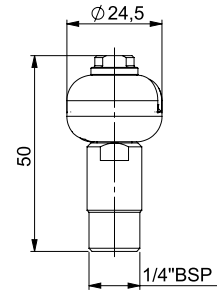
Dichas boquillas se hacen con un pequeño cabezal toroidal: puede pasar a través de una abertura de tan sólo 25 mm de diámetro. La conexión es de 1/4 gas macho. Las dimensiones reducidas totales son de 50 mm de largo, 40 gramos de peso y 25 mm de diámetro.

Aplicación:

- Lavado de tanques

Materiales:

- Cuerpo: Aisi316L
- Rotor: Aisi316L o PTFE o PEEK o POM



CODE	Capacity (lpm) at different pressure (bar)							CONNECTION	COVERAGE	MAX. WET RADIUS (MT.)
	1	2	3	4	5	6	8			
LSMOD1F2.0	4,5	6,0	7,3	8,4	9,5	10,4	11,2	1/4" F	270° DOWN	1,0
LSMOD1F1.9	6,5	9,1	11,2	12,9	14,5	15,8	18,3	1/4" F	270° DOWN	1,0
LSMOD2.1U	8,0	11,4	14,0	16,2	18,0	19,8	22,9	3/8" F	360°	1,0
LSMOD1.2	11,5	16,3	20,0	23,1	25,8	28,3	32,7	1/4" M	360°	1,0
LSMOD1.3	11,5	16,3	20,0	23,1	25,8	28,3	32,7	1/4" M	180° UP	1,0
LSMOD1.4	11,5	16,3	20,0	23,1	25,8	28,3	32,7	1/4" M	180° DOWN	1,0
LSMOD1.7	11,5	16,3	20,0	23,1	25,8	28,3	32,7	1/4" M	130° UP	1,0
LSMOD1.8	11,5	16,3	20,0	23,1	25,8	28,3	32,7	1/4" M	90° DOWN	1,0
LSMOD1.1	13,3	18,8	23,0	26,6	29,7	32,5	37,6	1/4" M	360°	1,0
LSMOD1.5	16,5	23,4	28,6	33,0	36,9	40,4	46,7	1/4" M	360°	1,2
LSMOD1.6	16,5	23,4	28,6	33,0	36,9	40,4	46,7	3/8" F	360°	1,2

M6LSD TESTE DI LAVAGGIO ROTANTI MICRO MICRO ROTATING WASHING HEADS CABEZALES DE LAVADO GIRATORIOS MICRO

Caratteristiche

Le teste di lavaggio M6LSD sono state sviluppate per il lavaggio di file, bocchett e piccoli vani con apertura di 10 mm. La testa rotante è costruita interamente in acciaio inossidabile AISI 316 oppure con lo stelo in AISI 316 e la parte rotante in PEEK. La finitura liscia e di ottima qualità garantisce una rotazione perfetta anche senza cuscinetti a sfere. La testa è disponibile attacco filettato maschio M6.

Applicazioni

- Lavaggio file, piccoli contenitori

Materiali

- Corpo: Aisi316L
- Rotore: Aisi316L o PEEK

Characteristics

The rotating heads M6LSD have been developed for washing vials, small bottles and small compartments with 10 mm opening. The rotating head is made entirely of stainless steel AISI 316 or with the stem in AISI 316 and the rotating part in PEEK. The smooth and high quality finish guarantees perfect rotation even without ball bearings. The head is available M6 male threaded connection.

Application:

- Wash vials, small containers

Materials:

- Body: Aisi316L
- Rotor: Aisi316L o PEEK



270° DOWN

MICRO

Características

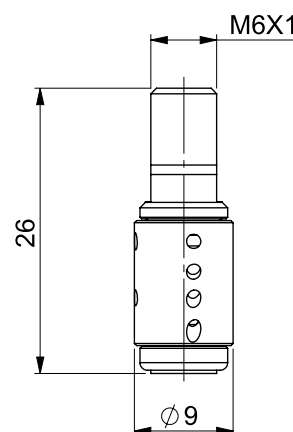
Las boquillas rotativas M6LSD han sido desarrolladas para lavar viales, botellas pequeñas y pequeños contenedores con 10 mm de apertura. La boquilla rotativa está hecha completamente de acero inoxidable AISI 316 o con el vástago en AISI 316 y la parte giratoria en PEEK. El acabado liso y de alta calidad garantiza una rotación perfecta incluso sin rodamientos de bolas. Las boquillas están disponibles con conexión roscada macho M6.

Aplicación:

- Lavado de viales, contenedores pequeños

Materiales:

- Cuerpo: Aisi316L
- Rotor: Aisi316L o PEEK



Mod.	MATERIAL		Capacity (lpm) at different pressure (bar)					CONNECTION	COVERAGE	MAX. WET RADIUS (MT.)
	BODY	ROTOR	1	2	3	4	5			
AM6LSD9L4	AISI316L	AISI316L	3,2	4,5	5,5	6,4	7,1	M6	270°	0,1
APKM6LSD9L4	AISI316L	PEEK	3,2	4,5	5,5	6,4	7,1	M6	270°	0,1
AM6LSD9L5.6	AISI316L	AISI316L	4,0	5,6	6,9	8,0	9,8	M6	270°	0,4
APKM6LSD9L5.6	AISI316L	PEEK	4,0	5,6	6,9	8,0	9,8	M6	270°	0,4
AM6LSD9L8	AISI316L	AISI316L	5,6	8,0	9,8	11,3	12,7	M6	270°	0,6
APKM6LSD9L8	AISI316L	PEEK	5,6	8,0	9,8	11,3	12,7	M6	270°	0,6

LSN
TESTE DI LAVAGGIO ROTANTI MEDIO-ALTA PORTATA
MEDIUM-HIGH FLOW ROTATING WASHING HEADS
CABEZALES DE LAVADO GIRATORIOS DE MEDIO-ALTO CAUDAL

Caratteristiche

Le teste rotanti LSN hanno il corpo in acciaio inossidabile AISI 316L e rotore in PEEK. La finitura liscia e di ottima qualità garantisce una rotazione perfetta anche senza cuscinetti a sfere. La connessione standard della testa è filettata femmina da 3/8", a richiesta altre connessioni.

Applicazioni

- Lavaggio serbatoi

Materiali

- Corpo: Aisi316L
- Rotore: PEEK

Characteristics

LSN rotary heads have AISI 316L stainless steel body and PEEK rotor.

The smooth and high quality finish guarantees perfect rotation even without ball bearings.

The standard connection of the head is 3/8" female threaded, on request other connections.

Application:

- Tank washing

Materials:

- Body: Aisi316L
- Rotor: PEEK

Características

Las boquillas rotativas LSN tienen cuerpo de acero inoxidable 316L y rotor PEEK.

El acabado liso y de alta calidad garantiza una rotación perfecta incluso sin rodamientos de bolas.

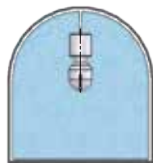
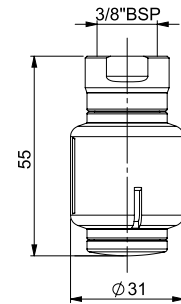
La conexión estándar del cabezal es rosca hembra de 3/8" bajo pedido otras conexiones.

Aplicación:

- Lavado de tanques

Materiales:

- Cuerpo: Aisi316L
- Rotor: PEEK



360°

Mod.	Capacity (lpm) at different pressure (bar)					CONNECTION	COVERAGE	MAX. WET RADIUS (MT.)
	1	2	3	4	5			
APK2FLSN14	8	11	14	16	18	3/8" BSP	360°	0,5
APK2FLSN18	10	15	18	21	23	3/8" BSP	360°	0,6
APK2FLSN40	23	33	40	46	52	3/8" BSP	360°	0,8
APK2FLSN50	29	41	50	58	65	3/8" BSP	360°	1

LSB
TESTE DI LAVAGGIO ROTANTI PER BASSE PORTATE
CON CUSCINETTI IN TEFLON
ROTATING WASHING HEADS FOR LOW FLOW RATES
WITH TEFLON BEARINGS
CABEZALES DE LAVADO GIRATORIOS PARA BAJOS CAUDALES
CON COJINETES DE TEFLÓN

Caratteristiche

La teste rotanti LSB sono realizzate in acciaio inossidabile AISI 316L con bussole in teflon per ridurre la rumorosità e l'attrito. Tutte le superfici interne ed esterne sono lavorate con macchine utensili ad alta precisione garantendo una finitura liscia e un'ottima qualità del prodotto. La connessione standard è di 1/2 BSP femmina.

Applicazioni

- Lavaggio serbatoi

Materiali

- Aisi316L
- altri a richiesta

Characteristics

LSB rotary heads are made of AISI 316L stainless steel with teflon bushings to reduce noise and friction. All internal and external surfaces are machined with high precision machine tools ensuring a smooth finish and excellent product quality. The standard connection is 1/2 BSP female.

Application:

- Tank washing

Materials:

- Aisi316L
- other on request

Características

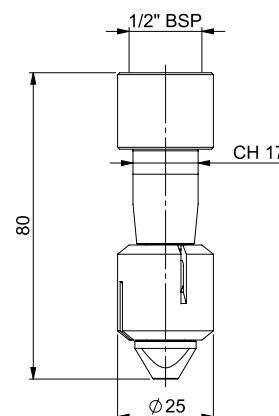
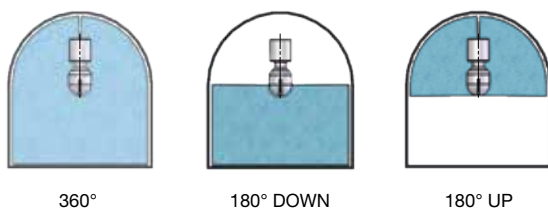
Las boquillas rotativas LSB están hechas de acero inoxidable AISI 316L con casquillos de teflón para reducir el ruido y la fricción. Todas las superficies internas y externas están mecanizadas con máquinas herramienta de alta precisión que garantizan un acabado uniforme y una excelente calidad del producto. La conexión estándar es de 1/2 BSP hembra.

Aplicación:

- Lavado de tanques

Materiales:

- Aisi316L
- otros bajo pedido



Mod.	Capacity (lpm) at different pressure (bar)					CONNECTION	COVERAGE	MAX. WET RADIUS (MT.)
	1	2	3	4	5			
A3LSB25T	14	20	25	29	32	1/2" BSP	360°	0,6
A3LSB25D	14	20	25	29	32	1/2" BSP	180° DOWN	0,6
A3LSB25U	14	20	25	29	32	1/2" BSP	180° UP	0,6

LSMOD3G

TESTE DI LAVAGGIO ROTANTI A MEDIA PORTATA CON CUSCINETTI IN TEFLON

MEDIUM FLOW ROTATING WASHING HEADS WITH TEFLON BEARINGS

CABEZALES DE LAVADO GIRATORIOS DE MEDIO CAUDAL CON COJINETES DE TEFLÓN

Caratteristiche

Le teste di lavaggio ALSMOD3G sono costruite in Aisi304 o 316L. Ruotano sulle delle bussole in PTFE che garantisce una perfetta rotazione con bassi livelli di rumorosità. La testa può essere fornita con attacco filettato a clip.

Applicazioni

- Lavaggio serbatoi

Materiali

- Aisi304 o Aisi316L

Characteristics

The ALSMOD3G washing heads are built in Aisi304 or 316L. They rotate on the PTFE bushes which guarantees perfect rotation with low noise levels. The head can be supplied with a clip-on or threaded connection.

Application:

- Tank washing

Materials:

- Aisi304 or Aisi316L

Características

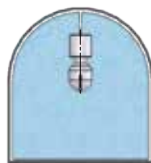
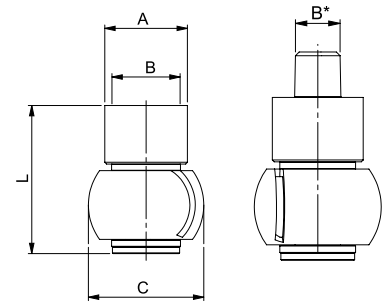
Las boquillas de lavado ALSMOD3G están construidas en Aisi304 o 316L. Giran sobre los casquillos de PTFE lo que garantiza una rotación perfecta con bajos niveles de ruido. La boquilla se puede suministrar con una conexión roscada con clip.

Aplicación:

- Lavado de tanques

Materiales:

- Aisi304 o Aisi316L



360°

Mod.	Capacity (lpm) at different pressure (bar)					COVERAGE	Dimensions (mm)				MAX. WET RADIUS (MT)
	1	2	3	4	5		A	B	C	L	
LSMOD3G.1	31	44	54	62	69	360°	24	1/2" BSP	34	43	1,5
LSMOD3G.2	31	44	54	62	69	360°	20	3/8" BSP	34	43	1,5
LSMOD3G.3	31	44	54	62	69	360°	20	1/4" BSP	34	54	1,5
LSMOD3G.4	31	44	54	62	69	360°	24	CLIP: dia. 13,5 - 22	34	43	1,5

LSMOD5B TESTE DI LAVAGGIO ROTANTI AD ALTA PORTATA CON CUSCINETTI IN TEFLON

HIGH-FLOW ROTATING WASHING HEADS WITH TEFLON BEARINGS CABEZALES DE LAVADO GIRATORIOS DE ALTO CAUDAL CON COJINETES DE TEFLÓN

Caratteristiche

La testa rotante è costruita in acciaio inossidabile AISI 304 o POM. La testa è disponibile con clip di attacco rapido o da saldare.

Le teste di lavaggio ALSMOD5 ruotano su dei cuscinetti in teflon che garantiscono una rotazione eccellente e un basso livello di rumorosità. Sono anche dotate di clip per facilitare lo smontaggio e semplici manutenzioni di routine.

Applicazioni

- Lavaggio serbatoi

Materiali

- Aisi304 o POM

Characteristics

The rotatig head is constructed in AISI 304 stainless steel or POM.

The head is available with quick clips from attack or welding.

The washing heads ALSMOD5 rotate on drag bearings in teflon which guarantee an excellent rotation and a low noise. They also have clips to facilitate disassembly and simple routine maintenance operations.

Application:

- Tank washing

Materials:

- Aisi304 or POM

Características

La boquilla rotativa está construida en acero inoxidable AISI 304 o POM.

La boquilla está disponible con clips rápidos de ataque o soldadura. Las boquillas rotativas ALSMOD5 rotan sobre cojinetes de teflón que garantizan una excelente rotación y una baja emisión de ruido. Disponen de clips para facilitar el desmontaje y las simples operaciones de mantenimiento.

Aplicación:

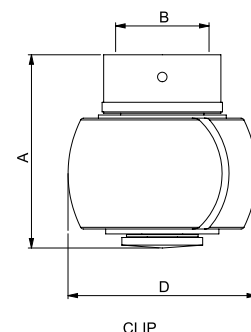
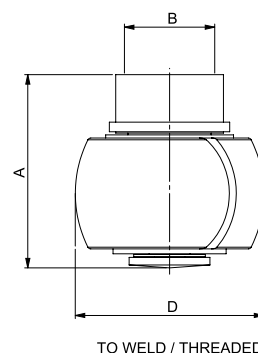
- Lavado de tanques

Materiales:

- Aisi304 o POM



270° DOWN



Mod.	Capacity (lpm) at different pressure (bar)					CONNECTION	COVERAGE	Dimensions (mm)			MATERIAL	MAX. WET RADIUS (MT.)
	0,5	1	2	3	4			A	B	D		
LSMOD5B.1	65	87	101	120	141	WELD	270° DOWN	60	23,7	59,5	AISI304	3
LSMOD5A.1	65	87	101	120	141	CLIP	270° DOWN	60	28	59,5	AISI304	3
LSMOD5A.2	70	91	108	125	165	CLIP	270° DOWN	60	28	59,5	AISI304	3
PLSMOD5A.3	120	170	230	294	320	THREAD	270° DOWN	90	1-1/4"	89	POM	4

FTESTA TESTE DI LAVAGGIO ROTANTI IN TEFLON ROTATING TEFLON WASHING HEADS CABEZALES DE LAVADO GIRATORIOS DE TEFLÓN

Caratteristiche

La testa rotante "TF" è costruita interamente in teflon. La finitura liscia e di ottima qualità garantisce una rotazione perfetta anche senza cuscinetti a sfere. La connessione standard è filettata da 1/2". Il flusso di lavaggio prodotto dalla testa rotante genera il moto di rotazione grazie alla forza di reazione dei getti a spillo a elevata forza d'impatto. La velocità di rotazione dipende dalla pressione del fluido di lavaggio.

Applicazioni

- Lavaggio serbatoi

Materiali

- PTFE (Teflon)

Characteristics

The rotating head "TF" are made entirely in teflon. The smooth finish and excellent quality ensures a perfect rotation even without ball bearings. The standard connections is threaded 1/2". The flow of washing from the rotating head generates the motion of rotation thanks to the reaction force of the needle jets with high impact force. The rotation speed depends from the pressure of the washing fluid.

Application:

- Tank washing

Materials:

- PTFE (Teflon)

Características

La boquilla rotativa "TF" está fabricada en teflón en su totalidad. El fino acabado y la excelente calidad aseguran una perfecta rotación incluso sin cojinetes de bolas. La conexión estándar es de rosca 1/2. El flujo de la boquilla rotativa genera el movimiento de rotación gracias a la fuerza de reacción de los jets de aguja con una gran fuerza de impacto. La velocidad de rotación depende de la presión del líquido de lavado.

Aplicación:

- Lavado de tanques

Materiales:

- PTFE (Teflon)



360°

270° DOWN

270° UP

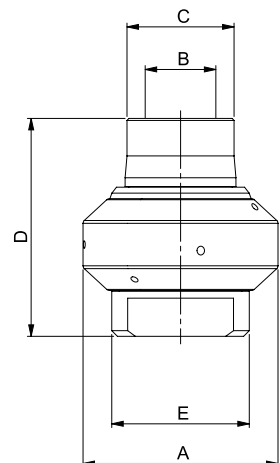
3F



42



120



Mod.	Capacity (lpm) at different pressure (bar)					COVERAGE	Dimensions (mm)					MAX. WET RADIUS (MT.)
	1	2	3	4	5		A	B	C	D	E	
TF3FTESTA3F	14	20	25	29	32	360°	51	1/2" BSP	29	57	37	2
TF3FTESTA4FSUP	14	20	25	29	32	270° UP	51	1/2" BSP	29	57	37	2
TF3FTESTA4FINF	14	20	25	29	32	270° DOWN	51	1/2" BSP	29	57	37	2
TF3FTESTA42	14	20	25	29	32	360°	42	1/2" BSP	29	57	33	2
TF4FTESTA120	69	98	120	139	155	360°	58	3/4" BSP	36	60	42	3

MLF

TESTE DI LAVAGGIO ROTANTI A SCOMPARSA A COMANDO PNEUMATICO

PNEUMATICALLY CONTROLLED RETRACTABLE ROTATING WASH HEADS

CABEZALES DE LAVADO GIRATORIOS ESCONDIDOS CON MANDO NEUMÁTICO

Caratteristiche

La nuova conformazione dell'ugello rotante per lavaggio forni è stata attentamente progettata per ottenere un getto particolarmente uniforme e con una ottimale distribuzione delle gocce a pressioni medio basse. La direzione dei getti degli ugelli installati, è orientata per avere una copertura praticamente totale, un buon impatto, bassi consumi di acqua e ridotte velocità di rotazione. Non vi sono componenti di tenuta in materiale plastico od elastomeri, per cui la permanenza dell'ugello ad alte temperature non influenza minimamente il funzionamento. Le portate del sistema rotante per lavaggio forni sono legate al tipo di ugelli finali installati alle estremità, da individuare a seconda delle dimensioni del forno, dalle caratteristiche dell'impianto di alimentazione di questo ugello e dalle effettive esigenze di lavaggio.

Applicazioni

- Lavaggio forni

Materiali

- Aisi316L
- altri a richiesta

Characteristics

The new shape of the rotating nozzle for washing ovens has been carefully designed to obtain a particularly uniform jet and with an optimal distribution of the drops at medium-low pressure. The direction of the nozzle jets installed, is oriented to have a covering practically total, a good impact, low water consumption and reduced speed rotation. There are no sealing components made of plastic or elastomers, so that the nozzle stay at high temperatures does not affect the operation in any way. The flow rates of the rotating oven washing system are linked to the type of final nozzles installed at the ends, to be identified according to the size of the oven, the characteristics of the feeding system of this nozzle and the actual washing requirements.

Application:

- Ovens washing

Materials:

- Aisi316L
- other on request

Características

La nueva forma de la boquilla rotativa para lavar hornos ha sido cuidadosamente diseñado para obtener un chorro particularmente uniforme y con una distribución óptima de las gotas a presión media-baja. La dirección de los jets de la boquilla instalados, está orientada a tener una cubierta prácticamente total, buen impacto, bajo consumo de agua y velocidad reducida rotación. No hay componentes de sellado hechos de plástico o elastómeros, de modo que la boquilla permanezca a altas temperaturas y no afecte la operación de ninguna manera. Las velocidades de flujo del sistema giratorio para hornos de limpieza están vinculadas con el tipo de boquillas finales instalados en los extremos, a ser identificado, dependiendo del tamaño del horno, a partir de las características del sistema de alimentación de esta boquilla y de los requisitos de lavado real.

Aplicación:

- Lavado de hornos

Materiales:

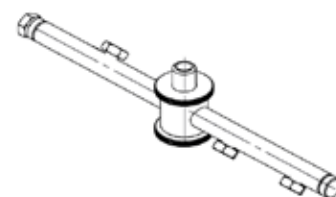
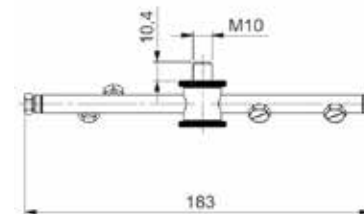
- Aisi316L
- otros bajo pedido

Mod.	Portata Lt/min a pressione Bar				
	1	2	3	4	5
A0MLFD5U 01 9	1,1	1,6	2,0	2,3	2,6
A0MLFD5U 02 9	2,3	3,2	3,9	4,5	5,2
A0MLFD5U 03 9	3,5	4,9	6,0	6,9	8,0
A0MLFD5U 04 9	4,6	6,5	8,0	9,2	10,7
A0MLFD5U 05 9	5,8	8,2	10,0	11,5	13,3
A0MLFD5U 06 9	6,6	9,4	11,5	13,3	15,3
A0MLFD5U 08 9	9,2	13,1	16,0	18,5	21,3
A0MLFD5U 09 9	10,1	14,3	17,5	20,2	23,3
A0MLFD5U 10 9	11,4	16,1	19,8	22,8	26,3

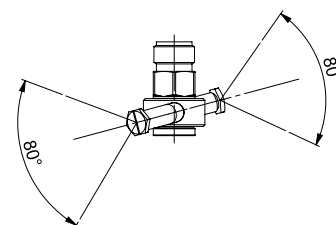
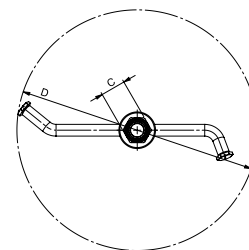
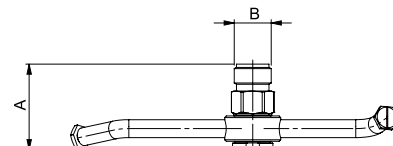
* This code it's also available with connection M10

Mod.	Capacity (lpm) at different pressure (bar)					COVERAGE	Dimensions (mm)			
	1	2	3	4	5		A	B	C	D
A2MLF38	2,2	3,1	3,8	4,4	4,9	110°	40	3/8" M BSP	17	165
A2MLF48	2,8	4,0	4,8	5,6	6,2	110°	40	3/8" M BSP	17	165
A2MLF62	3,6	5,1	6,2	7,2	8,0	110°	40	3/8" M BSP	17	165

0MLFD



2MLF



ALSA
TESTE DI LAVAGGIO ROTANTI A SCOMPARSA
A COMANDO PNEUMATICO
PNEUMATICALLY CONTROLLED RETRACTABLE
ROTATING WASH HEADS
CABEZALES DE LAVADO GIRATORIOS ESCONDIDOS
CON MANDO NEUMÁTICO

RETRACTABLE

Caratteristiche

Questo sistema di lavaggio è costruito interamente in acciaio inox AISI 316L. La testa rotante di lavaggio è montata su due cuscinetti a sfere. Tutte le superfici interne ed esterne sono lavorate con macchine utensili ad alta precisione garantendo una finitura liscia e un'eccellente qualità del prodotto. Le teste sono disponibili in due diverse lunghezze per serbatoi a parete semplice con isolamento. Connessioni tri-clamp.

Characteristics

This washing system is constructed entirely of stainless steel AISI 316L. The rotating head cleaning is mounted on two ball bearings. All the internal and external surfaces are machined with high precision machine tools ensuring a smooth finish and an excellent quality of the product. The heads are available in two different types of length for single wall tanks and with insulation. Connections tri-clamp.

Características

Este sistema de lavado está construido en acero inoxidable AISI 316L en su totalidad. La boquilla de limpieza giratoria va montada sobre dos cojinetes esféricos. Todas las superficies internas y externas están fabricadas con máquinas de gran precisión que aseguran un fino acabado y una excelente calidad del producto. Las boquillas están disponibles en dos tipos diferentes de longitudes para tanques de pared única o con aislante. Conexiones tri-clamp.

Applicazioni

- Lavaggio serbatoi

Application:

- Tank washing

Aplicación:

- Lavado de tanques

Materiali

- Aisi316L

Materials:

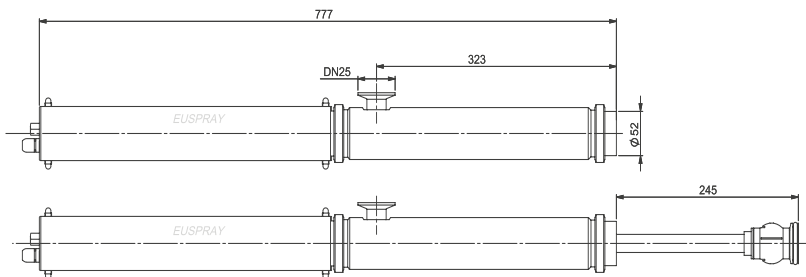
- Aisi316L

Materiales:

- Aisi316L



270° DOWN



Mod.	Capacity (lpm) at different pressure (bar)			COVERAGE	THREAD LIQUID	WALL THREAD	TANK WALL	MAX. WET RADIUS (MT.)
	1	2	3		Clamp DIN 32676	Clamp DIN 32676		
ALSA2550M1	82	103	120	270° DOWN	DN 25	DN 50	NOT ISOLATED	2,2 - 3,4
ALSA2550M1I	82	103	120	270° DOWN	DN 25	DN 50	ISOLATED	2,2 - 3,4

NB: massima temperatura di lavoro 95° C. Minima temperatura di lavoro 0° C.
NB: max working temperature 95° C. Min working temperature 0° C.
NB: temperatura máxima de funcionamiento 95° C. Temperatura mínima de funcionamiento 0° C.

ALSAPA1
TESTE DI LAVAGGIO ROTANTI A SCOMPARSA
A COMANDO IDRAULICO
HYDRAULICALLY CONTROLLED RETRACTABLE
ROTATING WASH HEADS
CABEZALES DE LAVADO GIRATORIOS ESCONDIDOS
CON MANDO HIDRÁULICO

RETRACTABLE

Caratteristiche

Questo sistema di lavaggio è costruito interamente in acciaio inox AISI 316L. La testa rotante di lavaggio è montata su due cuscinetti a sfere. Tutte le superfici interne ed esterne sono lavorate con macchine utensili ad alta precisione garantendo una finitura liscia e un'eccellente qualità del prodotto. Le teste sono disponibili in due diverse lunghezze per serbatoi a parete semplice con isolamento. Connessioni tri-clamp.

Characteristics

This washing system is constructed entirely of stainless steel AISI 316L. The rotating head cleaning is mounted on two ball bearings. All the internal and external surfaces are machined with high precision machine tools ensuring a smooth finish and an excellent quality of the product. The heads are available in two different types of length for single wall tanks and with insulation. Connections tri-clamp.

Características

Este sistema de lavado está construido en acero inoxidable AISI 316L. La boquilla rotativa va montada sobre dos cojinetes esféricos. Todas las superficies internas y externas están fabricadas con máquinas de gran precisión que aseguran un fino acabado y una excelente calidad del producto. Las boquillas están disponibles en dos tipos diferentes de longitudes para tanques de pared única o con aislante. Conexiones tri-clamp.

Applicazioni

- Lavaggio serbatoi

Application:

- Tank washing

Aplicación:

- Lavado de tanques

Materiali

- Aisi316L

Materials:

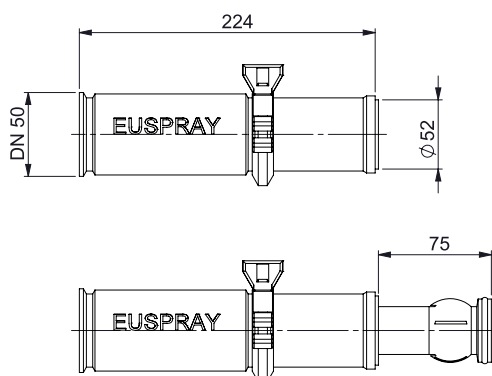
- Aisi316L

Materiales:

- Aisi316L



270° DOWN



Mod.	Capacity (lpm) at different pressure (bar)			COVERAGE	THREAD LIQUID	WALL THREAD	MAX. WET RADIUS (MT.)
	1	2	3		Clamp DIN 32676	Welding	
ALSAPA1	70	92	115	270° DOWN	DN 50	Ø 52	2,2-3,4

NB: massima temperatura di lavoro 95° C. Minima temperatura di lavoro 0° C.

NB: max working temperature 95° C. Min working temperature 0° C.

NB: Temperatura máxima de funcionamiento 95° C. Temperatura mínima de funcionamiento 0° C.

FLSW
TESTE DI LAVAGGIO ROTANTI AD ALTO IMPATTO E PORTATA
HIGH IMPACT AND HIGH FLOW ROTATING WASHING HEADS
CABEZALES DE LAVADO GIRATORIOS DE ALTO IMPACTO Y CAUDAL

Caratteristiche

La serie FLSW utilizza bassa pressione per l'applicazione di pulizia e risciacquo. Ha una solida struttura e può essere installato in diversi mercati come chimico, farmaceutico o F & B. La gamma è abbastanza varia con diverse capacità e possibilità di copertura. Grazie al suo disegno è dotata di un'alta forza di impatto per garantire lavaggi accurati.

Characteristics

The series FLSW utilize low pressure for cleaning and rinsing application. It has a solid construction and can be installed in different markets like chemical, pharmaceutical or F&B. The range is quite wide with different capacities and coverage possibilities. Thanks to its design, it is equipped with a high impact force to ensure accurate washing.

Características

La serie FLSW utiliza baja presión para aplicaciones de limpieza y enjuague. Tiene una construcción sólida y se puede instalar en diferentes mercados como químico, farmacéutico o F & B. El rango es bastante amplio con diferentes capacidades y posibilidades de cobertura. Gracias a su diseño, está equipado con una fuerza de alto impacto para garantizar un lavado preciso.

Applicazioni

- Lavaggio alto impatto

Application:

- High Impact washing

Aplicación:

- Lavado de alto impacto

Materiali

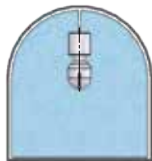
- Aisi316L

Materials:

- Aisi316L

Materiales:

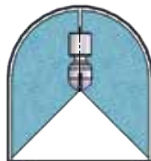
- Aisi316L



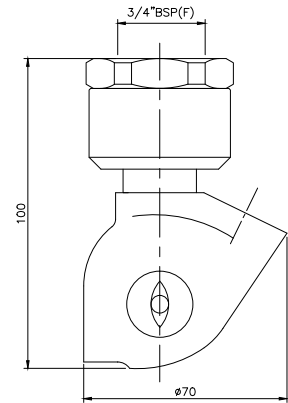
360°



270° DOWN



270° UP



Mod.	Capacity (lpm) at different pressure (bar)					CONNECTION	COVERAGE		
	1	2	3	4	5		360°	270° UP	270° DOWN
A4FLSW40	24	32	40	46	51	3/4" BSP	T	UW	DW
A4FLSW63	36	52	63	73	82	3/4" BSP	T	UW	DW
A4FLSW88	51	72	88	102	114	3/4" BSP	T	UW	DW
A4FLSW116	67	95	116	134	150	3/4" BSP	T	UW	DW
A4FLSW171	99	140	171	197	220	3/4" BSP	T	UW	DW

INDICE

INDEX

ÍNDICE

	I SISTEMI DI FILTRAZIONE FILTERING SYSTEM LOS SISTEMAS DE FILTRACIÓN	p. 154
<hr/>		
	FILTRI AUTOPULENTI SELF-CLEANING FILTERS FILTROS AUTOLIMPIANTES	
	HHFU FILTRO ALTISSIME PORTATE VERY HIGH FLOW RATE FILTER FILTRO CAUDAL MUY ALTO	p. 158
	HFU FILTRO ALTA PORTATA HIGH FLOW RATE FILTER FILTRO ALTO CAUDAL	p. 160
	MFU FILTRO MEDIA PORTATA MEDIUM FLOW RATE FILTER FILTRO MEDIO CAUDAL	p. 162
	LFU FILTRO BASSA PORTATA LOW FLOW RATE FILTER FILTRO BAJO CAUDAL	p. 164
<hr/>		
	FILTRI STATICI STATIC FILTERS FILTROS ESTÁTICOS	
	YMS FILTRO STATICO BASSA PORTATA LOW FLOW STATIC FILTER FILTRO ESTÁTICO DE BAJO CAUDAL	p. 166
	ALSF1 FILTRO STATICO IN LINEA STATIC IN-LINE FILTER FILTRO ESTÁTICO DE LÍNEA	p. 168
	ASF3 / ALSF3 FILTRO STATICO IN LINEA STATIC IN-LINE FILTER FILTRO ESTÁTICO DE LÍNEA	p. 170
	ALSF4 FILTRO STATICO IN LINEA STATIC IN-LINE FILTER FILTRO ESTÁTICO DE LÍNEA	p. 172
	P-SF3/4/5 FILTRO STATICO IN LINEA IN POLIPROPILENE STATIC IN-LINE POLYPROPYLENE FILTER FILTRO ESTÁTICO EN LÍNEA DE POLIPROPILENO	p. 174
	P-SF6/7 FILTRO STATICO IN LINEA IN POLIPROPILENE STATIC IN-LINE POLYPROPYLENE FILTER FILTRO ESTÁTICO EN LÍNEA DE POLIPROPILENO	p. 176
	P-SF8 FILTRO STATICO IN LINEA IN POLIPROPILENE IN ASPIRAZIONE STATIC IN-LINE POLYPROPYLENE SUCTION FILTER FILTRO ESTÁTICO EN LÍNEA DE POLIPROPILENO EN ASPIRACIÓN	p. 178

Vantaggi

Continuità d'esercizio: evita i fermo impianto dovuti alla pulizia dei comuni filtri statici in linea o alla pulizia in controlavaggio del filtro stesso.

Costi di esercizio contenuti: bassa potenza elettrica impiegata, minore manutenzione su particolari a valle del filtro quali ugelli spruzzatori, guarnizioni ecc.

Scarico delle impurità.

Manutenzione facilitata: pochi componenti soggetti ad usura, semplicità nelle operazioni di smontaggio, possibilità di programmare interventi di manutenzione in collaborazione con la nostra Società.

Dimensioni contenute: ingombri ridotti per applicazione su qualsiasi impianto.

Servizio tecnico: studio di soluzioni personalizzate ed assistenza.

Advantages

Continuous Operation: no plant downtimes, which are usually necessary to clean ordinary static filters or backwash the filter itself.

Low running costs, low electricity consumption, less maintenance costs for parts protected by the filter such as spray nozzles, seals etc.

Elimination of impurities.

Easier maintenance: few components subject to wear, simple disassembly procedure, possibility of scheduling maintenance in collaboration with our company.

Compact size: small size to enable installation on any plant.

Technical assistance: study of customized solutions and servicing.

Ventajas

Continuidad de funcionamiento: elimina las paradas en las instalaciones en las cuales se encuentran montados, debido a la limpieza de los comunes filtros estáticos de línea o a la limpieza en contra lavado del mismo filtro.

Costos de funcionamiento moderados: baja potencia eléctrica empleada, menor mantenimiento en las piezas internas del filtro como boquillas pulverizadoras, juntas, etc.

Eliminación de las impurezas.

Fácil mantenimiento: pocos componentes sujetos a desgaste, simplicidad en las operaciones de desmontaje, posibilidad de programar intervenciones de mantenimiento en colaboración con nuestra Sociedad.

Dimensiones contenidas: dimensiones máximas reducidas para aplicaciones en cualquier instalación.

Servicio técnico: estudio de soluciones personalizadas y asistencia.

Applicazioni

CARTIERE

Filtrazione di acque da flottatore, filtrazione patine, filtrazione acque scarico verso l'esterno, filtrazione acque da pozzo, fiume.

INDUSTRIA METALLURGICA

Filtrazione acque primarie, filtrazione acque per raffreddamenti nei toroidi in colata continua, filtrazione su riciclo acque taglio in laminatoi, filtrazione riciclo acque raffreddamenti estrusione alluminio.

MACCHINE UTENSILI

Filtrazione delle emulsioni lubro-refrigeranti, che in tal modo possono essere riciclate più a lungo.

PRODUZIONE DI ENERGIA

Trattamento dell'acqua di ricircolo per protezione degli scambiatori di calore da intasamento ed usura.

IMPIANTI MINERARI

Filtrazione delle acque utilizzate da pompe e tagliatrici a disco, per un utilizzo più sicuro.

INNEVAMENTO ARTIFICIALE

Filtrazione acque da fiume e lago, filtrazione acque in stazioni di pompaggio, filtrazione finale acqua direttamente su cannoni da neve.

ALIMENTARE

Filtrazione liquidi primari e di processo, filtrazione acque di lavaggio.

TESSILE

Filtrazione acque impiantistica aerotessile, filtrazione acque di riciclo, filtrazione liquidi di processo.

Applications

PAPER MILLS

Filtering of water from flotation units, filtering of coatings, filtering of inlet and discharge coaters, filtering of water from well, rivers.

METALLURGICAL INDUSTRY

Filtering of primary water, filtering of cooling water for continuous casting processes, filtering of recycling water for cutting in rolling mills, filtering of recycling cooling water on aluminium extrusion lines.

MACHINE TOOLS

Filtering of lubricating-cooling emulsions, which may consequently be recycled.

ENERGY PRODUCTION

Treatment of recycling water to protect heat exchangers against clogging and wear.

MINING PLANTS

Filtering of water used by pumps and disk cutters, for safer use.

ARTIFICIAL SNOW PRODUCTION

Filtering of water from rivers and lakes, filtering of water at pumping stations, final filtering of water directly on the snow makers and guns.

FOOD INDUSTRY

Filtering of primary and process water, filtering of washing water.

TEXTILE INDUSTRY

Filtering of aero textile plant water, filtering of recycling water, filtering of process liquids.

Aplicaciones

INDUSTRIAS PAPELERAS

Filtración de aguas desde flotador, filtración pátinas, filtración aguas de descarga hacia el exterior, filtración aguas desde pozo, río.

INDUSTRIA METALÚRGICA

Filtración aguas primarias, filtración aguas para enfriamientos en los muelles toroidales en colada continua, filtración en el reciclado aguas de corte en laminadores, filtración reciclado aguas enfriamiento extrusión aluminio.

MÁQUINAS-HERRAMIENTAS

Filtración de las emulsiones lubro-refrigerantes, que de ese modo pueden recircular durante más tiempo.

PRODUCCIÓN DE ENERGÍA

Tratamiento del agua de recirculación para protecciones de los intercambiadores de calor de la obstrucción y el desgaste.

MINERÍAS

Filtración de las aguas utilizadas por bombas y cortadoras de disco, para un uso más seguro.

PRODUCCIÓN DE NIEVE ARTIFICIAL

Filtración aguas de río y lago, filtración aguas en estaciones de bombeo, filtración final agua directamente en los cañones de nieve.

INDUSTRIA ALIMENTICIA

Filtración líquidos primarios y de proceso, filtración aguas de lavado.

INDUSTRIA TEXTIL

Filtración aguas plantas de acondicionamiento aerotextil, filtración aguas de reciclado, filtración líquidos de proceso.

DEPURAZIONE ACQUE

Prefiltrazione prima degli impianti di trattamento delle acque reflue.

CHIMICO

Filtrazione acque primarie e di processo.

APPLICAZIONE GENERALE

I sistemi di filtrazione Eurospray vengono utilizzati per separare le particelle solide in sospensione nei liquidi mediante l'utilizzo di elementi filtranti detti cartucce. La gamma prevede sistemi di filtrazione con filtri AUTOPULENTI e STATICI IN LINEA.

Per maggiori delucidazioni ed informazioni sulle applicazioni generiche o sulla Vostra specifica, Vi preghiamo contattare i nostri uffici tecnico e commerciale.

WATER PURIFICATION

Preliminary filtering upstream from wastewater purification plants.

CHEMICAL INDUSTRY

Filtering of primary and process water.

MAIN APPLICATIONS

Eurospray offers filtering systems to separate the solid particles suspended in liquids by filtering elements called cartridges. The range includes filtering systems with SELF-CLEANING and STATIC LINE filters. For further information on generic applications and your own specific application, please contact our technical and marketing departments.

DEPURACIÓN AGUAS

Filtración previa de las plantas de tratamiento de las aguas residuales.

INDUSTRIAS QUÍMICAS

Filtración aguas primarias y de proceso.

APLICACIONES PRINCIPALES

Los sistemas de filtración EUROSPray se utilizan para separar las partículas sólidas en suspensión en los líquidos mediante el uso de elementos filtrantes llamados cartuchos. La gama prevé sistemas de filtración con filtros AUTOLIMPIANTES y ESTÁTICOS EN LÍNEA. Para mayores aclaraciones y informaciones sobre aplicaciones genéricas o sobre un argumento específico, les rogamos se pongan en contacto con nuestras oficinas técnicas y comerciales.

Principio di funzionamento

Il liquido da filtrare attraversa una cartuccia filtrante depositando le sospensioni solide sulla superficie interna della cartuccia stessa, e fuoriesce con il grado di filtrazione desiderato.

A causa del progressivo deposito sulla parete interna della cartuccia dei solidi sospesi, si crea una differenza di pressione tra ingresso e uscita del filtro. Questo valore viene rilevato da un manometro differenziale il quale, raggiunto il limite impostato, provvederà a trasmettere il segnale al quadro di controllo. A questo punto viene avviato il ciclo di pulizia automatico della cartuccia filtrante.

La particolare conformazione delle cartucce filtranti agevola il passaggio delle sole particelle di dimensioni inferiori al grado di filtrazione prescelto e la conseguente facilità di rimozione di quelle trattenute.

Il motoriduttore, azionato dalla centralina, mette in rotazione un albero sul quale sono montate spazzole a fili inox che provvedono a staccare le impurità accumulate.

Sono disponibili raschiatori in acciaio inox, adatti all'asportazione di fibre difficilmente eliminabili dalla superficie filtrante.

Tutto lo sporco viene poi eliminato tramite l'apertura di una valvola di scarico in acciaio inox, a passaggio totale pneumaticomandata, posta sul fondo del filtro.

Il pannello di controllo che governa tutte le operazioni di pulizia del filtro, ha possibilità di adattarsi anche a voltaggi particolari.

È predisposto per il ciclo completamente automatico operando secondo le impostazioni effettuate dall'utente (tempi di lavoro, tempi di pausa, livello di pressione al manometro differenziale).

Operating principle

The liquid to be filtrated passes through a filter cartridge, deposits the suspended solid particles on the inner surface of the cartridge, and comes out with the desired filtration degree. The progressive deposit of suspended solids on the inner wall of the cartridge creates a difference in pressure between the inlet and outlet of the filter.

The differential pressure gauge detects the pressure drop, which, once the limit set has reached, will send the relevant signal to the control panel. At this point, the automatic filter cartridge-cleaning cycle starts. The special design of the filter cartridges facilitates the passage of the particles smaller than the chosen filtration degree only and the removal of those withheld inside it.

The gear reduction unit, driven by the control unit, sets in motion the rotation of the SS brushes carrier shaft, to remove the impurities that have stuck on filtering element.

Suitable stainless steel scrapers are available for the removal of fibers that are difficult to remove from the filtering surface.

All the dirt is then evacuated through a free-passage pneumatic or electric stainless steel drain valve fitted on the bottom of the filter.

The control panel that controls all the filter cleaning operations can also be adapted to special voltage values.

We set filter by default for the fully automatic cycle based on the settings made by the user (working times, pause times, pressure level on the differential pressure gauge).

Principio de funcionamiento

El líquido a filtrar atraviesa un cartucho filtrante depositando las suspensiones sólidas en la superficie interna del mismo cartucho y vuelve a salir con el grado de filtración deseado.

A causa del progresivo depósito en la pared interna del cartucho de los sólidos en suspensión, se crea una diferencia de presión entre la entrada y la salida del filtro. Este valor es detectado por un manómetro diferencial el cual, una vez alcanzado el límite establecido, se encargará de transmitir la señal al cuadro de control. En dicho momento se pone en marcha el ciclo de limpieza automático del cartucho filtrante.

La especial conformación de los cartuchos filtrantes agiliza el paso sólo de las partículas de dimensiones inferiores al grado de filtración elegido y la consecuente facilidad de remoción de aquellas retenidas.

El motorreductor, accionado desde la centralita, pone en rotación un árbol en el cual están montados unos cepillos en inox que se encargan de despegar las impurezas acumuladas.

Están disponibles rascadores en acero para la remoción de fibras que difícilmente pueden eliminarse de la superficie filtrante.

Toda la suciedad es eliminada a continuación mediante la apertura de una válvula de descarga en acero inox, para el paso total con mando neumático, ubicada en el fondo del filtro.

El panel de control, que gobierna todas las operaciones de limpieza del filtro, tiene la posibilidad de adaptarse incluso si posee voltajes especiales.

Está predisposto para el ciclo completamente automático operando según las regulaciones efectuadas por el usuario (tiempos de trabajo, tiempos de pausa, nivel de presión en el manómetro diferencial).

Esecuzioni speciali

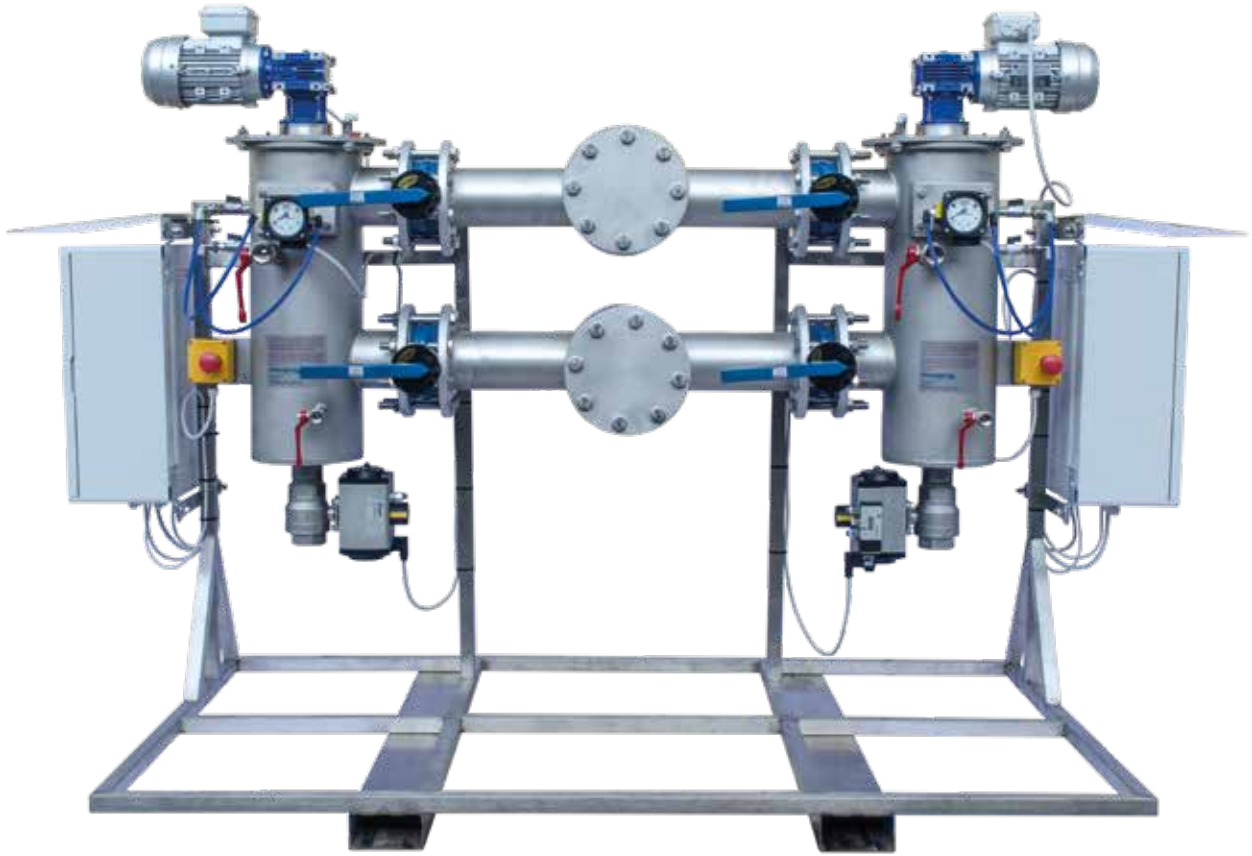
Su richiesta e se compatibilmente realizzabili, possiamo fornire skid di filtrazione pre-assemblati.

Special executions

On request and if achievable, we can supply skid of pre-assembled filtration.

Ejecuciones especiales

A petición y si viable, podemos suministrar skid de filtración premontada.

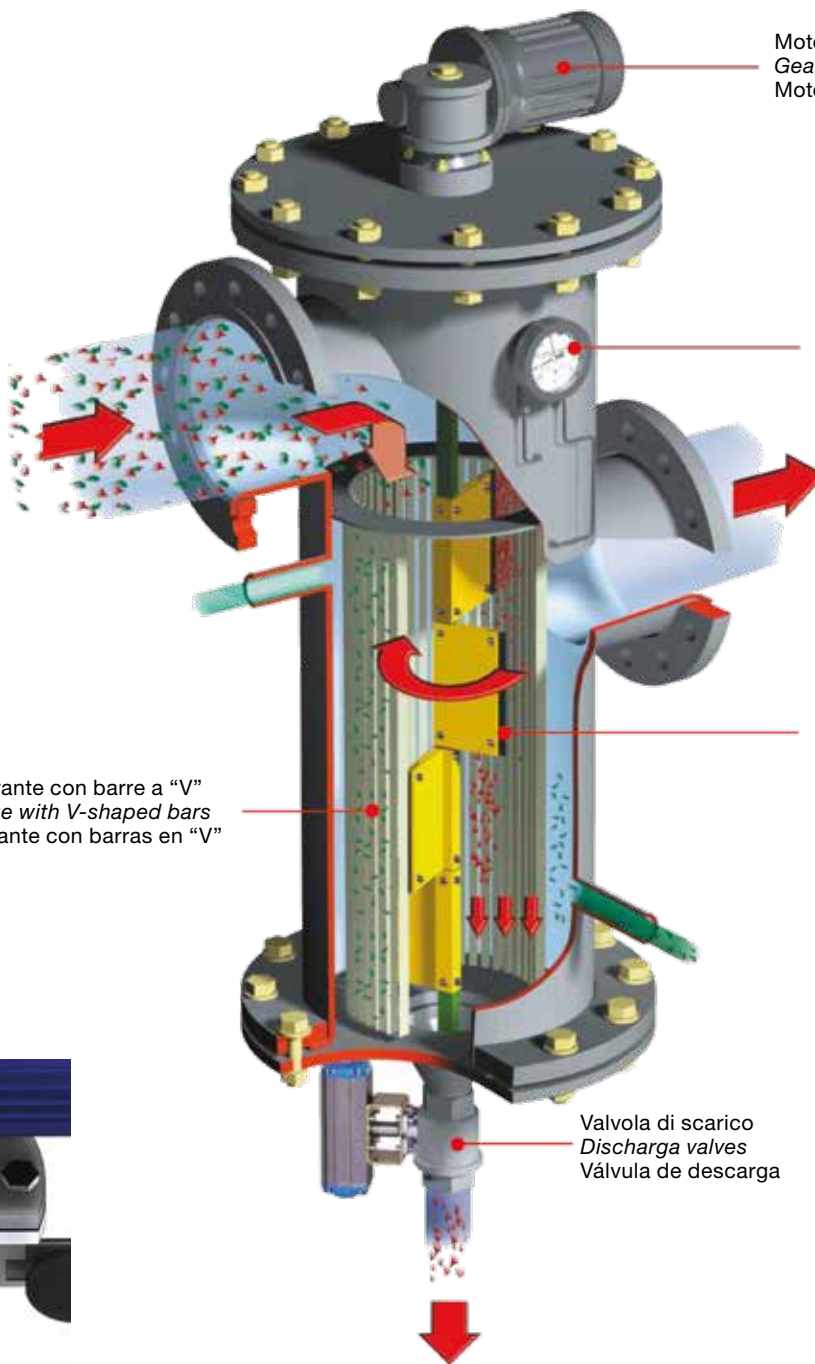


Schema di funzionamento
Operating diagram
Esquema de funcionamiento

Centralina di comando
Control unit
Centralita de control



Liquido in entrata
Liquid at inlet
Líquido en entrada



Motoriduttore
Gear reduction unit
Moterreductor

Manometro differenziale
Differential pressure gauge
Manómetro diferencial

Liquido in uscita
Liquid at outlet
Líquido en salida

Cartuccia filtrante con barre a "V"
Filter cartridge with V-shaped bars
Cartucho filtrante con barras en "V"

Spazzole fili inox o lame raschiarti
Stainless steelwire brushes or scraping blades
Cepillos en acero inoxidable o cuchillas raspadoras

Valvola di scarico
Discharge valves
Válvula de descarga



Lama raschiante in acciaio inox
Scraper blade made in stainless steel
Cuchilla raspadora acero inox

Sistema pulizia a fili inox
Cleaning system steel wires made in SS
Sistema de limpieza con cepillos inox



HHFU
FILTRO ALTISSIME PORTATE
VERY HIGH FLOW RATE FILTER
FILTRO CAUDAL MUY ALTO

Descrizione generale

Il modello autopulente HHFU ha la possibilità di filtrare grandissimi volumi di liquidi, in accordo alle quantità e tipo di contaminante da filtrare, senza dover effettuare fermi d'impianto.

General description

The HHFU self-cleaning filter is capable of filtering very large volumes of liquids, according to the amount and types of contaminants to be filtrated, with no plant downtimes.

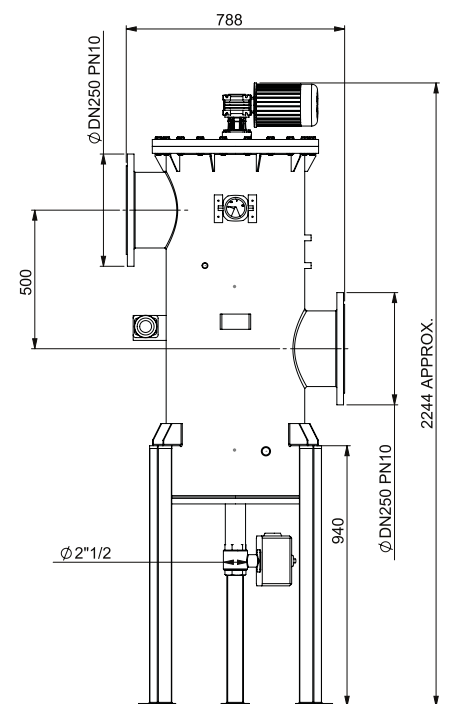
Descripción general

El filtro autolimpiante HHFU tiene la posibilidad de filtrar muy grandes volúmenes de líquidos, de acuerdo con las cantidades y el tipo de contaminante que debe filtrarse, sin tener que efectuar paradas en la instalación.

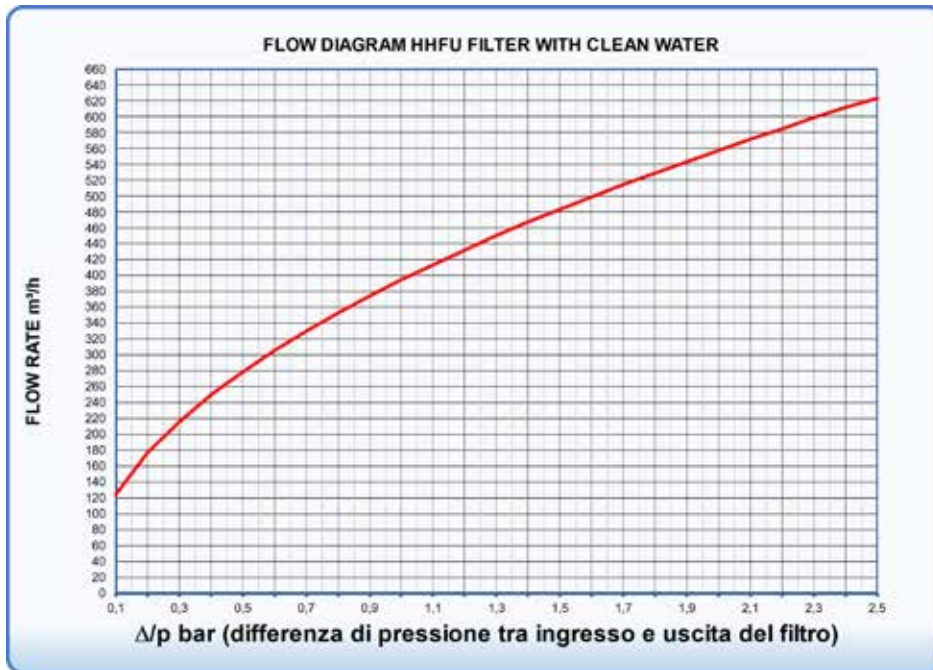
Caratteristiche tecniche
Technical specifications
Características técnicas

PRESSIONE MASSIMA D'ESERCIZIO MAXIMUM OPERATING PRESSURE PRESIÓN MÁXIMA DE FUNCIONAMIENTO	7 barg
GRADI DI FILTRAZIONE FILTRATION DEGREES GRADOS DE FILTRACIÓN	Da 40 µ in su From 40 µ onwards A partir de 40 µ
PRESSIONE DI PROGETTO DESIGN PRESSURE PRESIÓN DE PROYECTO	10 barg
TEMPERATURA MASSIMA D'ESERCIZIO MAXIMUM OPERATING TEMPERATURE TEMPERATURA MÁXIMA DE FUNCIONAMIENTO	70°C
FLANGE ENTRATA / USCITA INLET / OUTLET FLANGES BRIDAS ENTRADA/SALIDA	DN250 PN10
SCARICO DISCHARGE DESCARGA	Ø2" 1/2
MOTORIDUTTORE AD INGRANAGGI COUPLING FOR BACK WASHING GEAR MOTOR MOTORREDUCTOR CON ENGRANAJES	230 - 400V - 0,37Kw
VALVOLA DI SCARICO AUTOMATICA AUTOMATIC DRAIN VALVE VÁLVULA DE DESCARGA AUTOMÁTICA	24 V a.c.
INDICATORE DI PRESSIONE DIFFERENZIALE DIFFERENTIAL PRESSURE GAUGE INDICADOR DE PRESIÓN DIFERENCIAL	0 ÷ 0,7 barg
CENTRALINA DI COMANDO CONTROL UNIT CENTRALITA DE MANDO	230 - 400 V 3 FASI / PHASE / FASES 50HZ

HHFU



PESO / WEIGHT / PESO: 280 Kg



Sono studiate versioni speciali con caratteristiche fuori standard secondo compilazione della scheda raccolta dati a fondo catalogo. Disponibili versioni speciali a pulizia manuale con volantino.

Special versions are studied for out of standard characteristics, kindly apply by filling the application form at the end of catalog. Special versions are available for cleaning by hand-wheel drive.

Valori di portata calcolati con acqua a temperatura di 20°C

Flow rates calculated with water at 20°C

Le portate a differenti Δ/p (differenza di pressione tra l'alimentazione filtro e le utenze) indicato nel grafico, derivano da velocità di filtrazione ideale per l'ottenimento di una filtrazione corretta.

The flow rates at different Δ/p (pressure difference between the supply of the filter and the users) indicated in the graph, derive from ideal filtration speeds to obtain correct filtration.

Posibilidad de realizar versiones con características especiales bajo pedido, rellenando la ficha de recogida de datos que encontrarán al final del catálogo. Se fabrican versiones especiales con un sistema de limpieza manual con volante.

Valores de caudal calculados con agua a una temperatura de 20°C

Los caudales a diferentes Δ/p (diferencia de presión entre la alimentación del filtro y los usuarios) indicados en el gráfico derivan de la velocidad de filtración ideal para obtener una filtración correcta.

Costruzione

I materiali del corpo del filtro, come tutte le parti che vengono a contatto con il liquido da filtrare, sono in acciaio inox 304L, a richiesta anche in AISI 316L, mentre la cartuccia è in AISI 316L.

Guarnizioni in Viton, Epdm e Nbr. Altri materiali a richiesta.

Cartuccia filtrante

Si possono montare due modelli di cartucce filtranti in base al liquido ed al contaminante da filtrare:

- a barre a "V" disposte radialmente
- a fori punzonati dall'interno della cartuccia.

Portate

Valore di portata max in m³/h determinata con perdita di carico di 0,2 bar, in relazione al diametro della connessione del filtro.

Materials

The filter body as well as all the parts that are exposed to the liquid to be filtered are AISI 304L stainless steel made AISI 316L on request. The cartridge is in AISI 316L.

The seals are Viton, Epdm and Nbr. Other material on request.

Filter cartridge

According to the type of liquid and contaminating material different models of filter cartridge can be fitted :

- with radial arranged V-shaped bars
- with punched holes from the inside of the cartridge.

Flow rate

Maximum flow rate value in m³/h determined with a pressure drop of 0.2 bar, in relation to the diameter of the filter connection.

Construcción

Los materiales del cuerpo del filtro, como todas las partes que están en contacto con el líquido a filtrar, son de acero inox AISI 304L, sobre pedido incluso de AISI 316L.

El cartucho filtrante es de AISI 316L. Juntas de Viton, Epdm y Nbr. Otros materiales bajo pedido.

Cartucho filtrante

Se pueden montar dos modelos de cartuchos filtrantes en función del líquido y al contaminante a filtrar:

- con barras en "V" colocadas circunferencialmente
- con agujeros, que funcionan desde el interior del cartucho.

Caudales

Valor del caudal máximo en m³/h determinado con una caída de presión de 0,2 bar, en relación al diámetro de la conexión del filtro.

**HFU
FILTRO ALTA PORTATA
HIGH FLOW RATE FILTER
FILTRO ALTO CAUDAL**
Descrizione generale General description

Il filtro autopulente HFU ha la possibilità di filtrare grandi volumi di liquidi, in accordo alle quantità e tipo di contaminante da filtrare, senza dover effettuare fermi d'impianto.

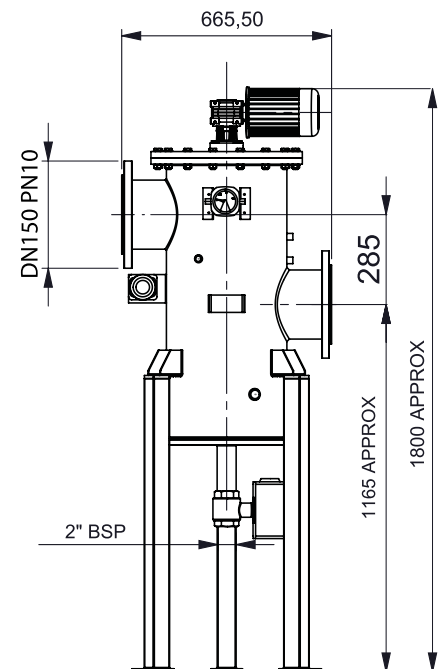
The HFU self-cleaning filter is capable of filtering large volumes of liquids, according on the amount and types of contaminants to be filtrated, with no plant downtimes.

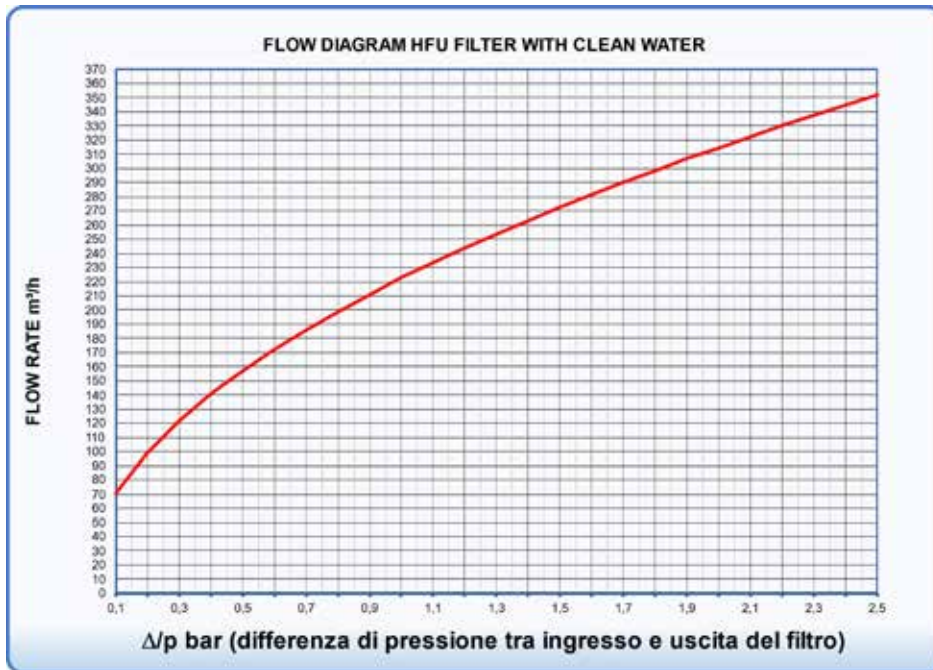
Descripción general

El filtro autolimpiante HFU tiene la posibilidad de filtrar grandes volúmenes de líquidos, de acuerdo con las cantidades y el tipo de contaminante que debe filtrarse, sin tener que efectuar paradas en la instalación.

**Caratteristiche tecniche
Technical specifications
Características técnicas**

PRESSIONE MASSIMA D'ESERCIZIO MAXIMUM OPERATING PRESSURE PRESIÓN MÁXIMA DE FUNCIONAMIENTO	7 barg
GRADI DI FILTRAZIONE FILTRATION DEGREES GRADOS DE FILTRACIÓN	Da 40 µ in su From 40 µ onwards De 40 µ hacia arriba
PRESSIONE DI PROGETTO DESIGN PRESSURE PRESIÓN DE PROYECTO	10 barg
TEMPERATURA MASSIMA D'ESERCIZIO MAXIMUM OPERATING TEMPERATURE TEMPERATURA MÁXIMA DE FUNCIONAMIENTO	70°C
FLANGE ENTRATA / USCITA INLET / OUTLET FLANGES BRIDAS ENTRADA/SALIDA	DN150 PN10
SCARICO DISCHARGE DESCARGA	Ø2"
MOTORIDUTTORE AD INGRANAGGI COUPLING FOR BACK WASHING GEAR MOTOR MOTORREDUCTOR CON ENGRANAJES	230 - 400V - 0,37Kw
VALVOLA DI SCARICO AUTOMATICA AUTOMATIC DRAIN VALVE VÁLVULA DE DESCARGA AUTOMÁTICA	24 V a.c.
INDICATORE DI PRESSIONE DIFFERENZIALE DIFFERENTIAL PRESSURE GAUGE INDICADOR DE PRESIÓN DIFERENCIAL	0 ÷ 0,7 barg
CENTRALINA DI COMANDO CONTROL UNIT CENTRALITA DE MANDO	230 - 400 V 3 FASI / PHASE / FASES - 50HZ

HFU

PESO / WEIGHT / PESO: 150 Kg



Sono studiate versioni speciali con caratteristiche fuori standard secondo compilazione della scheda raccolta dati a fondo catalogo. Disponibili versioni speciali a pulizia manuale con volante.

Special versions are studied for out of standard characteristics, kindly apply by filling the application form at the end of catalog. Special versions are available for cleaning by hand-wheel drive.

Valori di portata calcolati con acqua a temperatura di 20°C

Flow rates calculated with water at 20°C

Le portate a differenti Δ/p (differenza di pressione tra l'alimentazione filtro e le utenze) indicato nel grafico, derivano da velocità di filtrazione ideale per l'ottenimento di una filtrazione corretta.

The flow rates at different Δ/p (pressure difference between the supply of the filter and the users) indicated in the graph, derive from ideal filtration speeds to obtain correct filtration.

Posibilidad de realizar versiones con características especiales bajo pedido, relleno de la ficha de recogida de datos que encontrarán al final del catálogo. Se fabrican versiones especiales con un sistema de limpieza manual con volante.

Valores de caudal calculados con agua a una temperatura de 20°C

Los caudales a diferentes Δ/p (diferencia de presión entre la alimentación del filtro y los usuarios) indicados en el gráfico derivan de la velocidad de filtración ideal para obtener una filtración correcta.

Costruzione

I materiali del corpo del filtro, come tutte le parti che vengono a contatto con il liquido da filtrare, sono in acciaio inox 304L, a richiesta anche in AISI 316L, mentre la cartuccia è in AISI 316L.

Guarnizioni in Viton, Epdm e Nbr. Altri materiali a richiesta.

Cartuccia filtrante

Si possono montare due modelli di cartucce filtranti in base al liquido ed al contaminante da filtrare:

- a barre a "V" disposte radialmente
- a fori punzonati dall'interno della cartuccia.

Portate

Valore di portata max in m³/h determinata con perdita di carico di 0,2 bar, in relazione al diametro della connessione del filtro.

Materials

The filter body as well as all the parts that are exposed to the liquid to be filtered are AISI 304L stainless steel made AISI 316L on request. The cartridge is in AISI 316L.

The seals are Viton, Epdm and Nbr. Other material on request.

Filter cartridge

According to the type of liquid and contaminating material different models of filter cartridge can be fitted :

- with radial arranged V-shaped bars
- with punched holes from the inside of the cartridge.

Flow rate

Maximum flow rate value in m³/h determined with a pressure drop of 0.2 bar, in relation to the diameter of the filter connection.

Construcción

Los materiales del cuerpo del filtro, como todas las partes que están en contacto con el líquido a filtrar, son de acero inox AISI 304L, sobre pedido incluso de AISI 316L.

El cartucho filtrante es de AISI 316L. Juntas de Viton, Epdm y Nbr. Otros materiales bajo pedido.

Cartucho filtrante

Se pueden montar dos modelos de cartuchos filtrantes en función del líquido y al contaminante a filtrar:

- con barras en "V" colocadas circunferencialmente
- con agujeros, que funcionan desde el interior del cartucho.

Caudales

Valor del caudal máximo en m³/h determinado con una caída de presión de 0,2 bar, en relación al diámetro de la conexión del filtro.

**MFU
FILTRO MEDIA PORTATA
MEDIUM FLOW RATE FILTER
FILTRO MEDIO CAUDAL**
Descrizione generale

Il modello autopulente MFU ha la possibilità di filtrare medie quantità di liquidi, in accordo alle quantità e tipo di contaminante da filtrare, senza dover effettuare fermi d'impianto.

General description

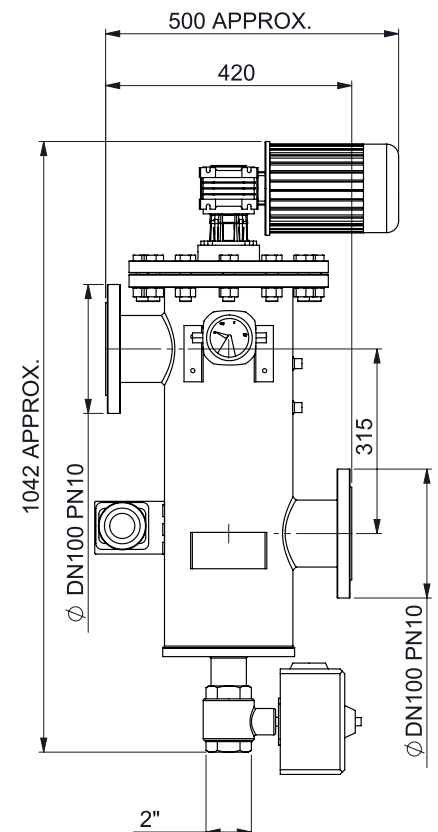
The MFU self-cleaning filter is capable of filtering medium volumes of liquids, according to the amount and types of contaminants to be filtrated, with no plant downtimes.

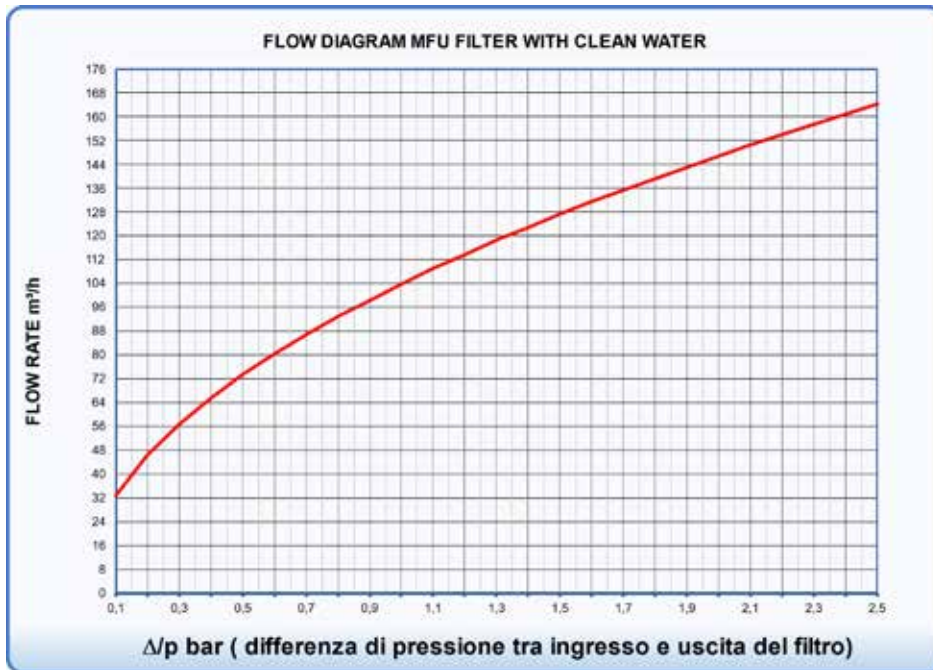
Descripción general

El filtro autolimpiante MF tiene la posibilidad de filtrar volúmenes medios de líquidos, de acuerdo con las cantidades y el tipo de contaminante que debe filtrarse, sin tener que efectuar paradas en la instalación.

Caratteristiche tecniche
Technical specifications
Características técnicas

PRESSIONE MASSIMA D'ESERCIZIO MAXIMUM OPERATING PRESSURE PRESIÓN MÁXIMA DE FUNCIONAMIENTO	10 barg
GRADI DI FILTRAZIONE FILTRATION DEGREES GRADOS DE FILTRACIÓN	Da 40 µ in su From 40 µ onwards A partir de 40 µ
PRESSIONE DI PROGETTO DESIGN PRESSURE PRESIÓN DE PROYECTO	15 barg
TEMPERATURA MASSIMA D'ESERCIZIO MAXIMUM OPERATING TEMPERATURE TEMPERATURA MÁXIMA DE FUNCIONAMIENTO	70°C
FLANGE ENTRATA / USCITA INLET / OUTLET FLANGES BRIDAS ENTRADA/SALIDA	DN100 PN10
SCARICO DISCHARGE DESCARGA	Ø2"
MOTORIDUTTORE AD INGRANAGGI COUPLING FOR BACK WASHING GEAR MOTOR MOTORREDUCTOR CON ENGRANAJES	230 - 400V - 0,37Kw
VALVOLA DI SCARICO AUTOMATICA AUTOMATIC DRAIN VALVE VÁLVULA DE DESCARGA AUTOMÁTICA	24 V a.c.
INDICATORE DI PRESSIONE DIFFERENZIALE DIFFERENTIAL PRESSURE GAUGE INDICADOR DE PRESIÓN DIFERENCIAL	0 ÷ 0,7 barg
CENTRALINA DI COMANDO CONTROL UNIT CENTRALITA DE MANDO	230 - 400 V 3 FASI / PHASE / FASES - 50HZ

MFU

PESO / WEIGHT / PESO: 95 Kg



Sono studiate versioni speciali con caratteristiche fuori standard secondo compilazione della scheda raccolta dati a fondo catalogo. Disponibili versioni speciali a pulizia manuale con volante.

Special versions are studied for out of standard characteristics, kindly apply by filling the application form at the end of catalog. Special versions are available for cleaning by hand-wheel drive

Valori di portata calcolati con acqua a temperatura di 20°C

Flow rates calculated with water at 20°C

Le portate a differenti Δp (differenza di pressione tra l'alimentazione filtro e le utenze) indicato nel grafico, derivano da velocità di filtrazione ideale per l'ottenimento di una filtrazione corretta.

The flow rates at different Δp (pressure difference between the supply of the filter and the users) indicated in the graph, derive from ideal filtration speeds to obtain correct filtration.

Posibilidad de realizar versiones con características especiales bajo pedido, rellenando la ficha de recogida de datos que encontrarán al final del catálogo. Se fabrican versiones especiales con un sistema de limpieza manual con volante.

Valores de caudal calculados con agua a una temperatura de 20°C

Los caudales a diferentes Δp (diferencia de presión entre la alimentación del filtro y los usuarios) indicados en el gráfico derivan de la velocidad de filtración ideal para obtener una filtración correcta.

Costruzione

I materiali del corpo del filtro, come tutte le parti che vengono a contatto con il liquido da filtrare, sono in acciaio inox 304L, a richiesta anche in AISI 316L, mentre la cartuccia è in AISI 316L. Guarnizioni in Viton, Epdm e Nbr. Altri materiali a richiesta.

Cartuccia filtrante

Si possono montare due modelli di cartucce filtranti in base al liquido ed al contaminante da filtrare:

- a barre a "V" disposte radialmente
- a fori punzonati dall'interno della cartuccia.

Portate

Valore di portata max in m³/h determinata con perdita di carico di 0,2 bar, in relazione al diametro della connessione del filtro.

Materials

The filter body as well as all the parts that are exposed to the liquid to be filtered are AISI 304L stainless steel made AISI 316L on request. The cartridge is in AISI 316L. The seals are Viton, Epdm and Nbr. Other material on request.

Filter cartridge

According to the type of liquid and contaminating material different models of filter cartridge can be fitted :

- with radial arranged V-shaped bars
- with punched holes from the inside of the cartridge.

Flow rate

Maximum flow rate value in m³/h determined with a pressure drop of 0.2 bar, in relation to the diameter of the filter connection.

Construcción

Los materiales del cuerpo del filtro, como todas las partes que están en contacto con el líquido a filtrar, son de acero inox AISI 304L, sobre pedido incluso de AISI 316L. El cartucho filtrante es de AISI 316L. Juntas de Viton, Epdm y Nbr. Otros materiales bajo pedido.

Cartucho filtrante

Se pueden montar dos modelos de cartuchos filtrantes en función del líquido y al contaminante a filtrar:

- con barras en "V" colocadas circunferencialmente
- con agujeros, que funcionan desde el interior del cartucho.

Caudales

Valor del caudal máximo en m³/h determinado con una caída de presión de 0,2 bar, en relación al diámetro de la conexión del filtro.

**LFU
FILTRO BASSA PORTATA
LOW FLOW RATE FILTER
FILTRO BAJO CAUDAL**
Descrizione generale

Il filtro autopulente LFU è ideale per filtrare piccoli volumi di liquidi, in accordo alle quantità e tipo di contaminante da filtrare, senza dover effettuare fermi d'impianto.

General description

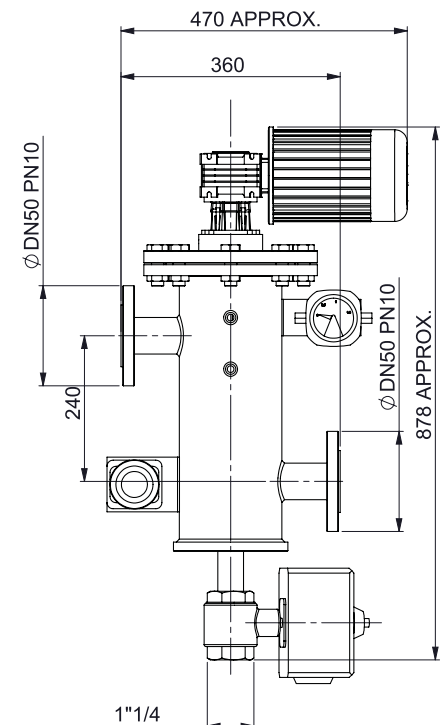
The LFU self-cleaning filter is capable of filtering small volumes of liquids, according to the amount and types of contaminants to be filtrated, with no plant downtimes.

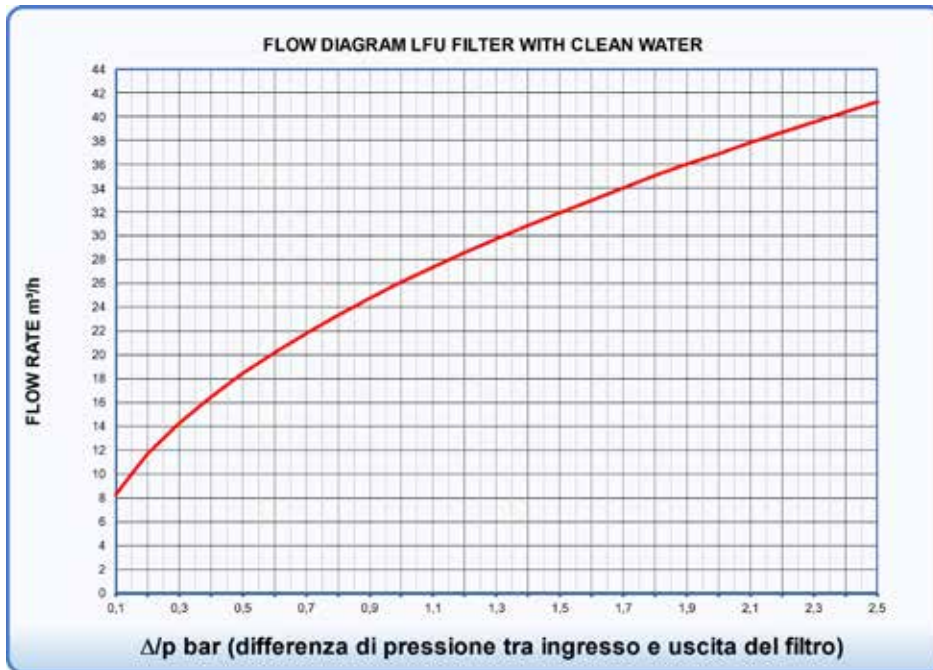
Descripción general

El filtro autolimpiante LFU tiene la posibilidad de filtrar pequeños volúmenes de líquidos, de acuerdo con las cantidades y el tipo de contaminante que debe filtrarse, sin tener que efectuar paradas en la instalación.

Caratteristiche tecniche
Technical specifications
Características técnicas

PRESSIONE MASSIMA D'ESERCIZIO MAXIMUM OPERATING PRESSURE PRESIÓN MÁXIMA DE FUNCIONAMIENTO	10 barg
GRADI DI FILTRAZIONE FILTRATION DEGREES GRADOS DE FILTRACIÓN	Da 40 µ in su From 40 µ onwards De 40 µ en adelante
PRESSIONE DI PROGETTO DESIGN PRESSURE PRESIÓN DE PROYECTO	15 barg
TEMPERATURA MASSIMA D'ESERCIZIO MAXIMUM OPERATING TEMPERATURE TEMPERATURA MÁXIMA DE FUNCIONAMIENTO	70°C
FLANGE ENTRATA / USCITA INLET / OUTLET FLANGES BRIDAS ENTRADA/SALIDA	DN50 PN10
SCARICO DISCHARGE DESCARGA	Ø1" 1/4"
MOTORIDUTTORE AD INGRANAGGI COUPLING FOR BACK WASHING GEAR MOTOR MOTORREDUCTOR CON ENGRANAJES	230 - 400V - 0,37Kw
VALVOLA DI SCARICO AUTOMATICA AUTOMATIC DRAIN VALVE VÁLVULA DE DESCARGA AUTOMÁTICA	24 V a.c.
INDICATORE DI PRESSIONE DIFFERENZIALE DIFFERENTIAL PRESSURE GAUGE INDICADOR DE PRESIÓN DIFERENCIAL	0 ÷ 0,7 barg
CENTRALINA DI COMANDO CONTROL UNIT CENTRALITA DE MANDO	230 - 400 V 3 FASI / PHASE / FASES - 50HZ

LFU

PESO / WEIGHT / PESO: 55 Kg



Sono studiate versioni speciali con caratteristiche fuori standard secondo compilazione della scheda raccolta dati a fondo catalogo. Disponibili versioni speciali a pulizia manuale con volantino.

Special versions are studied for out of standard characteristics, kindly apply by filling the application form at the end of catalog. Special versions are available for cleaning by hand-wheel drive

Valori di portata calcolati con acqua a temperatura di 20°C

Flow rates calculated with water at 20°C

Le portate a differenti Δp (differenza di pressione tra l'alimentazione filtro e le utenze) indicato nel grafico, derivano da velocità di filtrazione ideale per l'ottenimento di una filtrazione corretta.

The flow rates at different Δp (pressure difference between the supply of the filter and the users) indicated in the graph, derive from ideal filtration speeds to obtain correct filtration.

Posibilidad de realizar versiones con características especiales bajo pedido, rellenando la ficha de recogida de datos que encontrarán al final del catálogo. Se fabrican versiones especiales con un sistema de limpieza manual con volante.

Valores de caudal calculados con agua a una temperatura de 20°C

Los caudales a diferentes Δp (diferencia de presión entre la alimentación del filtro y los usuarios) indicados en el gráfico derivan de la velocidad de filtración ideal para obtener una filtración correcta.

Costruzione

I materiali del corpo del filtro, come tutte le parti che vengono a contatto con il liquido da filtrare, sono in acciaio inox 304L, a richiesta anche in AISI 316L, mentre la cartuccia è in AISI 316L. Guarnizioni in Viton, Epdm e Nbr. Altri materiali a richiesta.

Cartuccia filtrante

Si possono montare due modelli di cartucce filtranti in base al liquido ed al contaminante da filtrare:

- a barre a "V" disposte radialmente
- a fori punzonati dall'interno della cartuccia.

Portate

Valore di portata max in m³/h determinata con perdita di carico di 0,2 bar, in relazione al diametro della connessione del filtro.

Materials

The filter body as well as all the parts that are exposed to the liquid to be filtered are AISI 304L stainless steel made AISI 316L on request. The cartridge is in AISI 316L.

The seals are Viton, Epdm and Nbr. Other material on request.

Filter cartridge

According to the type of liquid and contaminating material different models of filter cartridge can be fitted :

- with radial arranged V-shaped bars
- with punched holes from the inside of the cartridge.

Flow rate

Maximum flow rate value in m³/h determined with a pressure drop of 0.2 bar, in relation to the diameter of the filter connection.

Construcción

Los materiales del cuerpo del filtro, como todas las partes que están en contacto con el líquido a filtrar, son de acero inox AISI 304L, sobre pedido incluso de AISI 316L.

El cartucho filtrante es de AISI 316L. Juntas de Viton, Epdm y Nbr. Otros materiales bajo pedido.

Cartucho filtrante

Se pueden montar dos modelos de cartuchos filtrantes en función del líquido y al contaminante a filtrar:

- con barras en "V" colocadas circunferencialmente
- con agujeros, que funcionan desde el interior del cartucho.

Caudales

Valor del caudal máximo en m³/h determinado con una caída de presión de 0,2 bar, en relación al diámetro de la conexión del filtro.

YMS

FILTRO STATICO BASSA PORTATA

LOW FLOW STATIC FILTER

FILTRO ESTÁTICO DE BAJO CAUDAL

Descrizione generale

Il filtro di linea YMS è stato progettato per incontrare le esigenze di filtrazione in linea di solidi sospesi con bassi costi di installazione. I raccordi del modello YMS sono filettati.

General description

The static line filter YMS has been designed to meet line filtration requirements for suspended solids with low installation costs. YMS has threaded connections.

Descripción general

El filtro de línea YMS ha sido proyectado para resolver las exigencias de filtración en línea de sólidos en suspensión con bajos costes de instalación. Las uniones del modelo YMS son roscadas.

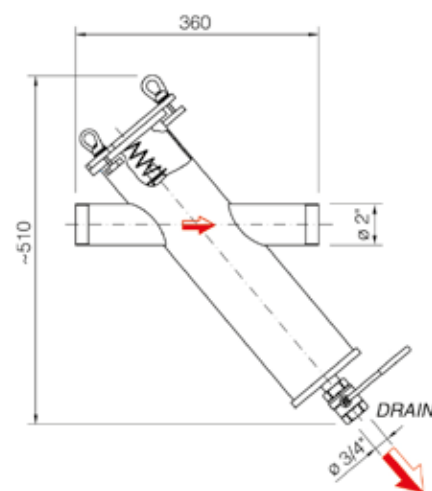
Caratteristiche tecniche

Technical specifications

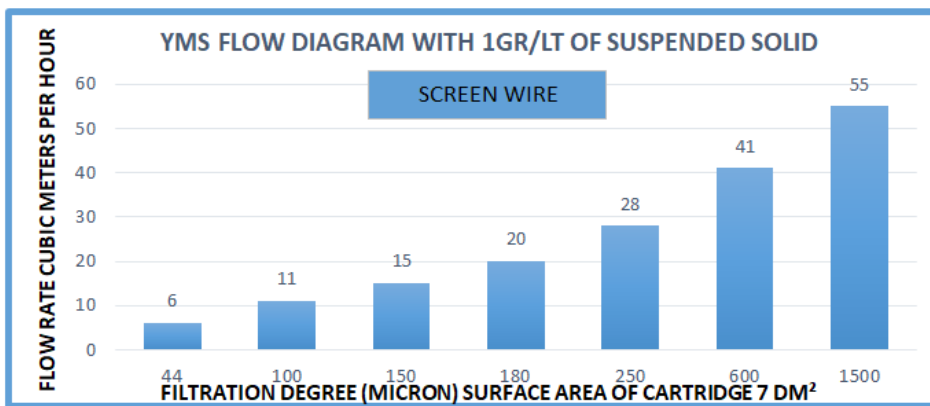
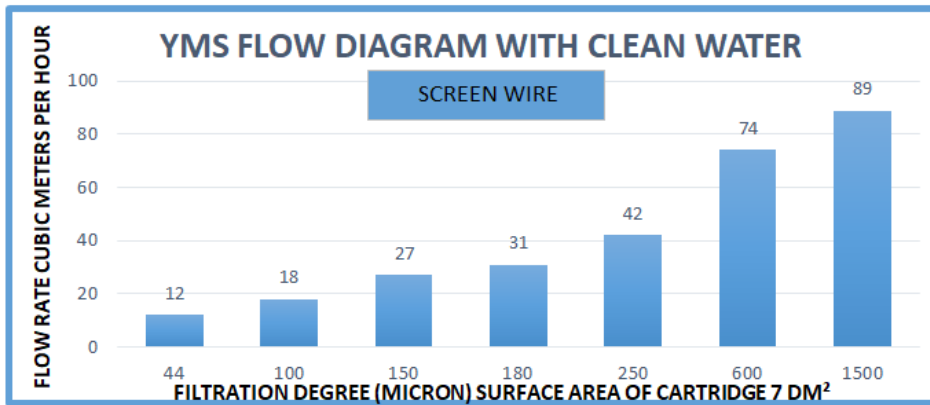
Características técnicas

PRESSIONE MASSIMA D'ESERCIZIO MAXIMUM OPERATING PRESSURE PRESIÓN MÁXIMA DE FUNCIONAMIENTO	6 barg
GRADI DI FILTRAZIONE FILTRATION DEGREES GRADOS DE FILTRACIÓN	Da 50 μ in su From 50 μ onwards De 50 μ en adelante
PRESSIONE DI PROGETTO DESIGN PRESSURE PRESIÓN DE PROYECTO	10 barg
TEMPERATURA MASSIMA D'ESERCIZIO MAXIMUM OPERATING TEMPERATURE TEMPERATURA MÁXIMA DE FUNCIONAMIENTO	70°C
FLANGE ENTRATA / USCITA INLET / OUTLET FLANGES BRIDAS ENTRADA/SALIDA	YMS - \varnothing 2" GAS maschio / male / macho
SCARICO DISCHARGE DESCARGA	YMS - \varnothing 3/4
VALVOLA DI SCARICO DRAIN VALVE VÁLVULA DE DESCARGA	a sfera manuale manual ball de esfera manual

YMS



PESO / WEIGHT / PESO: 8 Kg



**CONVERSIONE MICRON / MESH
 MICRON / MESH CONVERSION
 CONVERSION MICRON / MESH**

44 MICRON	325 MESH
100 MICRON	150 MESH
150 MICRON	100 MESH
180 MICRON	80 MESH
250 MICRON	60 MESH
600 MICRON	30 MESH
1500 MICRON	10 MESH

Costruzione

L'esecuzione è completamente in acciaio inossidabile AISI 304L.

Cartuccia filtrante

La cartuccia filtrante è in lamiera microstirata in acciaio inox con diversi gradi di ritenzione.

Portate

Valori di portata max in m³/h con acqua pulita e perdita di carico di 0,2/0,3 barg, con differenti gradi di ritenzione.

Materials

AISI 304L stainless steel made.

Filter cartridge

The filter cartridge is SS screen wire with different retention degrees.

Flow rate

Maximum flow rates (m³/h) values determined with a pressure drop of 0.2-0.3 barg, with different types of filter cartridges.

Construcción

La ejecución es totalmente de acero inoxidable AISI 304L.

Cartucho filtrante

El cartucho filtrante es de chapa micro-tensada de acero inox con diferentes grados de retención.

Caudales

Valores de caudal máx. en m³/h con agua limpia y pérdida de carga de 0.2/0.3 barg, con diferentes grados de retención.

ALSF1
FILTRO STATICO IN LINEA
STATIC IN-LINE FILTER
FILTRO ESTÁTICO DE LÍNEA

Descrizione generale

L'aspetto più caratteristico dei filtri ALSF1 consiste nella grande efficienza di funzionamento dovuto al particolare rapporto fra superficie d'ingresso e superficie filtrante. Inoltre, grazie alla particolare struttura interna, il liquido da filtrare è costretto ad assumere un movimento vorticoso che consente di distribuire le impurità in modo uniforme su tutto l'elemento filtrante portando le particelle solide sul fondo della coppa, garantendo così minori interventi di manutenzione.

General description

The ALSF1 filters most particular characteristic consists of their high performing efficiency due to the ratio between the input area and filtering surface. Moreover thanks to the internal structure, the liquid is forced into a swirling movement which distributes the impurities evenly over the whole cartridge bringing the solid particles onto the base of the bowl. It means less maintenance is required as the result of this.

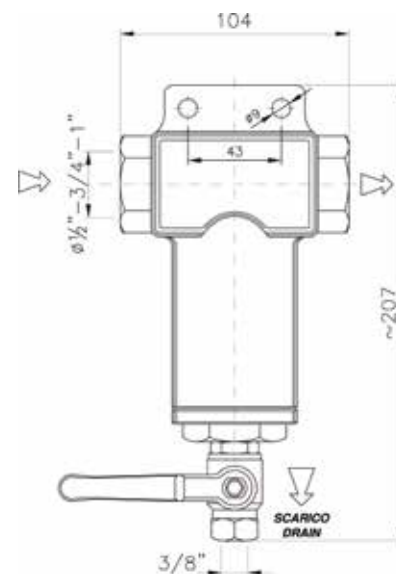
Descripción general

El elemento más característico de los filtros ALSF1 consiste en su gran eficiencia de funcionamiento, gracias a la particular relación entre la superficie de entrada y la superficie filtrante. Además, a causa de su particular estructura interna, el líquido a filtrar es obligado a asumir un movimiento de torbellino, que distribuye las impurezas en modo uniforme en todo el elemento filtrante, llevando las partículas sólidas hacia el fondo de la copa y reduciendo así las intervenciones de mantenimiento.

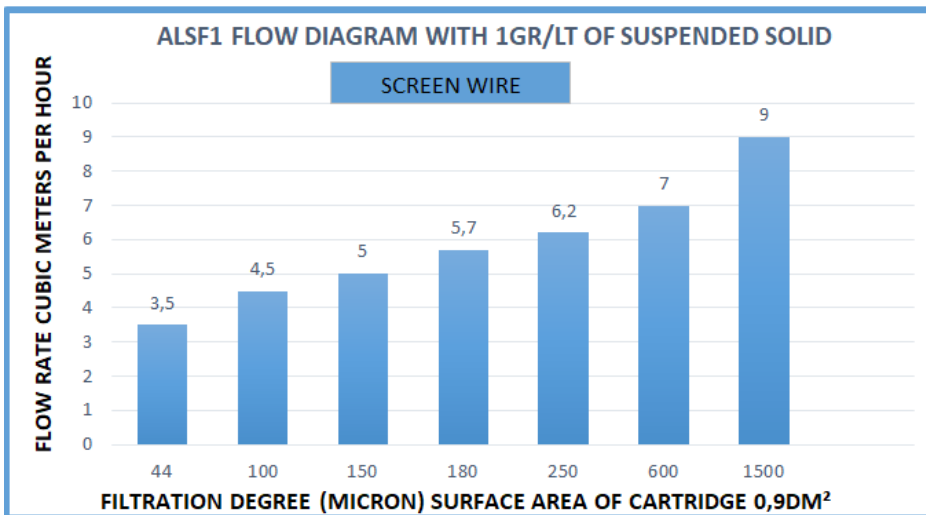
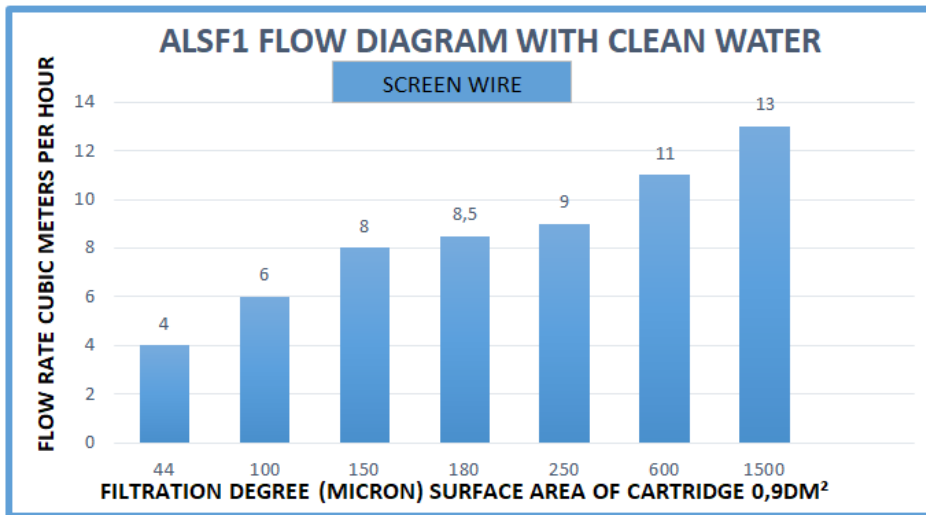
Caratteristiche tecniche
Technical specifications
Características técnicas

PRESSIONE MASSIMA D'ESERCIZIO MAXIMUM OPERATING PRESSURE PRESIÓN MÁXIMA DE FUNCIONAMIENTO	30 barg
GRADI DI FILTRAZIONE FILTRATION DEGREES GRADOS DE FILTRACIÓN	Da 50 µ in su From 50 µ onwards De 50 µ en adelante
PRESSIONE DI PROGETTO DESIGN PRESSURE PRESIÓN DE PROYECTO	45 barg
TEMPERATURA MASSIMA D'ESERCIZIO MAXIMUM OPERATING TEMPERATURE TEMPERATURA MÁXIMA DE FUNCIONAMIENTO	70°C
FLANGE ENTRATA / USCITA INLET / OUTLET FLANGES BRIDAS ENTRADA/SALIDA	Ø1/2" - 3/4" - 1"
SCARICO DISCHARGE DESCARGA	Ø3/8"
VALVOLA DI SCARICO DRAIN VALVE VÁLVULA DE DESCARGA	a sfera manuale manual ball de esfera manual

ALSF1



PESO / WEIGHT / PESO: 0,7 Kg



**CONVERSIONE MICRON / MESH
 MICRON / MESH CONVERSION
 CONVERSION MICRON / MESH**

44 MICRON	325 MESH
100 MICRON	150 MESH
150 MICRON	100 MESH
180 MICRON	80 MESH
250 MICRON	60 MESH
600 MICRON	30 MESH
1500 MICRON	10 MESH

Costruzione

I filtri serie ALSF1 sono realizzati in lega di alluminio bonificato di alta qualità.

Cartuccia filtrante

La cartuccia filtrante è in lamiera microstrata inox con diversi gradi di ritenzione.

Portate

Valori di portata max in m³/h con acqua pulita e perdita di carico di 0,2/0,3 barg, con differenti gradi di ritenzione.

Materials

ALSF1 series filters are high quality hardened and tempered cast aluminium made.

Filter cartridge

The filter cartridge is screen wire or light-perforated stainless steel with various filtering degrees.

Flow rate

Maximum flow rates (m³/h) values determined with a pressure drop of 0.2-0.3 barg, with different types of filter cartridges.

Construcción

Los filtros serie ALSF1 son de aleación de aluminio templado y recocido de elevada calidad.

Cartucho filtrante

El cartucho filtrante es de chapa micro-tensada inox con diferentes grados de retención.

Caudales

Valores de caudal máx. en m³/h con agua limpia y pérdida de carga de 0.2/0.3 barg, con diferentes grados de retención.

ALSF3
FILTRO STATICO IN LINEA
STATIC IN-LINE FILTER
FILTRO ESTÁTICO DE LÍNEA

Descrizione generale

L'aspetto più caratteristico dei filtri ALSF3/ASF3 consiste nella grande efficienza di funzionamento dovuto al particolare rapporto fra superficie d'ingresso e superficie filtrante. Inoltre, grazie alla particolare struttura interna, il liquido da filtrare è costretto ad assumere un movimento vorticoso che consente di distribuire le impurità in modo uniforme su tutto l'elemento filtrante portando le particelle solide sul fondo della coppa, garantendo così minori interventi di manutenzione. Il modello ASF3 ha le medesime caratteristiche funzionali dell'equivalente modello ALSF3 in alluminio.

Caratteristiche tecniche
Technical specifications
Características técnicas

PRESSIONE MASSIMA D'ESERCIZIO MAXIMUM OPERATING PRESSURE PRESIÓN MÁXIMA DE FUNCIONAMIENTO	30 barg
GRADI DI FILTRAZIONE FILTRATION DEGREES GRADOS DE FILTRACIÓN	Da 50 µ in su From 50 µ onwards De 50 µ en adelante
PRESSIONE DI PROGETTO DESIGN PRESSURE PRESIÓN DE PROYECTO	45 barg
TEMPERATURA MASSIMA D'ESERCIZIO MAXIMUM OPERATING TEMPERATURE TEMPERATURA MÁXIMA DE FUNCIONAMIENTO	70°C
FLANGE ENTRATA / USCITA INLET / OUTLET FLANGES BRIDAS ENTRADA/SALIDA	Ø 1" 1/2
SCARICO DISCHARGE DESCARGA	Ø 3/8
VALVOLA DI SCARICO DRAIN VALVE VÁLVULA DE DESCARGA	a sfera manuale manual ball de esfera manual

ASF3
FILTRO STATICO IN LINEA
STATIC IN-LINE FILTER
FILTRO ESTÁTICO DE LÍNEA

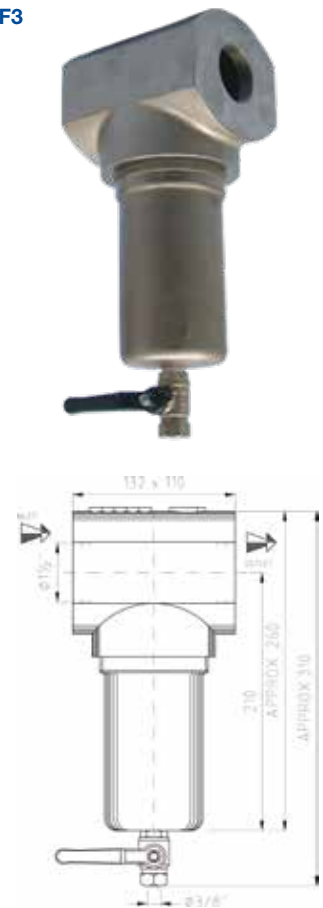
General description

The ALSF3/ASF3 filters most particular characteristic consists of their high performing efficiency due to the ratio between the input area and filtering surface. Moreover thanks to the internal structure, the liquid is forced into a swirling movement which distributes the impurities evenly over the whole cartridge bringing the solid particles onto the base of the bowl. It means less maintenance is required as a result of this. The ASF3 type has the same functional characteristics as the equivalent ALSF3 filter aluminium made.

Descripción general

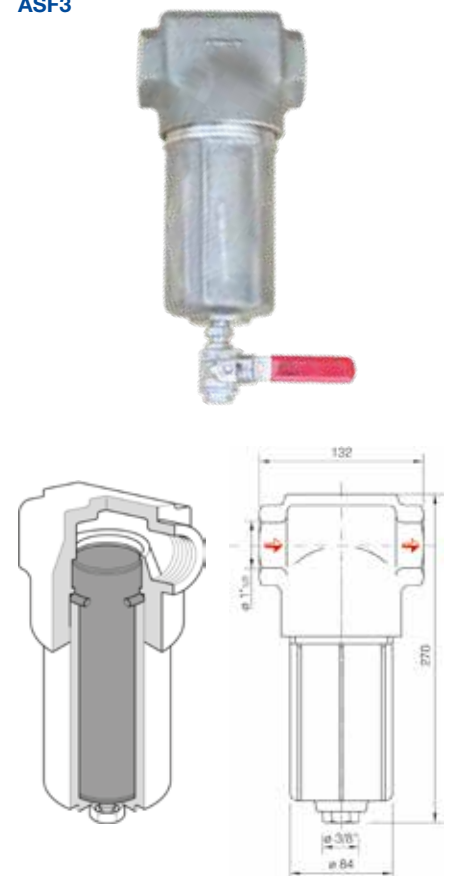
El elemento más característico de los filtros ALSF3/ASF3 consiste en su gran eficiencia de funcionamiento, gracias a la particular relación entre la superficie de entrada y la superficie filtrante. Además, a causa de su particular estructura interna, el líquido a filtrar está obligado a asumir un movimiento de torbellino, que distribuye las impurezas en modo uniforme en todo el elemento filtrante, llevando las partículas sólidas hacia el fondo de la copa y reduciendo así las intervenciones de mantenimiento. El modelo ASF3 tiene las mismas características funcionales del equivalente modelo ALSF3 de aluminio.

ALSF3

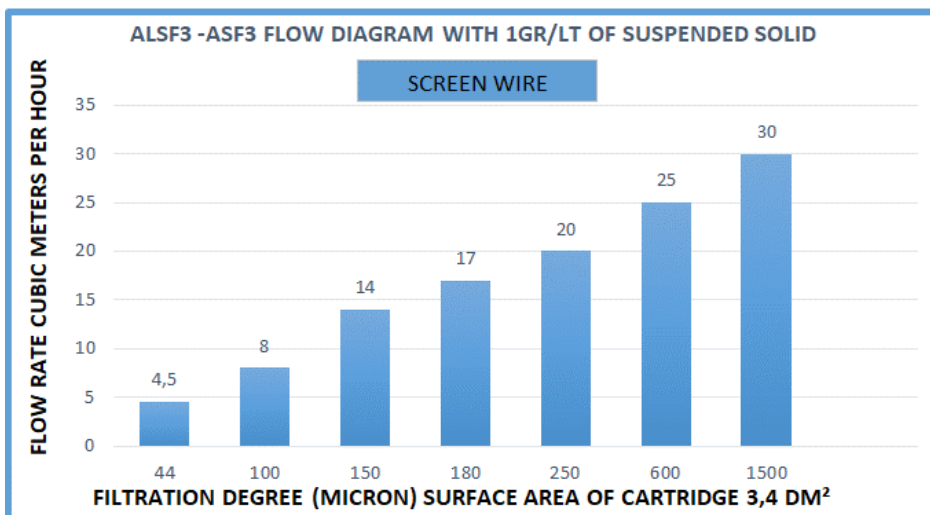
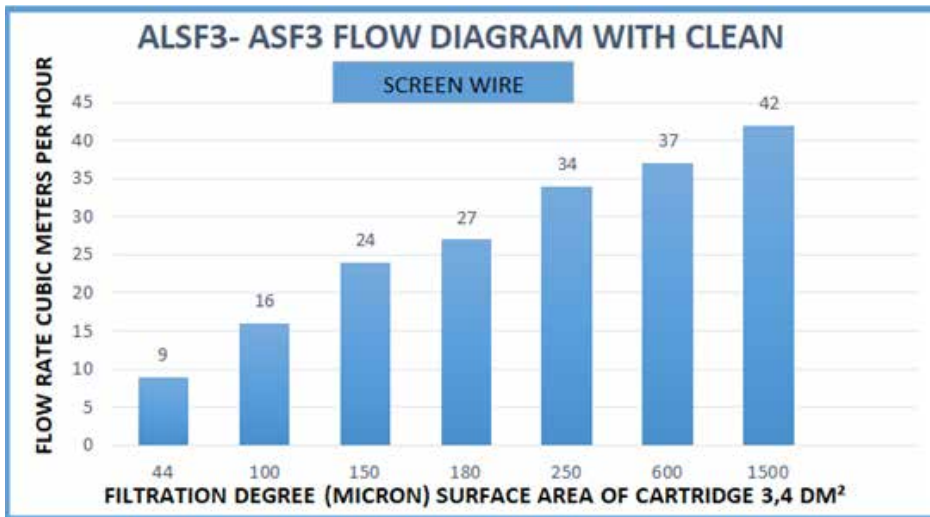


PESO / WEIGHT / PESO: 3,3 Kg

ASF3



PESO / WEIGHT / PESO: 8 Kg



Diverse riduzioni per ingresso-uscita a richiesta.

Reductions to different inlet-outlet connections on request.

Reducciones de entrada-salida diferentes bajo pedido.

**CONVERSIONE MICRON / MESH
 MICRON / MESH CONVERSION
 CONVERSION MICRON / MESH**

44 MICRON	325 MESH
100 MICRON	150 MESH
150 MICRON	100 MESH
180 MICRON	80 MESH
250 MICRON	60 MESH
600 MICRON	30 MESH
1500 MICRON	10 MESH

Costruzione

FILTRO IN LINEA ALSF3

I filtri serie ALSF3 sono realizzati in lega di alluminio bonificato di alta qualità.

FILTRO IN LINEA ASF3

L'esecuzione in fusione di acciaio inox AISI 316 ne esalta le prestazioni in caso di impieghi con liquidi particolarmente aggressivi o in condizioni di lavoro gravose.

Cartuccia filtrante

La cartuccia filtrante è in lamiera microstrata inox con diversi gradi di ritenzione.

Portate

Valori di portata max in m³/h con acqua pulita e perdita di carico di 0,2/0,3 barg, con differenti gradi di ritenzione.

Materials

ALSF3 LINE FILTER

ALSF3 series filters are high quality hardened and tempered cast aluminium made.

ASF3 LINE FILTER

The ASF3 type is cast SS316 stainless steel made and particularly compatible with aggressive liquids or chemicals and for heavy duty.

Filter cartridge

The filter cartridge is screen wire or light-perforated stainless steel with various filtering degrees.

Flow rate

Maximum flow rates (m³/h) values determined with a pressure drop of 0.2-0.3 barg, with different types of filter cartridges.

Construcción

FILTRO DE LÍNEA ALSF3

Los filtros serie ALSF3 son de aleación de aluminio templado y recocido de elevada calidad.

FILTRO DE LÍNEA ASF3

La elaboración de fusión de acero inoxidable AISI 316 incrementa sus prestaciones en caso de utilización con líquidos particularmente agresivos o en condiciones de trabajo gravosas.

Cartucho filtrante

El cartucho filtrante es de chapa micro-tensada inox con diferentes grados de retención.

Caudales

Valores de caudal máx. en m³/h con agua limpia y pérdida de carga de 0.2/0.3 barg, con diferentes grados de retención.

ALSF4
FILTRO STATICO IN LINEA
STATIC IN-LINE FILTER
FILTRO ESTÁTICO DE LÍNEA

Descrizione generale

L'aspetto più caratteristico dei filtri ALSF4 consiste nella grande efficienza di funzionamento dovuto al particolare rapporto fra superficie d'ingresso e superficie filtrante. Inoltre, grazie alla particolare struttura interna, il liquido da filtrare è costretto ad assumere un movimento vorticoso che consente di distribuire le impurità in modo uniforme su tutto l'elemento filtrante portando le particelle solide sul fondo della coppa, garantendo così minori interventi di manutenzione.

General description

The ALSF4 filters most particular characteristic consists of their high performing efficiency due to the ratio between the input area and filtering surface. Moreover thanks to the internal structure, the liquid is forced into a swirling movement which distributes the impurities evenly over the whole cartridge bringing the solid particles onto the base of the bowl. It means less maintenance is required as the result of this.

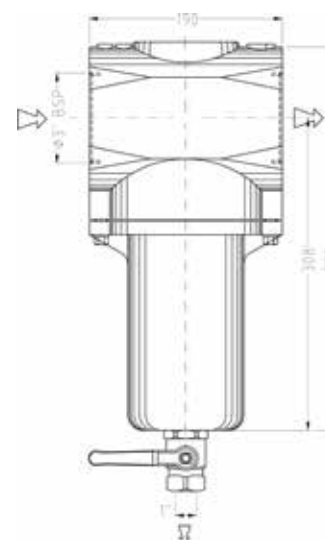
Descripción general

El elemento más característico de los filtros ALSF4 consiste en su gran eficiencia de funcionamiento, gracias a la particular relación entre la superficie de entrada y la superficie filtrante. Además, a causa de su particular estructura interna, el líquido a filtrar es obligado a asumir un movimiento de torbellino, que distribuye las impurezas en modo uniforme en todo el elemento filtrante, llevando las partículas sólidas hacia el fondo de la copa y reduciendo así las intervenciones de mantenimiento.

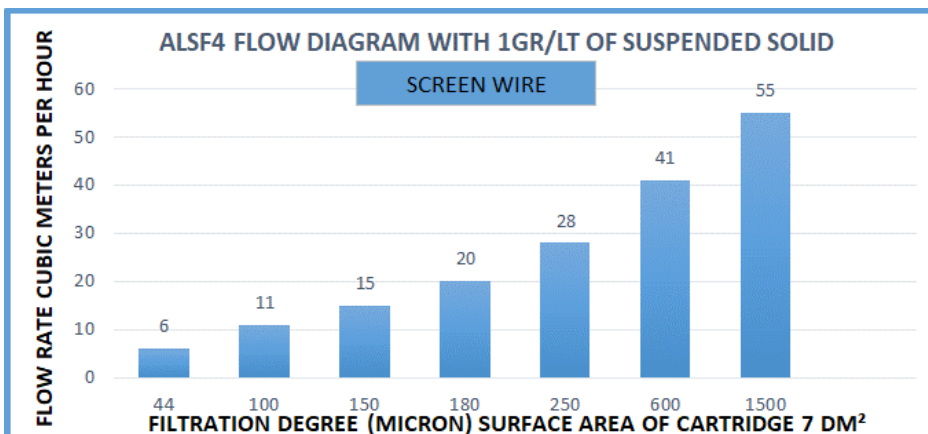
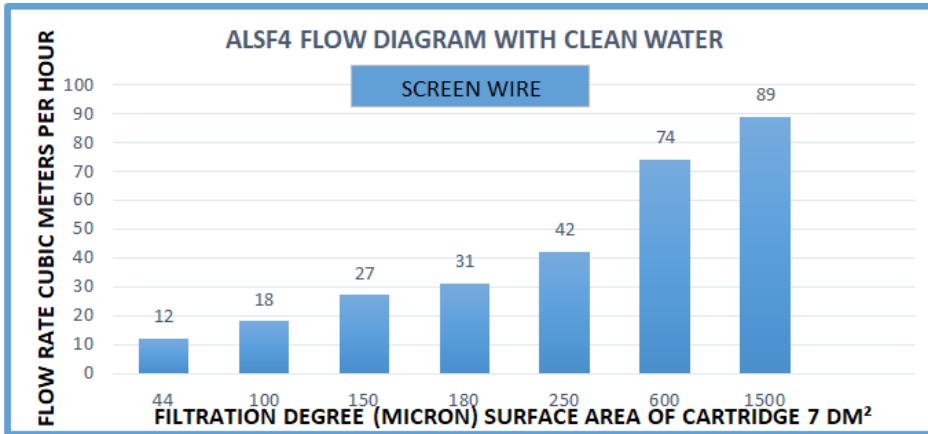
Caratteristiche tecniche
Technical specifications
Características técnicas

PRESSIONE MASSIMA D'ESERCIZIO MAXIMUM OPERATING PRESSURE PRESIÓN MÁXIMA DE FUNCIONAMIENTO	10 barg
GRADI DI FILTRAZIONE FILTRATION DEGREES GRADOS DE FILTRACIÓN	Da 50 µ in su From 50 µ onwards De 50 µ en adelante
PRESSIONE DI PROGETTO DESIGN PRESSURE PRESIÓN DE PROYECTO	15 barg
TEMPERATURA MASSIMA D'ESERCIZIO MAXIMUM OPERATING TEMPERATURE TEMPERATURA MÁXIMA DE FUNCIONAMIENTO	70°C
FLANGE ENTRATA / USCITA INLET / OUTLET FLANGES BRIDAS ENTRADA/SALIDA	Ø 3"
SCARICO DISCHARGE DESCARGA	Ø 1"
VALVOLA DI SCARICO DRAIN VALVE VÁLVULA DE DESCARGA	a sfera manuale manual ball de esfera manual

ALSF4



PESO / WEIGHT / PESO: 9 Kg



Diverse riduzioni per ingresso-uscita a richiesta.

Reductions to different inlet-outlet connections on request.

Reducciones de entrada-salida diferentes bajo pedido.

**CONVERSIONE MICRON / MESH
 MICRON / MESH CONVERSION
 CONVERSION MICRON / MESH**

44 MICRON	325 MESH
100 MICRON	150 MESH
150 MICRON	100 MESH
180 MICRON	80 MESH
250 MICRON	60 MESH
600 MICRON	30 MESH
1500 MICRON	10 MESH

Costruzione

I filtri serie ALSF4 sono realizzati in lega di alluminio bonificato di alta qualità.

Cartuccia filtrante

La cartuccia filtrante è in lamiera microstrata inox con diversi gradi di ritenzione.

Portate

Valori di portata max in m³/h con acqua pulita e perdita di carico di 0,2/0,3 barg, con differenti gradi di ritenzione.

Materials

ALSF4 series filters are high quality hardened and tempered cast aluminium made.

Filter cartridge

The filter cartridge is screen wire or light-perforated stainless steel with various filtering degrees.

Flow rate

Maximum flow rates (m³/h) values determined with a pressure drop of 0.2-0.3 barg, with different types of filter cartridges.

Construcción

Los filtros serie ALSF4 son de aleación de aluminio templado y recocido de elevada calidad.

Cartucho filtrante

El cartucho filtrante es de chapa micro-tensada inox con diferentes grados de retención.

Caudales

Valores de caudal máx. en m³/h con agua limpia y pérdida de carga de 0.2/0.3 barg, con diferentes grados de retención.

P-SF3/4/5
FILTRÒ STATICO IN LINEA IN POLIPROPILENE
STATIC IN-LINE POLYPROPYLENE FILTER
FILTRÒ ESTÁTICO EN LÍNEA DE POLIPROPILENO

Descrizione generale

I filtri P-SF in polipropilene vengono comunemente impiegati per risolvere problematiche di filtrazione in linea su impianti dove il costo d'installazione è particolarmente importante; inoltre vengono installati in circuiti con fluidi aggressivi verso l'alluminio e l'acciaio inossidabile (ES. Candeggina, acido cloridrico, acido bromico ecc.).

General description

The P-SF filters polypropylene made are commonly used to solve line filtering problems in plants with a particularly low installation costs. In addition they are installed in circuits with fluids that are aggressive towards aluminium and stainless steel (e.g. bleach, hydrochloric acid, bromic acid, etc.)

Descripción general

Los filtros P-SF de polipropileno se emplean normalmente para resolver problemas de filtración en línea en las instalaciones donde el costo de instalación es especialmente importante; además, se instalan en circuitos con fluidos agresivos hacia el aluminio y el acero inoxidable (EJ. Lejía, ácido clorhídrico, ácido brómico etc.)

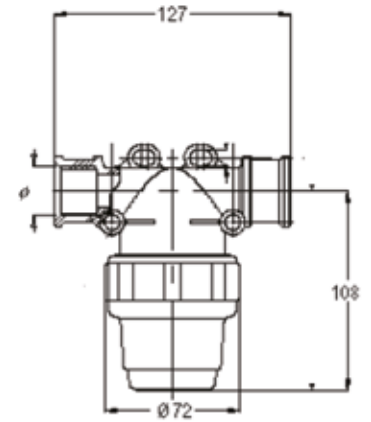
Caratteristiche tecniche
Technical specifications
Características técnicas

PRESSIONE MASSIMA D'ESERCIZIO MAXIMUM OPERATING PRESSURE PRESIÓN MÁXIMA DE FUNCIONAMIENTO	P-SF3/4/5 - 20 barg MAX
GRADI DI FILTRAZIONE FILTRATION DEGREES GRADOS DE FILTRACIÓN	Da 150 µ a 600 µ From 150 µ to 600 µ De 150 µ hasta 600 µ
TEMPERATURA MASSIMA D'ESERCIZIO MAXIMUM OPERATING TEMPERATURE TEMPERATURA MÁXIMA DE FUNCIONAMIENTO	70°C
FLANGE ENTRATA / USCITA INLET / OUTLET FLANGES BRIDAS ENTRADA/SALIDA	P-SF3/4/5 - Ø 1/2" - 3/4" - 1" femmina / female / hembra

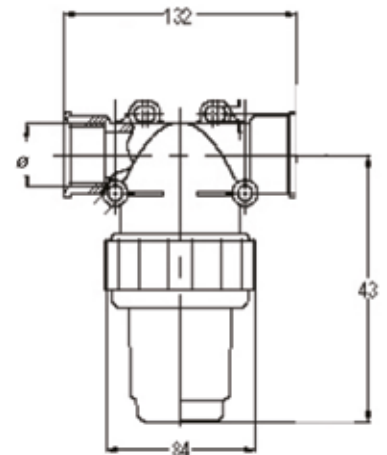
P-SF3/4/5



P-SF3/4

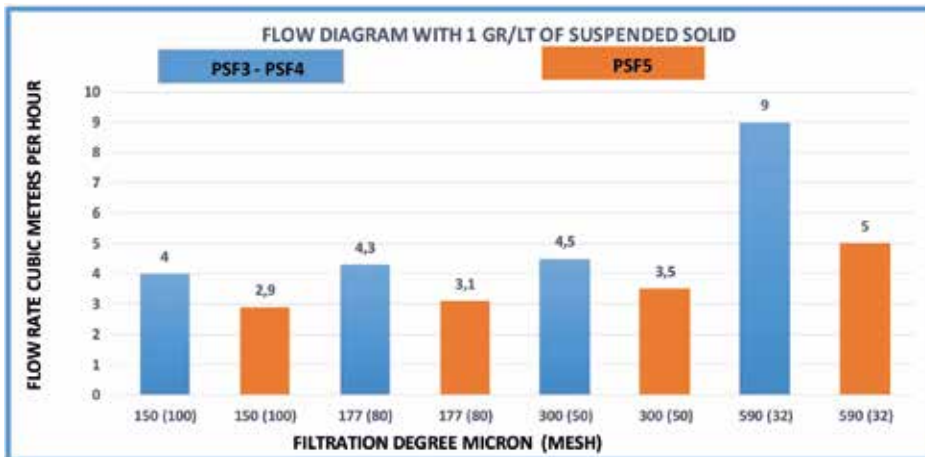
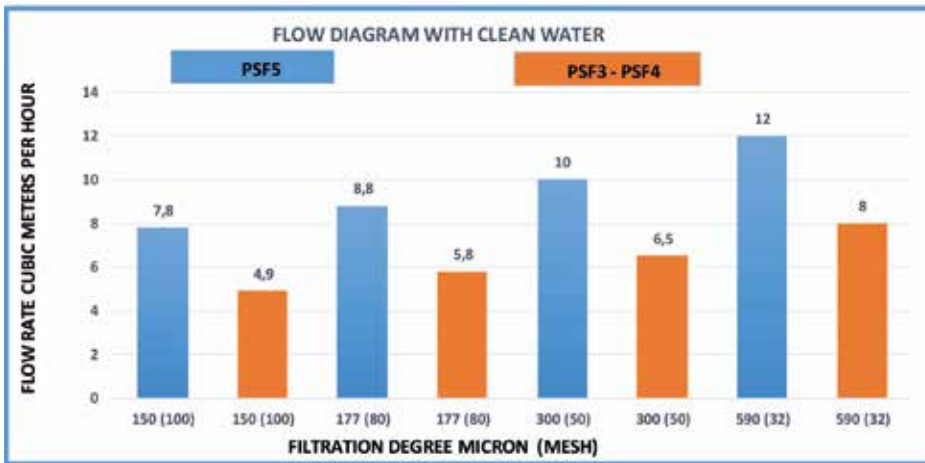


P-SF5



P-SF3 1/2" bsp
 P-SF4 3/4" bsp
 P-SF5 1" bsp

PESO / WEIGHT / PESO: 0,2 Kg



Costruzione

L'esecuzione in plastica stampata consente di ottenere notevoli economie di prezzo senza prescindere dalle prestazioni di portata e pressione.

Cartuccia filtrante

La cartuccia filtrante è in rete inox. Sono disponibili le seguenti filtrazioni:

- 32 mesh (600 μ) - 50 mesh (300 μ)
- 80 mesh (180 μ) - 100 mesh (150 μ)

Portate

Valori di portata max in m³/h con acqua pulita con alcuni tipici gradi di ritenzione (50 e 100 mesh).

Materials

The moulded plastic execution ensure a very effective spare in price without compromising filters high performance in terms of flow rate and pressure.

Filter cartridge

Filter cartridge is stainless steel wire screen mesh in a choice of following features:

- 32 mesh (600 μ) - 50 mesh (300 μ)
- 80 mesh (180 μ) - 100 mesh (150 μ)

Flow rate

Maximum flow rates (m³/h) values with clean water and some typical retention degrees (50 and 100 mesh).

Construcción

La ejecución en plástico estampado permite obtener notables economías de precio sin tener en cuenta las prestaciones de caudal y presión.

Cartucho filtrante

El cartucho filtrante es de malla inox. Están disponibles las siguientes filtraciones:

- 32 mesh (600 μ) - 50 mesh (300 μ)
- 80 mesh (180 μ) - 100 mesh (150 μ)

Caudales

Valores de caudal máx. en m³/h con agua limpia con algunos típicos grados de retención (50 y 100 mesh).

P-SF6/7
FILTRO STATICO IN LINEA IN POLIPROPILENE
STATIC IN-LINE POLYPROPYLENE FILTER
FILTRO ESTÁTICO EN LÍNEA DE POLIPROPILENO

Descrizione generale

I filtri P-SF in polipropilene vengono comunemente impiegati per risolvere problematiche di filtrazione in linea su impianti dove il costo d'installazione è particolarmente importante; inoltre vengono installati in circuiti con fluidi aggressivi verso l'alluminio e l'acciaio inossidabile (p.e. Candeggina, acido cloridrico, acido bromico ecc.).

General description

The P-SF filters polypropylene made are commonly used to solve line filtering problems in plants with a particularly low installation costs. In addition they are installed in circuits with fluids that are aggressive towards aluminium and stainless steel (e.g. bleach, hydrochloric acid, bromic acid, etc.)

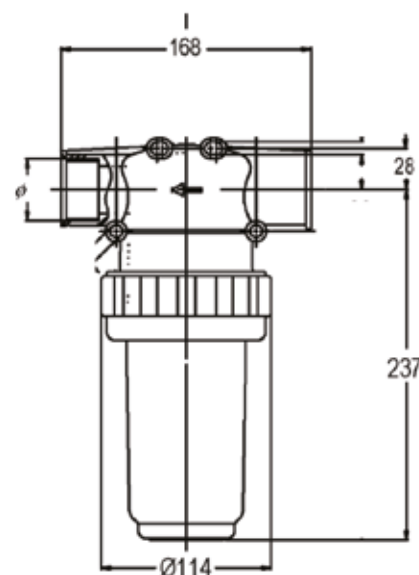
Descripción general

Los filtros P-SF de polipropileno se emplean normalmente para resolver problemas de filtración en línea en las instalaciones donde el costo de instalación es especialmente importante; además, se instalan en circuitos con fluidos agresivos hacia el aluminio y el acero inoxidable (p.e. Lejía, ácido clorhídrico, ácido brómico etc.)

Caratteristiche tecniche
Technical specifications
Características técnicas

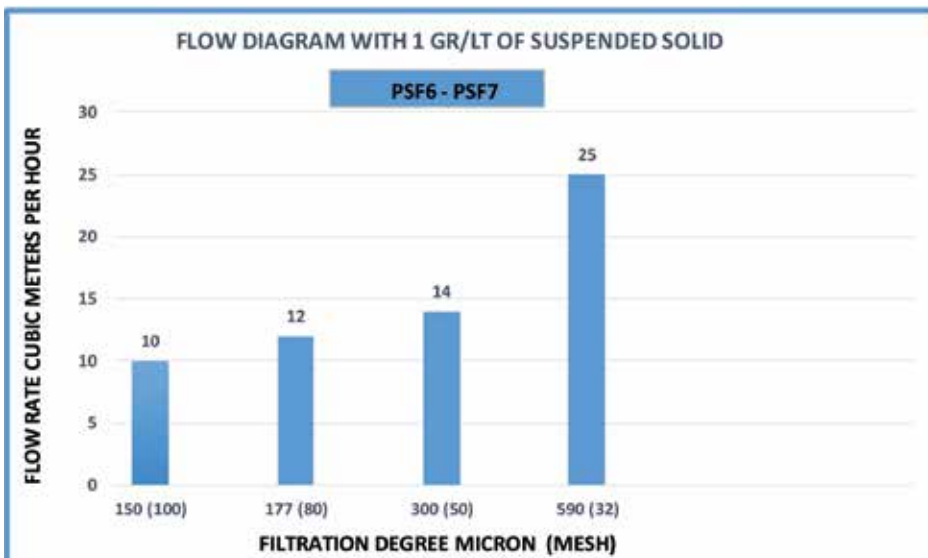
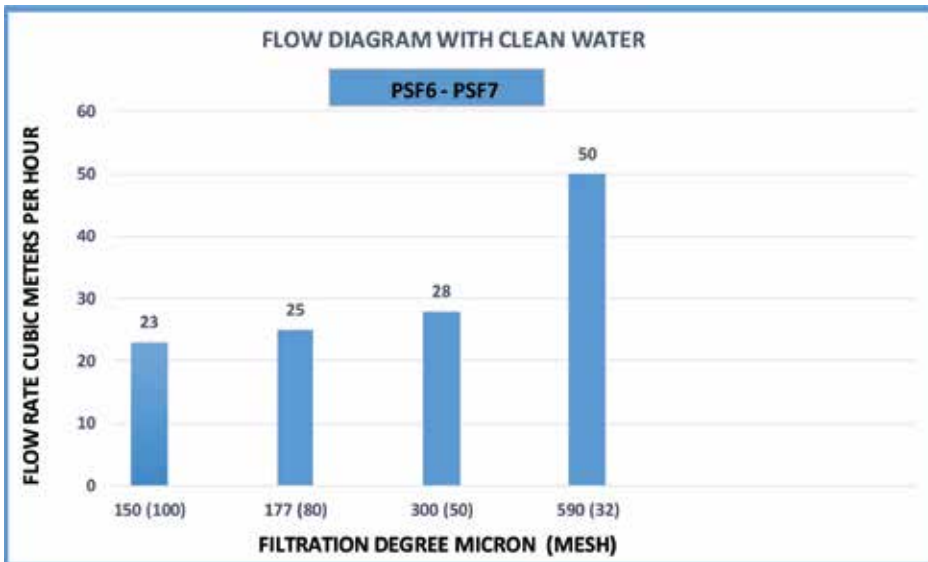
PRESSIONE MASSIMA D'ESERCIZIO MAXIMUM OPERATING PRESSURE PRESIÓN MÁXIMA DE FUNCIONAMIENTO	P-SF6/7 - 13 barg MAX
GRADI DI FILTRAZIONE FILTRATION DEGREES GRADOS DE FILTRACIÓN	Da 150 µ a 600 µ From 150 µ to 600 µ De 150 µ hasta 600 µ
TEMPERATURA MASSIMA D'ESERCIZIO MAXIMUM OPERATING TEMPERATURE TEMPERATURA MÁXIMA DE FUNCIONAMIENTO	70°C
FLANGE ENTRATA / USCITA INLET / OUTLET FLANGES BRIDAS ENTRADA/SALIDA	P-SF6/7 - Ø 1 1/4" - 1 1/2" femmina / female / hembra

P-SF6/7



P-SF 6/7 50MESH
 P-SF 6/7 100MESH

PESO / WEIGHT / PESO: 0,7 Kg



Costruzione

L'esecuzione in plastica stampata consente di ottenere notevoli economie di prezzo senza prescindere dalle prestazioni di portata e pressione.

Cartuccia filtrante

La cartuccia filtrante è in rete inox. Sono disponibili le seguenti filtrazioni:

- 32 mesh (600 μ) - 50 mesh (300 μ)
- 80 mesh (180 μ) - 100 mesh (150 μ)

Portate

Valori di portata max in m³/h con acqua pulita con alcuni tipici gradi di ritenzione (50 e 100 mesh).

Materials

The moulded plastic execution ensure a very effective spare in price without compromising filters high performance in terms of flow rate and pressure.

Filter cartridge

Filter cartridge is stainless steel wire screen mesh in a choice of following features:

- 32 mesh (600 μ) - 50 mesh (300 μ)
- 80 mesh (180 μ) - 100 mesh (150 μ)

Flow rate

Maximum flow rates (m³/h) values with clean water and some typical retention degrees (50 and 100 mesh).

Construcción

La ejecución en plástico estampado permite obtener notables economías de precio sin tener en cuenta las prestaciones de caudal y presión.

Cartucho filtrante

El cartucho filtrante es de malla inox. Están disponibles las siguientes filtraciones:

- 32 mesh (600 μ) - 50 mesh (300 μ)
- 80 mesh (180 μ) - 100 mesh (150 μ)

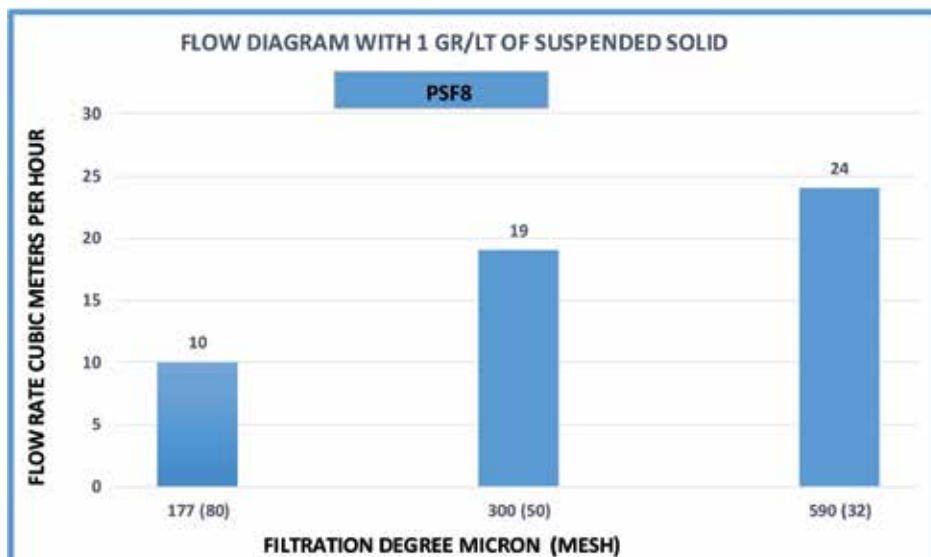
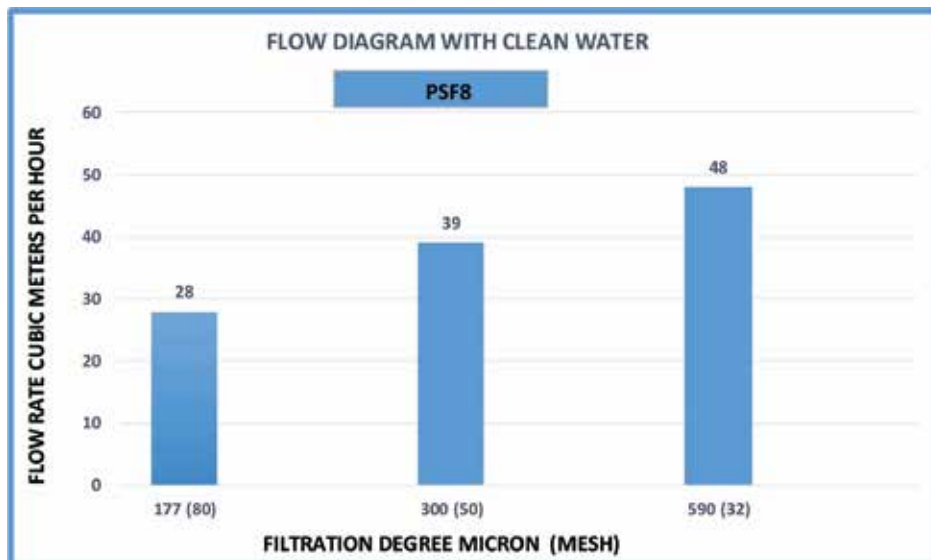
Caudales

Valores de caudal máx. en m³/h con agua limpia con algunos típicos grados de retención (50 y 100 mesh).

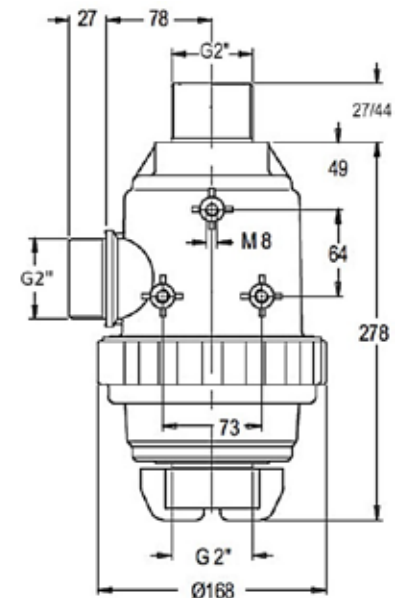
P-SF8
FILTRO STATICO IN LINEA IN POLIPROPILENE IN ASPIRAZIONE
STATIC IN-LINE POLYPROPYLENE SUCTION FILTER
FILTRO ESTÁTICO EN LÍNEA DE POLIPROPILENO EN ASPIRACIÓN

Caratteristiche tecniche
Technical specifications
Características técnicas

GRADI DI FILTRAZIONE FILTRATION DEGREES GRADOS DE FILTRACIÓN	Da 80 µ a 590 µ From 80 µ to 590 µ De 80 µ hasta 590 µ
TEMPERATURA MASSIMA D'ESERCIZIO MAXIMUM OPERATING TEMPERATURE TEMPERATURA MÁXIMA DE FUNCIONAMIENTO	70°C
FLANGE ENTRATA / USCITA INLET / OUTLET FLANGES BRIDAS ENTRADA/SALIDA	Ø 2" maschio / male / macho



P-SF8



PESO / WEIGHT / PESO: 2 Kg

**NOZZLES FOR
STEEL INDUSTRY**

**BOQUILLAS PARA LA
INDUSTRIA DEL ACERO**

**UGELLI PER
ACCIAIERIA**



FILTERS

FILTROS

FILTRI



**AIR
NOZZLES**

**BOQUILLAS
PARA AIRE**

**UGELLI
PER ARIA**



ACCESSORIES

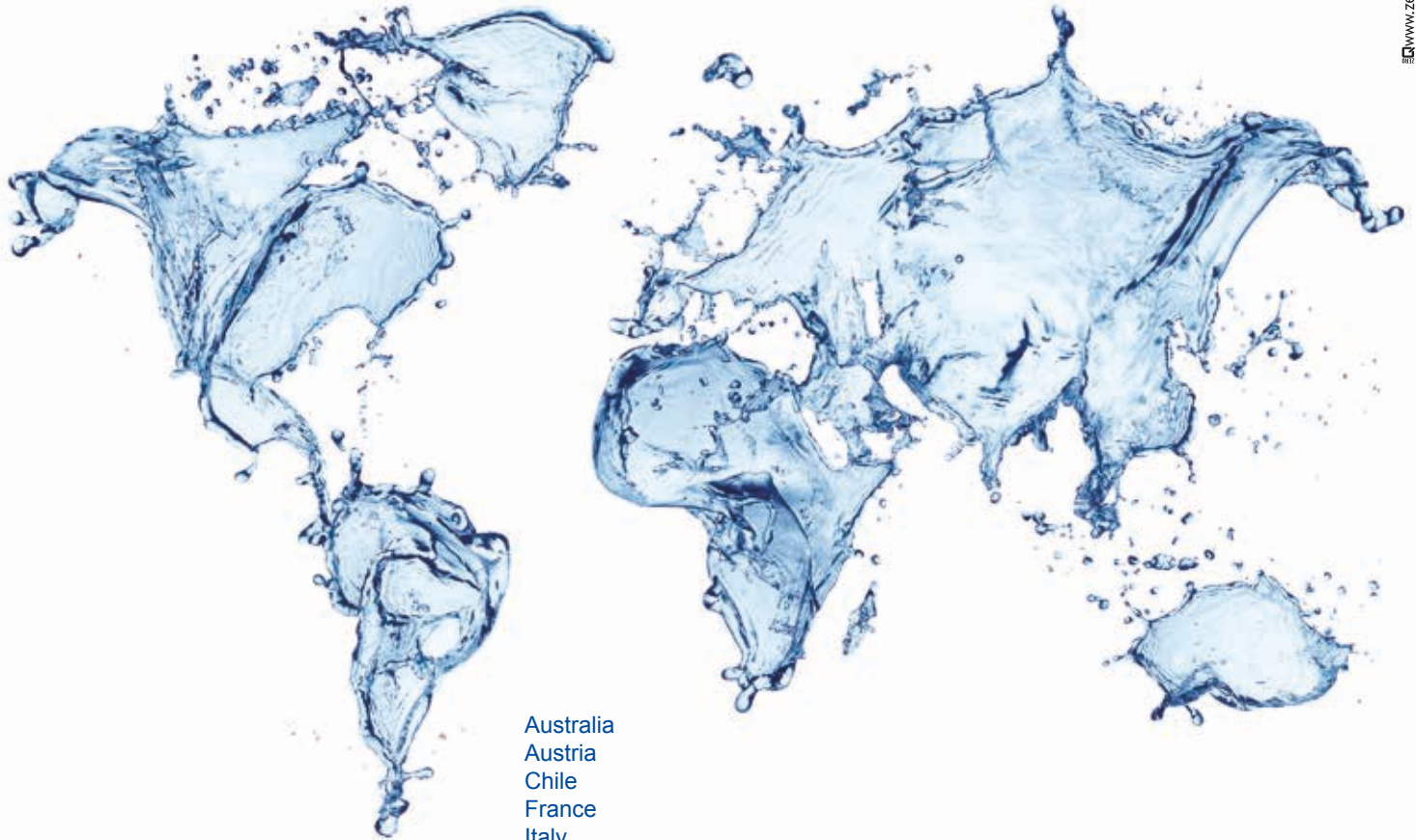
ACCESORIOS

ACCESSORI



We are present in the following Countries

www.zeroquattrolab.it



Australia
Austria
Chile
France
Italy
Poland
Russia
South Africa
Spain
UK
US



Euspray
Calle Narcís Monturiol, Num.14 , 4º 1ª
08960 Sant Just Desvern - Barcelona
Tel. +34 934773846

www.euspray.com

Sales department
Italy: commerciale@fmsrl.eu
Spain: comercial@euspray.com
Rest of the world: export@euspray.com